

ΕΛΛΗΝΙΚΗ ΔΗΜΟΚΡΑΤΙΑ
ΠΕΡΙΦΕΡΕΙΑ ΚΡΗΤΗΣ
ΠΕΡΙΦΕΡΕΙΑΚΗ ΕΝΟΤΗΤΑ ΛΑΣΙΘΙΟΥ
ΤΟΠΙΚΟΣ ΟΡΓΑΝΙΣΜΟΣ ΕΓΓΕΙΩΝ ΒΕΛΤΙΩΣΕΩΝ
(Τ.Ο.Ε.Β.) ΠΑΠΑΓΙΑΝΝΑΔΩΝ

Έργο: "ΕΡΓΑ ΕΚΣΥΓΧΡΟΝΙΣΜΟΥ, ΕΞΟΙΚΟΝΟΜΗΣΗΣ
ΝΕΡΟΥ ΚΑΙ ΕΝΕΡΓΕΙΑΣ ΤΟΥ Τ.Ο.Ε.Β.
ΠΑΠΑΓΙΑΝΝΑΔΩΝ"

ΤΕΥΧΟΣ ΣΤ' ΜΕΛΕΤΗΣ

Περιλαμβάνονται:

- Οριζοντιογραφία
- Οικοδομικά Σχέδια
- Υδραυλικά Σχέδια
- Ηλεκτρολογικά Σχέδια
- Σχέδια Τηλεμετρίας

Ηράκλειο, Φεβρουάριος 2019
Ο Συντάξας

ΚΟΝΤΑΡΑΚΗΣ ΕΥΑΓΓΕΛΟΣ
ΔΙΠΛ. ΗΛΕΚΤΡΟΛΟΓΟΣ/ΜΗΧΑΝΙΚΟΣ & ΜΗΧΑΝΙΚΟΣ Η/Υ
ΕΘΝΙΚΟΥ ΜΕΤΣΟΒΙΟΥ ΠΟΛΥΤΕΧΝΕΙΟΥ (Ε.Μ.Π.)
ΑΡ. ΜΗΤΡΩΟΥ Τ.Ε.Ε. 113040
ΕΝΕΡΓΕΙΑΚΟΣ ΕΠΙΦΕΡΡΗΤΗΣ ΑΡ. ΜΗΤΡΩΟΥ 17890
ΙΑΝΗ ΞΕΝΑΚΗ Ε. ΗΡΑΚΛΕΙΟ ΚΡΗΤΗΣ
ΑΦΜ 065198873 - ΔΟΥ ΗΡΑΚΛΕΙΟΥ

ΕΛΕΧΘΗΚΕ
ΑΓ. ΝΙΚΟΛΑΟΣ 11-4-2019



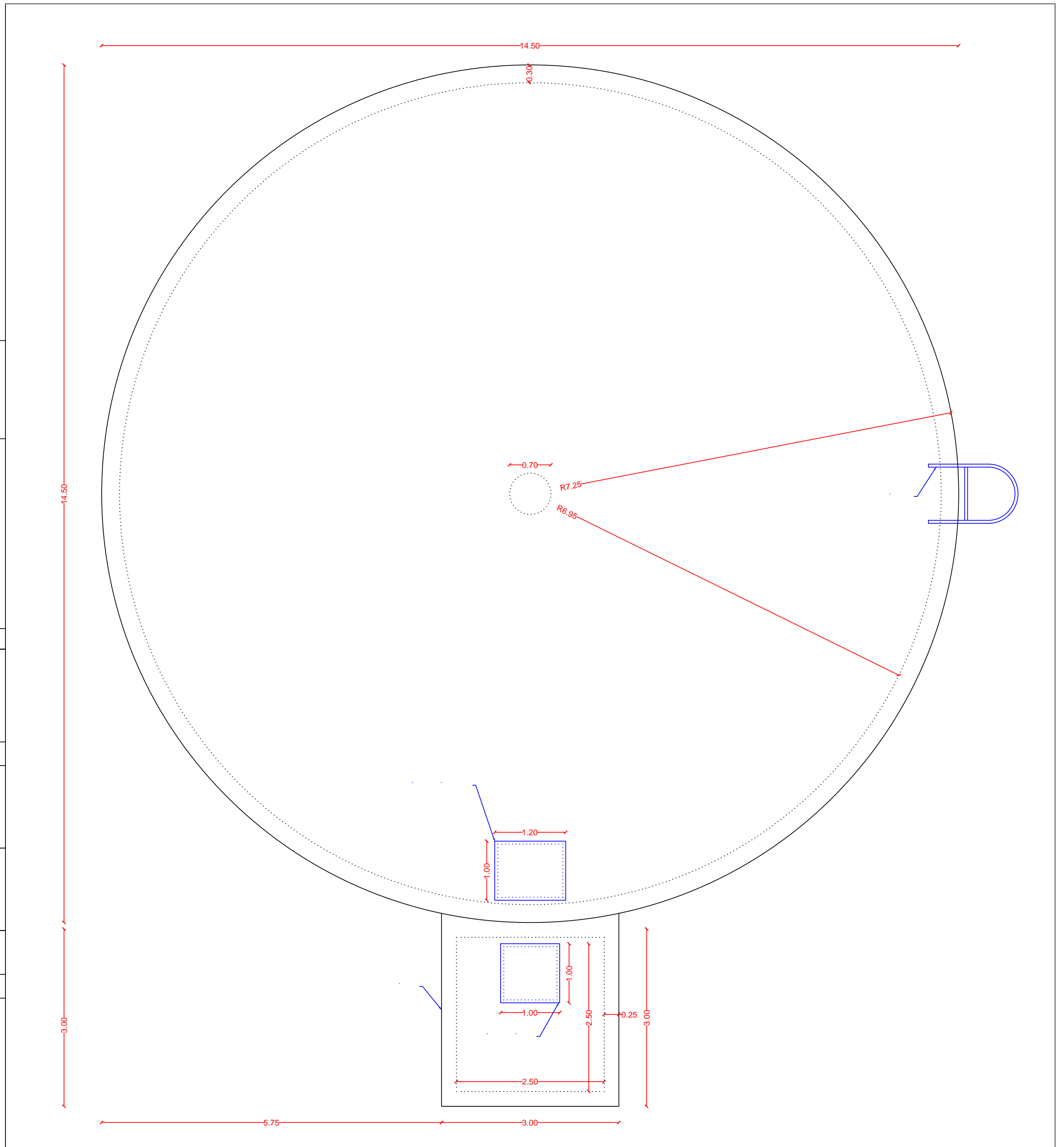
ΠΕΡΙΦΕΡΕΙΑ ΚΡΗΤΗΣ
Δ/ΝΣΗ ΤΕΧΝΙΚΩΝ ΕΡΓΩΝ Π.Ε.Λ.
ΕΘΕΩΡΗΘΗ
Άγιος Νικόλαος 11-4-2019

Ο Προϊστάμενος
ΠΕΡΙΦΕΡΕΙΑ ΚΡΗΤΗΣ
Δ/ΝΣΗ ΤΕΧΝΙΚΩΝ ΕΡΓΩΝ Π.Ε.Λ.
ΕΓΚΡΙΝΕΤΑΙ
με την 86965 απόφαση
Άγιος Νικόλαος 11-4-2019

ΜΑΡΙΑ ΓΕΡΟΝΤΗ
ΤΟΠΟΓΡΑΦΟΣ

Πάγκλιος Γεώργιος
Ηλεκτρολόγος Μηχανικός

| | | |
|-------------------------------------------------------------------------------------------------------------------------------------------------------------------------------------------------------------------------------------------------------------------------------------------------------------------------------------------------------------------------------------------------------------------------------|--|----------------------------------------------------------------------------------------------------|
| Ϡ " " " £ | | |
| Î ž . " " " " ï | | |
| ΚΟΝΤΑΡΑΚΗΣ ΕΥΑΓΓΕΛΟΣ | | # " " " " & " " + % \$ ž Η . & % & \$ * , # - , - * \$ - % Email: vagkondarakis@gmail.com |
| 1:50 | | |
| 1 | | |
| <div style="border: 1px solid black; padding: 5px;"> <p> ΚΟΝΤΑΡΑΚΗΣ ΕΥΑΓΓΕΛΟΣ ΔΙΠΛ. ΗΛΕΚΤΡΟΛΟΓΟΣ ΜΗΧΑΝΙΚΟΣ & ΜΗΧΑΝΙΚΟΣ Η/Υ ΕΘΝΙΚΟΥ ΜΕΤΣΟΒΙΟΥ ΠΟΛΥΤΕΧΝΕΙΟΥ (Ε.Μ.Π.) ΑΡ. ΜΗΤΡΩΟΥ Τ.Ε.Ε. 113940 ΕΝΕΡΓΕΙΑΚΟΣ ΕΠΙΘΕΩΡΗΤΗΣ ΑΡ. ΜΗΤΡΩΟΥ 17890 ΙΑΝΗ ΣΕΝΑΚΗ 2 - ΗΡΑΚΛΕΙΟ ΚΡΗΤΗΣ ΑΦΜ 065196973 - ΔΟΥ ΗΡΑΚΛΕΙΟΥ </p> </div> | | |



| | |
|-----------|---|
| Π " " " Ε | |
| Î | Ž |
| " " " " " | |
| İ | |

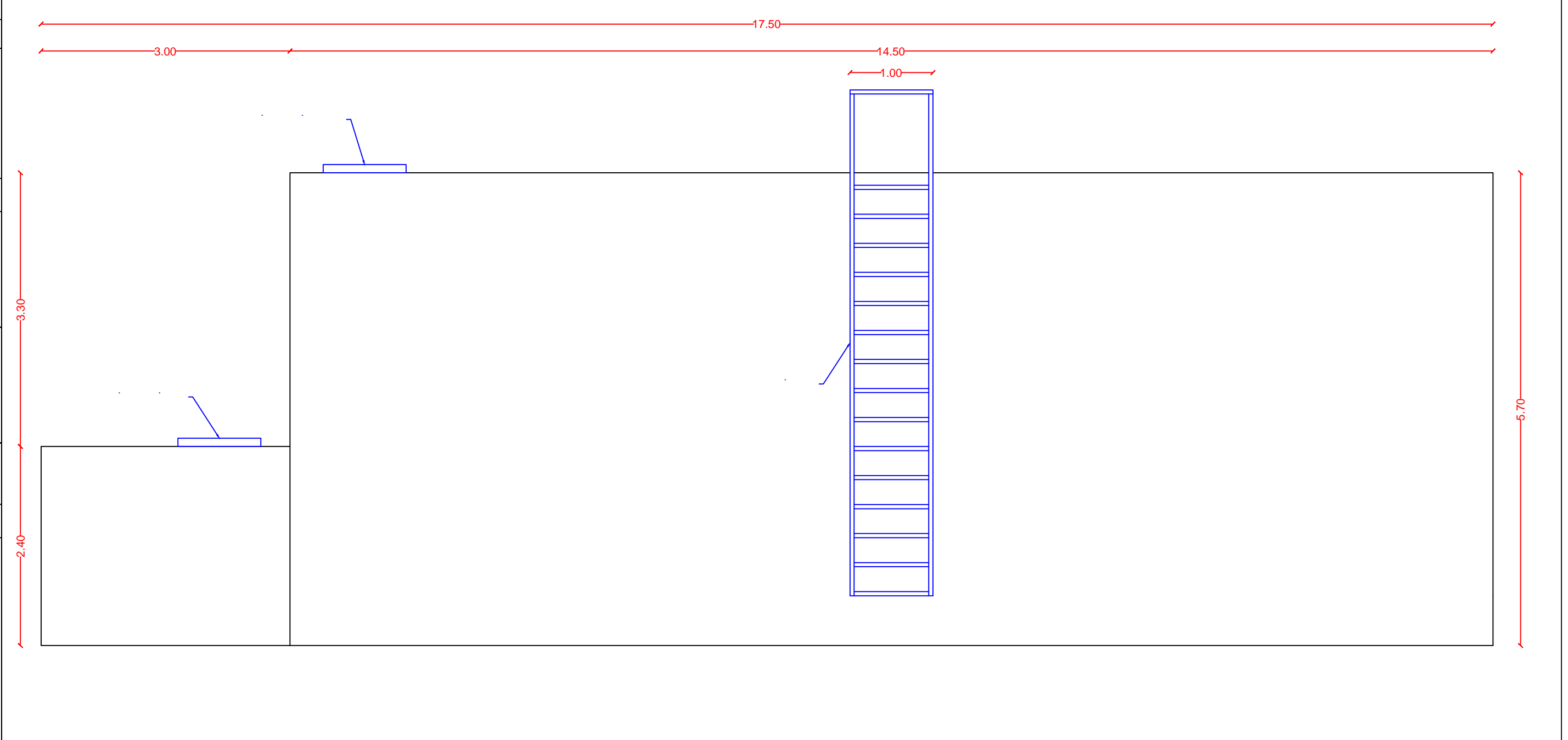
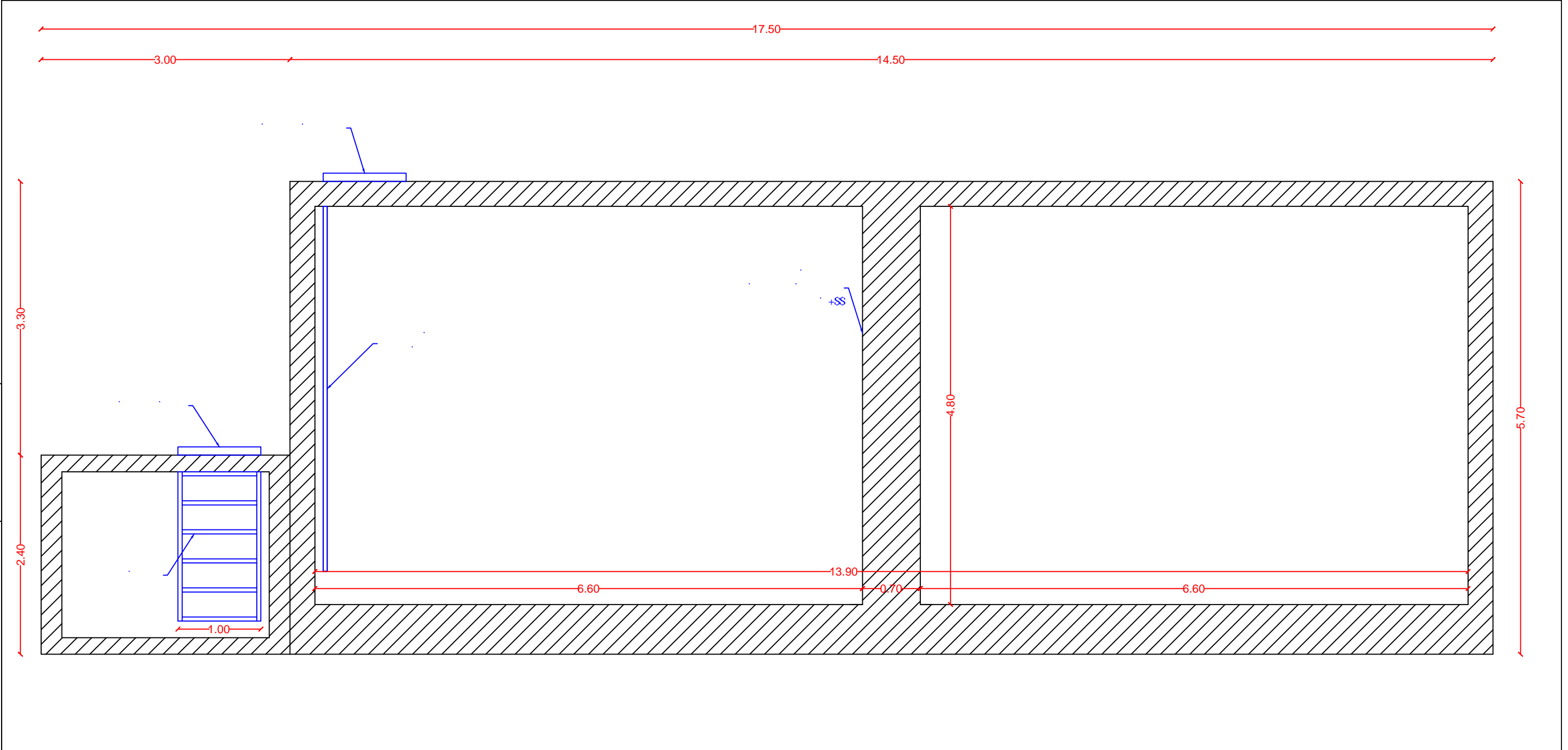
ΚΟΝΤΑΡΑΚΗΣ
ΕΥΑΓΓΕΛΟΣ

" " "
" " " % \$ %
H . & % & S * , # * , - * \$ - %
Email: vagkondarakis@gmail.com

| | |
|--|--|
| | |
| | |

1:50 85% 2

ΚΟΝΤΑΡΑΚΗΣ ΕΥΑΓΓΕΛΟΣ
ΔΙΠΛ. ΗΛΕΚΤΡΟΛΟΓΟΣ ΜΗΧΑΝΙΚΟΣ & ΜΗΧΑΝΙΚΟΣ Η/Υ
ΕΘΝΙΚΟΥ ΜΕΤΣΟΒΙΟΥ ΠΟΛΥΤΕΧΝΕΙΟΥ (Ε.Μ.Π.)
ΑΡ. ΜΗΤΡΩΟΥ Τ.Ε.Ε. 113940
ΕΝΕΡΓΕΙΑΚΟΣ ΕΠΙΘΕΩΡΗΤΗΣ ΑΡ. ΜΗΤΡΩΟΥ 17690
ΙΑΝΗ ΣΕΝΑΚΗ 2 - ΗΡΑΚΛΕΙΟ ΚΡΗΤΗΣ
ΑΦΜ 065196973 - ΔΟΥ ΗΡΑΚΛΕΙΟΥ



π " " " Ε

Î ž
" " " " " ï

**ΚΟΝΤΑΡΑΚΗΣ
ΕΥΑΓΓΕΛΟΣ**

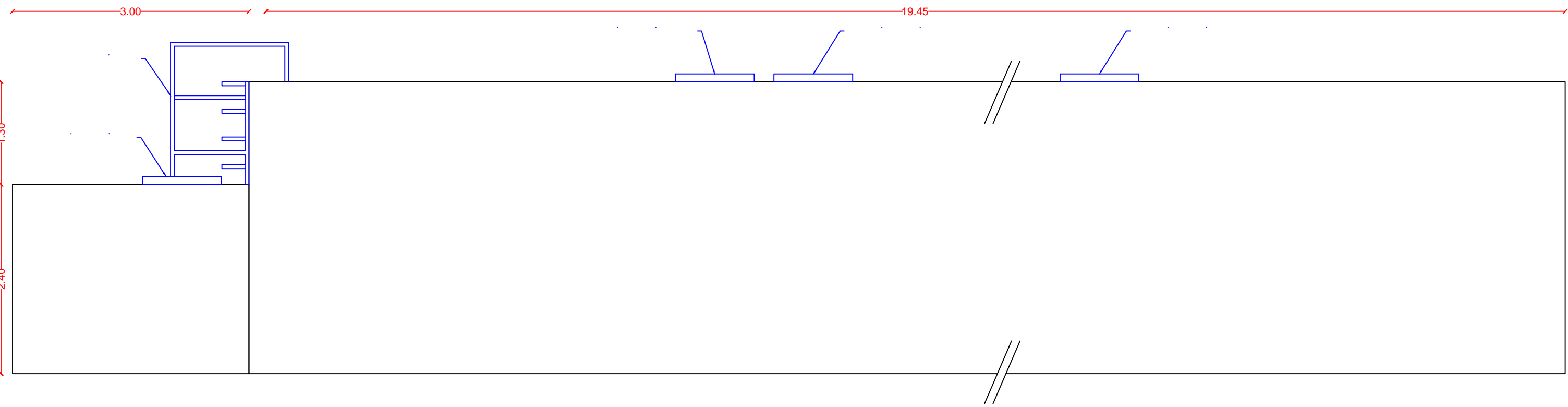
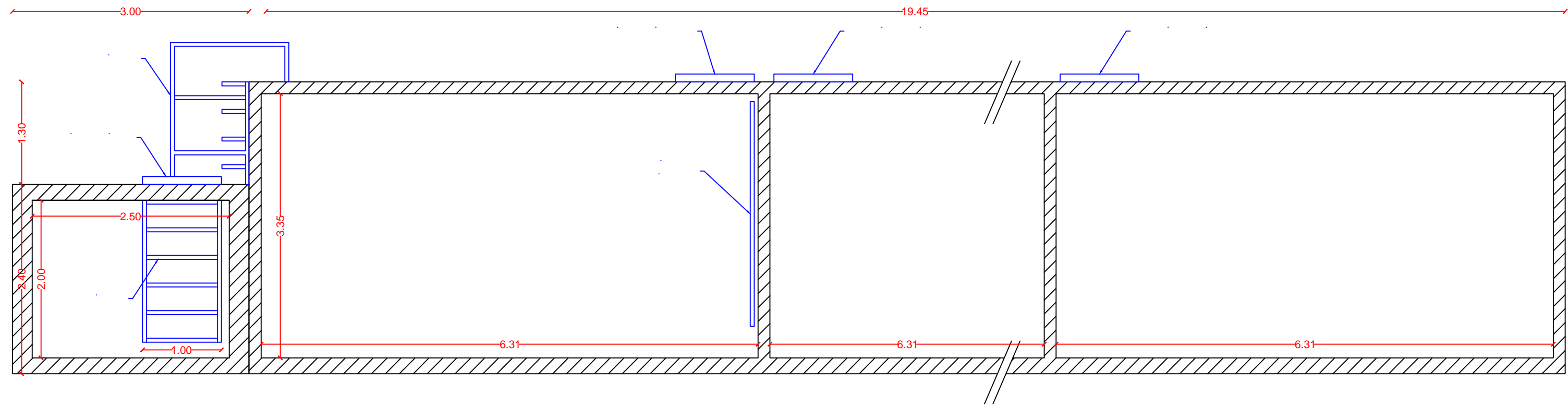
" " " "
" " " " " % \$ %
H . % & \$ * , # * , - * \$ - %
Email:vagkondarakis@gmail.com

1:50

88%

4

ΚΟΝΤΑΡΑΚΗΣ ΕΥΑΓΓΕΛΟΣ
ΔΙΠΛ. ΗΛΕΚΤΡΟΛΟΓΟΣ ΜΗΧΑΝΙΚΟΣ & ΜΗΧΑΝΙΚΟΣ Η/Υ
ΕΘΝΙΚΟΥ ΜΕΤΣΟΒΙΟΥ ΠΟΛΥΤΕΧΝΕΙΟΥ (Ε.Μ.Π.)
ΑΡ. ΜΗΤΡΩΟΥ Τ.Ε.Ε. 113040
ΕΝΕΡΓΕΙΑΚΟΣ ΕΠΙΘΕΩΡΗΤΗΣ ΑΡ. ΜΗΤΡΩΟΥ 17880
ΙΑΝΝΗ ΞΕΝΑΚΗ 2 - ΗΡΑΚΛΕΙΟ ΚΡΗΤΗΣ
ΑΦΜ 065198973 ΔΟΥ ΗΡΑΚΛΕΙΟΥ



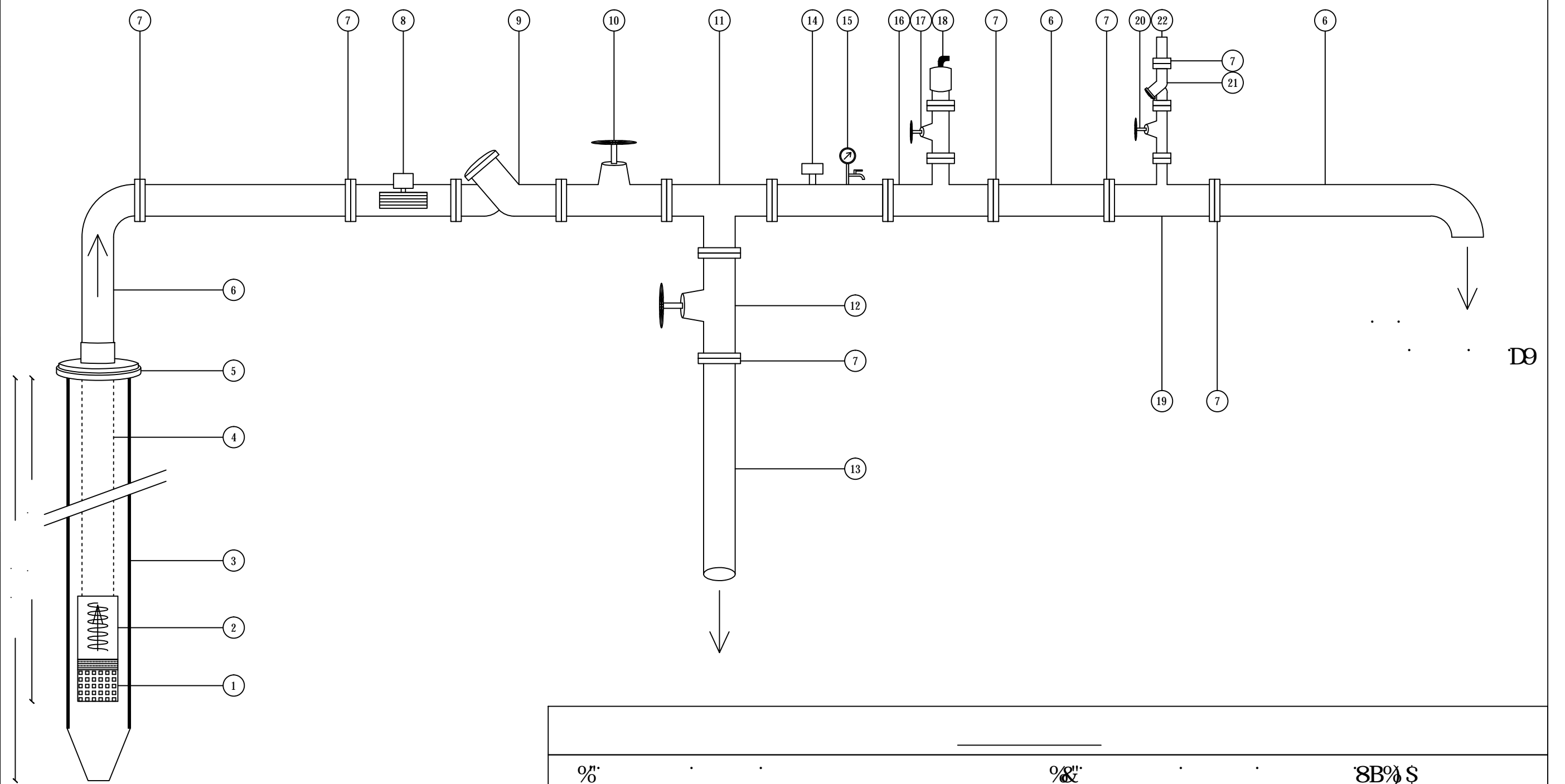
3.70

η " " " £

**“ΕΡΓΑ ΕΚΣΥΓΧΡΟΝΙΣΜΟΥ,
ΕΞΟΙΚΟΝΟΜΗΣΗΣ ΝΕΡΟΥ ΚΑΙ ΕΝΕΡΓΕΙΑΣ
ΤΟΥ Τ.Ο.Ε.Β. ΠΑΠΑΓΙΑΝΝΑΔΩΝ”**

**ΚΟΝΤΑΡΑΚΗΣ
ΕΥΑΓΓΕΛΟΣ**

" " " /
" " " " + % \$ %
Η . & % & \$ * , # * , - * \$ - %
Email:vagkondarakis@gmail.com



1:20

& %

1

ΥΠΟΓΡΑΦΗ - ΣΦΡΑΓΙΔΑ ΜΕΛΕΤΗΤΗ

ΘΕΩΡΗΣΗ ΥΠΗΡΕΣΙΑΣ

ΚΟΝΤΑΡΑΚΗΣ ΕΥΑΓΓΕΛΟΣ
ΔΙΠΛ. ΗΛΕΚΤΡΟΛΟΓΟΣ ΜΗΧΑΝΙΚΟΣ & ΜΗΧΑΝΙΚΟΣ Η/Υ
ΕΘΝΙΚΟΥ ΜΕΤΣΟΒΙΟΥ ΠΟΛΥΤΕΧΝΕΙΟΥ (Ε.Μ.Π.)
ΑΡ. ΜΗΤΡΩΟΥ Τ.Ε.Ε. 113040
ΕΝΕΡΓΕΙΑΚΟΣ ΕΠΙΘΕΩΡΗΤΗΣ ΑΡ. ΜΗΤΡΩΟΥ 17890
ΙΑΝΝ ΞΕΝΑΚΗ 2 - ΗΡΑΚΛΕΙΟ ΚΡΗΤΗΣ
ΑΦΜ 065198973 - ΔΟΥ ΗΡΑΚΛΕΙΟΥ

| | | | |
|-----|-----------|----|-------------------|
| % | 8B % \$ | % | 8B % \$ |
| & | * | % | * |
| " | % | % | % |
| (" | η | E* | \$ % W F |
|) " | 8B' \$ \$ | % | 8B % \$ # \$ # \$ |
| * " | η | E* | 8B, \$ |
| + " | | % | 8B, \$ |
| , " | | % | 8B % \$ # \$ # \$ |
| - " | 8B % \$ | % | 8B % \$ # \$ # \$ |
| % " | DN150 | & | 8B) \$ |
| % " | 8B % \$ | & | 8B) \$ |
| % " | 8B % \$ | & | 8B) \$ |

Π " " Ξ

**“ΕΡΓΑ ΕΚΣΥΓΧΡΟΝΙΣΜΟΥ,
ΕΞΟΙΚΟΝΟΜΗΣΗΣ ΝΕΡΟΥ ΚΑΙ ΕΝΕΡΓΕΙΑΣ
ΤΟΥ Τ.Ο.Ε.Β. ΠΑΠΑΓΙΑΝΝΑΔΩΝ”**

**ΚΟΝΤΑΡΑΚΗΣ
ΕΥΑΓΓΕΛΟΣ**

" " "
& " " + % S Z
H . & % S * , # * , - * S - %
Email: vagkondarakis@gmail.com

1:20

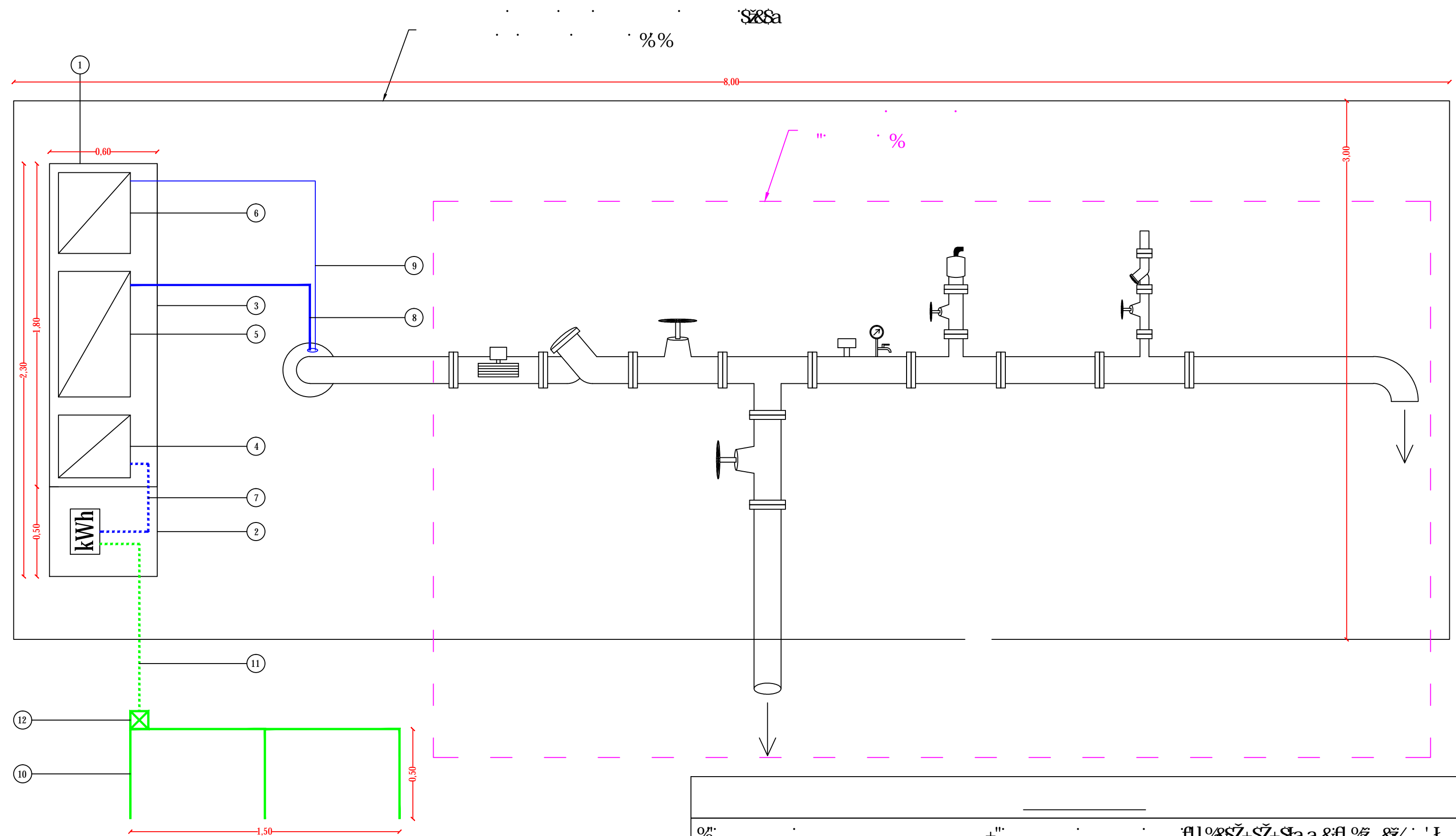
88%

1

ΥΠΟΓΡΑΦΗ - ΣΦΡΑΓΙΔΑ ΜΕΛΕΤΗΤΗ

ΘΕΩΡΗΣΗ ΥΠΗΡΕΣΙΑΣ

ΚΟΝΤΑΡΑΚΗΣ ΕΥΑΓΓΕΛΟΣ
ΔΙΠΛ. ΗΛΕΚΤΡΟΛΟΓΟΣ ΜΗΧΑΝΙΚΟΣ & ΜΗΧΑΝΙΚΟΣ Η/Υ
ΕΘΝΙΚΟΥ ΜΕΤΣΟΒΙΟΥ ΠΟΛΥΤΕΧΝΕΙΟΥ (Ε.Μ.Π.)
ΑΡ. ΜΗΤΡΩΟΥ Τ.Ε.Ε. 113940
ΕΝΕΡΓΕΙΑΚΟΣ ΕΠΙΘΕΩΡΗΤΗΣ ΑΡ. ΜΗΤΡΩΟΥ 17890
ΙΑΝΝΗ ΞΕΝΑΚΗ 2 - ΗΡΑΚΛΕΙΟ ΚΡΗΤΗΣ
ΑΦΜ 065198973 - ΔΟΥ ΗΡΑΚΛΕΙΟΥ



| | | |
|-----|-----|--------------|
| % | + | f1 |
| & | , | " fBMllhaa&! |
| ' " | - | BMI&aa& |
| (" | % | " / " " |
|) " | %7i |) Saa& |
| * " | %& | |

Π " " Ξ

**“ΕΡΓΑ ΕΚΣΥΓΧΡΟΝΙΣΜΟΥ,
ΕΞΟΙΚΟΝΟΜΗΣΗΣ ΝΕΡΟΥ ΚΑΙ ΕΝΕΡΓΕΙΑΣ
ΤΟΥ Τ.Ο.Ε.Β. ΠΑΠΑΓΙΑΝΝΑΔΩΝ”**

**ΚΟΝΤΑΡΑΚΗΣ
ΕΥΑΓΓΕΛΟΣ**

" " "
& " " + % S Z
H . & % S * , # * , - * S - %
Email: vagkondarakis@gmail.com

1:20

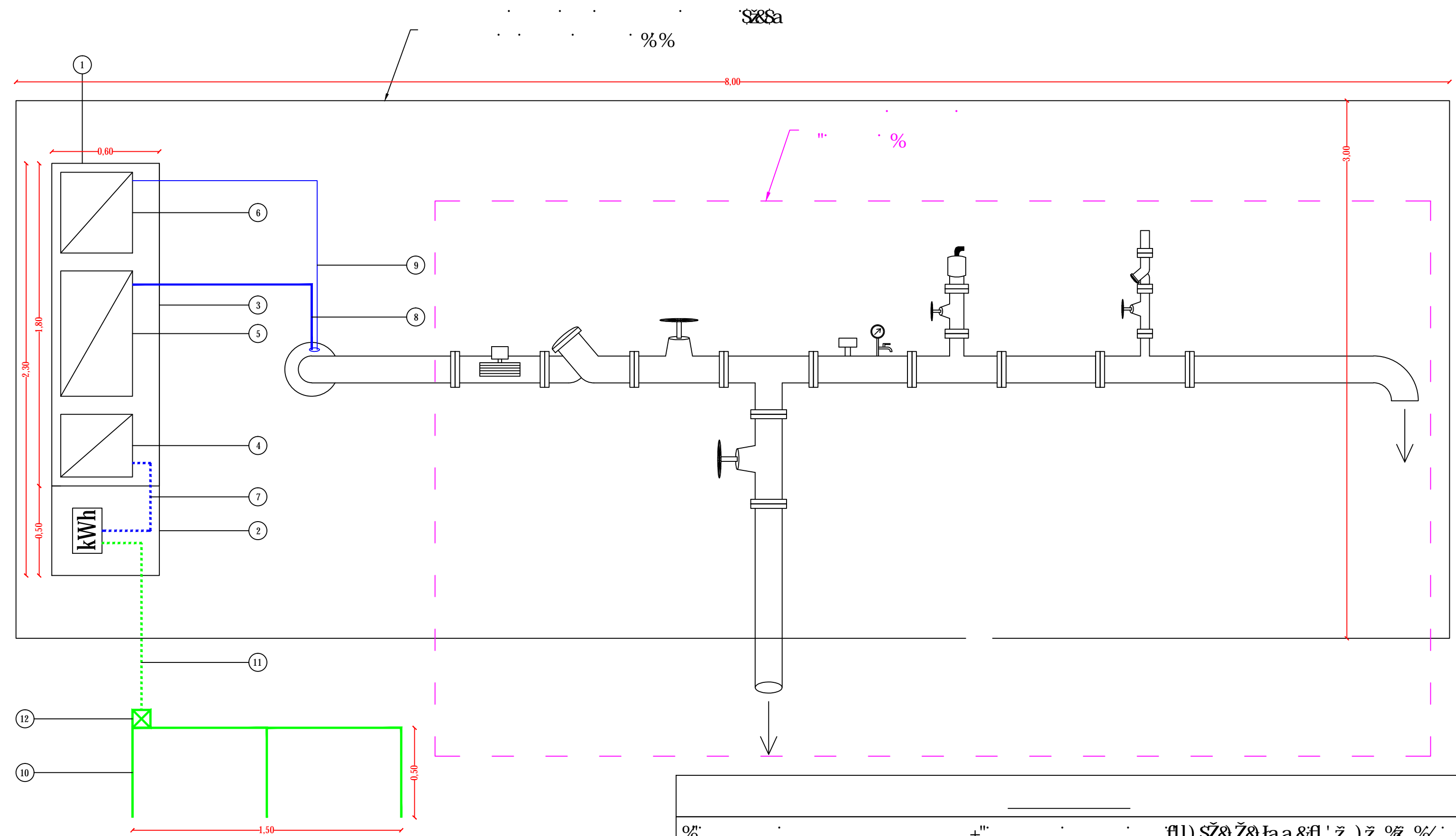
88%

2

ΥΠΟΓΡΑΦΗ - ΣΦΡΑΓΙΔΑ ΜΕΛΕΤΗΤΗ

ΘΕΩΡΗΣΗ ΥΠΗΡΕΣΙΑΣ

ΚΟΝΤΑΡΑΚΗΣ ΕΥΑΓΓΕΛΟΣ
ΔΙΠΛ. ΗΛΕΚΤΡΟΛΟΓΟΣ ΜΗΧΑΝΙΚΟΣ & ΜΗΧΑΝΙΚΟΣ Η/Υ
ΕΘΝΙΚΟΥ ΜΕΤΣΟΒΙΟΥ ΠΟΛΥΤΕΧΝΕΙΟΥ (Ε.Μ.Π.)
ΑΡ. ΜΗΤΡΩΟΥ Τ.Ε.Ε. 113940
ΕΝΕΡΓΕΙΑΚΟΣ ΕΠΙΘΕΩΡΗΤΗΣ ΑΡ. ΜΗΤΡΩΟΥ 17890
ΙΑΝΗ ΞΕΝΑΚΗ 2 - ΗΡΑΚΛΕΙΟ ΚΡΗΤΗΣ
ΑΦΜ 065198973 - ΔΟΥ ΗΡΑΚΛΕΙΟΥ



| | | |
|-----|------|---------------------------|
| %" | +" | fl) S&Z&aa&fl'z) z %' (L |
| &" | ," | "1fBM11aa&' " |
| ' " | - " | BM)1&aa& |
| (" | %" | " / " " |
|)" | %%7i |) Saa& |
| *" | %&" | |

"ΕΡΓΑ ΕΚΣΥΓΧΡΟΝΙΣΜΟΥ,
ΕΞΟΙΚΟΝΟΜΗΣΗΣ ΝΕΡΟΥ ΚΑΙ ΕΝΕΡΓΕΙΑΣ
ΤΟΥ Τ.Ο.Ε.Β. ΠΑΠΑΓΙΑΝΝΑΔΩΝ"

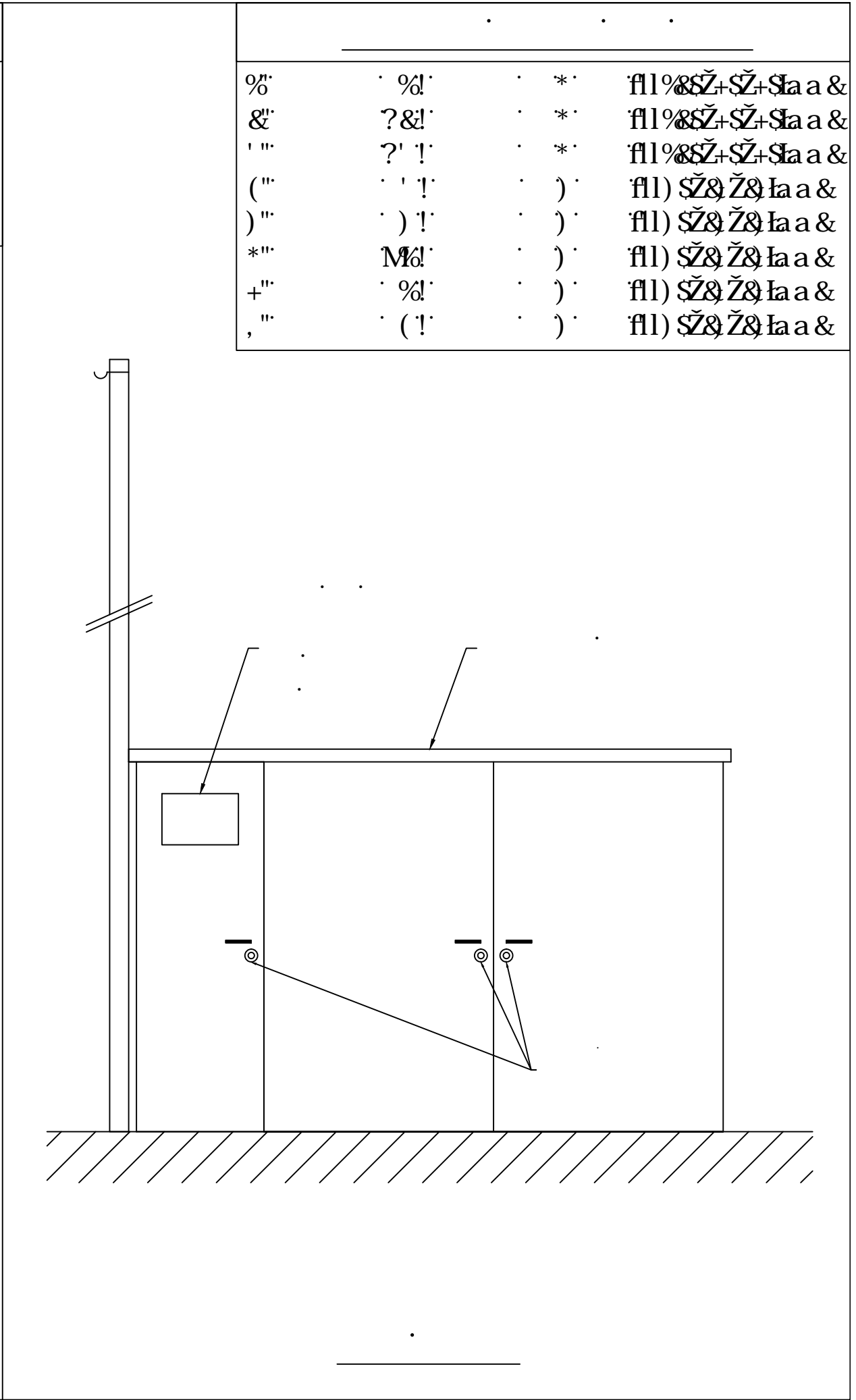
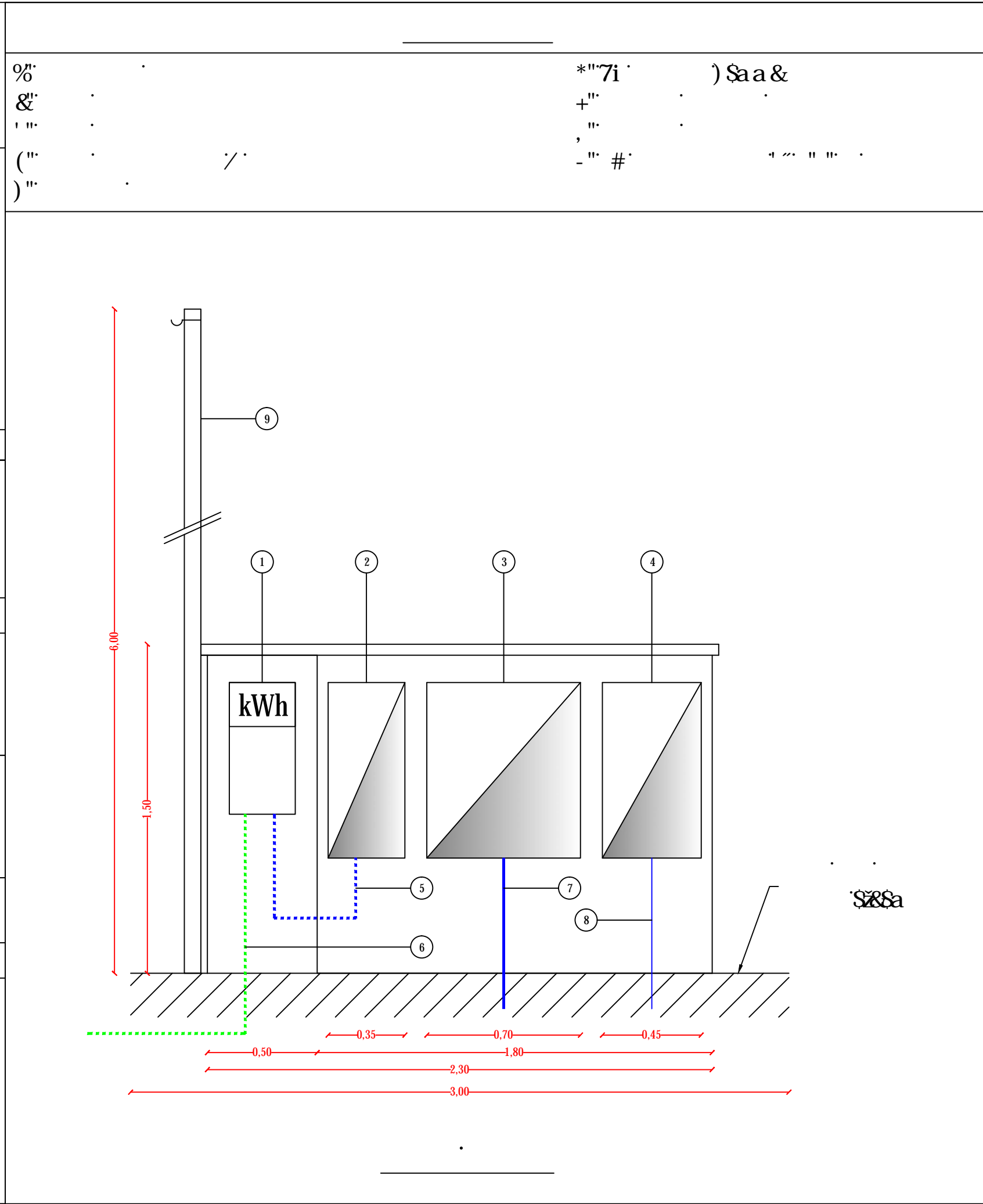
**ΚΟΝΤΑΡΑΚΗΣ
ΕΥΑΓΓΕΛΟΣ**
H . & % & S * , # * , - * \$ - % \$
Email: vagkondarakis@gmail.com

| | | | | | | | | | |
|--|--|--|--|--|--|--|--|--|--|
| | | | | | | | | | |
|--|--|--|--|--|--|--|--|--|--|

| | | |
|------|-----|---|
| 1:20 | 88% | 3 |
|------|-----|---|

ΥΠΟΓΡΑΦΗ - ΣΦΡΑΓΙΔΑ ΜΕΛΕΤΗΤΗ
ΚΟΝΤΑΡΑΚΗΣ ΕΥΑΓΓΕΛΟΣ
ΔΙΠΛ. ΗΛΕΚΤΡΟΛΟΓΟΣ ΜΗΧΑΝΙΚΟΣ & ΜΗΧΑΝΙΚΟΣ Η/Υ
ΕΘΝΙΚΟΥ ΜΕΤΣΟΒΙΟΥ ΠΟΛΥΤΕΧΝΕΙΟΥ (Ε.Μ.Π.)
ΑΡ. ΜΗΤΡΩΟΥ Τ.Ε.Ε. 113940
ΕΝΕΡΓΕΙΑΚΟΣ ΕΠΙΘΕΩΡΗΤΗΣ ΑΡ. ΜΗΤΡΩΟΥ 17890
ΙΑΝΗ ΣΕΝΑΚΗ 2 - ΗΡΑΚΛΕΙΟ ΚΡΗΤΗΣ
ΑΦΜ 065198973 - ΔΟΥ ΗΡΑΚΛΕΙΟΥ

ΘΕΩΡΗΣΗ ΥΠΗΡΕΣΙΑΣ



| | | | |
|-------|-------|-----|-------------------|
| % | · % | · * | fl1%SZ+SZ+Sa a & |
| & | ?& | · * | fl1%SZ+SZ+Sa a & |
| ' " | ? ' ! | · * | fl1%SZ+SZ+Sa a & |
| (" " | · ' ! | ·) | fl1) SZ SZ Ia a & |
|) " | ·) ! | ·) | fl1) SZ SZ Ia a & |
| * " | M& | ·) | fl1) SZ SZ Ia a & |
| + " | · % | ·) | fl1) SZ SZ Ia a & |
| , " | · (! | ·) | fl1) SZ SZ Ia a & |

Η " " Ε

**“ΕΡΓΑ ΕΚΣΥΓΧΡΟΝΙΣΜΟΥ,
ΕΞΟΙΚΟΝΟΜΗΣΗΣ ΝΕΡΟΥ ΚΑΙ ΕΝΕΡΓΕΙΑΣ
ΤΟΥ Τ.Ο.Ε.Β. ΠΑΠΑΓΙΑΝΝΑΔΩΝ”**

**ΚΟΝΤΑΡΑΚΗΣ
ΕΥΑΓΓΕΛΟΣ**

" " " /
& " "+%\$%&
H . &%&\$ * , #* , - *\$ - %&
Email:vagkondarakis@gmail.com

1:1000

%&

1

ΥΠΟΓΡΑΦΗ - ΣΦΡΑΓΙΔΑ ΜΕΛΕΤΗΤΗ

ΘΕΩΡΗΣΗ ΥΠΗΡΕΣΙΑΣ

ΚΟΝΤΑΡΑΚΗΣ ΕΥΑΓΓΕΛΟΣ
ΔΙΠΛ. ΗΛΕΚΤΡΟΛΟΓΟΣ ΜΗΧΑΝΙΚΟΣ & ΜΗΧΑΝΙΚΟΣ Η/Υ
ΕΘΝΙΚΟΥ ΜΕΤΣΟΒΙΟΥ ΠΟΛΥΤΕΧΝΕΙΟΥ (Ε.Μ.Π.)
ΑΡ. ΜΗΤΡΩΟΥ Τ.Ε.Ε. 113940
ΕΝΕΡΓΕΙΑΚΟΣ ΕΠΙΘΕΩΡΗΤΗΣ ΑΡ. ΜΗΤΡΩΟΥ 17890
ΙΑΝΝ ΞΕΝΑΚΗ 2 - ΗΡΑΚΛΕΙΟ ΚΡΗΤΗΣ
ΑΦΜ 065198973 - ΔΟΥ ΗΡΑΚΛΕΙΟΥ

