



**ΕΛΛΗΝΙΚΗ ΔΗΜΟΚΡΑΤΙΑ
ΠΕΡΙΦΕΡΕΙΑ ΚΡΗΤΗΣ
Αυτοτελές Τμήμα
Συλλογικών Οργάνων**

Ταχ. Δ/ση : Πλατεία Ελευθερίας
Ταχ. Κώδικας : 712 01
Πληροφορίες : Άννα Μιχελινάκη
Τηλέφωνα : 2813 400228
e-mail : tyso@crete.gov.gr

Ηράκλειο, 19 Μαρτίου 2024
Αρ. πρωτ.: 94465
Σχετ.: 61298/21-02-2024

ΠΡΟΣ: - Δ/ση Τεχνικών Έργων Π.Ε. Λασιθίου
- Γραμματέα Αποκεντρωμένης
Διοίκησης Κρήτης

ΚΟΙΝ: - Αντιπεριφερειάρχη Π.Ε. Λασιθίου
- Δ/ση Σχεδιασμού & Περιφερειακού
Προγράμματος Ανάπτυξης Π.Κ.

ΘΕΜΑ: Διαβίβαση της αριθ. **217/2024** απόφασης Περιφερειακής Επιτροπής.

Σας διαβιβάζουμε συνημμένα, για τις δικές σας ενέργειες, αντίγραφο της αριθμ. **217/2024** απόφασης της Περιφερειακής Επιτροπής (**πρακτικό Ν°07/15-03-2024**), που αφορά στην **τροποποίηση της υπ' αριθμ. 125/2024 Απόφασης Περιφερειακής Επιτροπής** ως προς το σκέλος των όρων της Διακήρυξης της προμήθειας: «**ΠΡΟΜΗΘΕΙΑ ΥΛΙΚΩΝ ΤΟΕΒ ΜΕΡΑΜΒΕΛΛΟΥ**».

Η Προϊσταμένη του Τμήματος

Νίκη Βαρδιάμπαση

Εσωτερική Διανομή:

- Γραφείο Περιφερειάρχη
- Αναπληρωτή Περιφερειάρχη Κρήτης
- Εκτελεστικό Γραμματέα Π.Κ.



**ΕΛΛΗΝΙΚΗ ΔΗΜΟΚΡΑΤΙΑ
ΠΕΡΙΦΕΡΕΙΑ ΚΡΗΤΗΣ
ΠΕΡΙΦΕΡΕΙΑΚΗ ΕΠΙΤΡΟΠΗ**

**ΑΝΑΡΤΗΤΕΑ ΣΤΟ ΔΙΑΔΙΚΤΥΟ:
ΑΔΑ:**

**Απόσπασμα Πρακτικού Ν°07/15-03-2024
Αριθμός Απόφασης: 217/2024**

Στο Ηράκλειο σήμερα **Παρασκευή 15 Μαρτίου 2024** και ώρα **11:00** συνήλθε σε **δια ζώσης** συνεδρίαση η **Περιφερειακή Επιτροπή** (περιφερειακό κατάστημα, πλατεία Ελευθερίας 01), ύστερα από την με αριθ. πρωτ.: **84218/11-03-2024** πρόσκληση της προέδρου της.

Στη συνεδρίαση στην οποία κλήθηκαν νόμιμα τα τακτικά και τα αναπληρωματικά μέλη, παραβρέθηκαν:

| | | | |
|----------|-------------------------|-------------------------------------|---------------------------|
| 1 | Λιονή Μαρία | Αντιπεριφερειάρχης Π.Ε. Ρεθύμνου | Πρόεδρος Επιτροπής |
| 2 | Καμπουράκης Εμμανουήλ | περιφερειακός σύμβουλος | τακτικό μέλος |
| 3 | Σαρρής Μιχαήλ | » » | » » |
| 4 | Μαράκη Μπελαδάκη Ελένη | » » | » » |
| 5 | Δανέλλης Σπυρίδων | » » | » » |
| 6 | Σμπώκος Βασίλειος | » » | Αντιπρόεδρος Επιτροπής |
| 7 | Μανουσάκης Νικόλαος | » » | τακτικό μέλος |
| 8 | Φασουλάκης Κωνσταντίνος | » » | Ως τακτικό μέλος |

Από τη συνεδρίαση απουσίαζαν οι κ.κ. Μπαλαντίνος Σπυρίδων και Παπαβασιλείου Νεκτάριος τακτικά μέλη της Επιτροπής.

Στη συνεδρίαση παραβρέθηκαν ακόμα οι κ.κ.: Αγαπάκης Γεώργιος προϊστάμενος Γενικής Διεύθυνσης Υποδομών ΠΚ, Ραπτάκη Μαρία προϊσταμένη Γενικής Διεύθυνσης Εσωτερικής Λειτουργίας ΠΚ, Σουλτάτου Ιωάννα προϊσταμένη Διεύθυνσης Οικονομικού ΠΚ, Γεροντή Μαρία προϊσταμένη Διεύθυνσης Τεχνικών Έργων ΠΕ Λασιθίου, Μηλιώνη Όλγα προϊσταμένη τμήματος Σχεδιασμού και Ανάπτυξης Διεύθυνσης Τουρισμού ΠΚ, Σηφομιχελάκης Εμμανουήλ υπάλληλος τμήματος Πολιτισμού και Αθλητισμού Διεύθυνσης Πολιτισμού και Αθλητισμού ΠΚ, και για την τήρηση των πρακτικών οι Βαρδιάμπαση Νίκη και Νικάκη Δέσποινα υπάλληλοι του Αυτοτελούς Τμήματος Συλλογικών Οργάνων.

Η πρόεδρος της Επιτροπής ύστερα από τη διαπίστωση απαρτίας, κήρυξε την έναρξη της συνεδρίασης με τα παρακάτω θέματα ημερήσιας διάταξης:

ΘΕΜΑ 17°: Τροποποίηση της υπ' αριθμ. 125/2024 Απόφασης Περιφερειακής Επιτροπής ως προς το σκέλος των όρων της Διακήρυξης της προμήθειας: «ΠΡΟΜΗΘΕΙΑ ΥΛΙΚΩΝ ΤΟΕΒ ΜΕΡΑΜΒΕΛΛΟΥ».

Η Περιφερειακή Επιτροπή έχοντας υπόψη:

1. Τις διατάξεις:

α) του Ν. 2690/1999: «Κύρωση του Κώδικα Διοικητικής Διαδικασίας και άλλες διατάξεις»,

- β) του Ν. 3852/2010:** «Νέα Αρχιτεκτονική της Αυτοδιοίκησης και της Αποκεντρωμένης Διοίκησης - Πρόγραμμα Καλλικράτης»,
- γ) του άρθρου 11 του Ν. 4013/2011(ΦΕΚ 204/τ.Α/2011)** «Σύσταση ενιαίας Ανεξάρτητης Αρχής Δημοσίων Συμβάσεων και Κεντρικού Ηλεκτρονικού Μητρώου Δημοσίων Συμβάσεων (ΚΗΜΔΗΣ)»,
- δ) του Ν. 4270/14 (ΦΕΚ 143 Α/28-06-2014):** Αρχές δημοσιονομικής διαχείρισης και εποπτείας (ενσωμάτωση της Οδηγίας 2011/85/ΕΕ) - δημόσιο λογιστικό και άλλες διατάξεις,
- ε) του Π.Δ.80/2016 (ΦΕΚ 145/τ.Α/5-2016)** «Ανάληψη Υποχρεώσεων από τους Διατάκτες»,
- στ) του Ν. 4412/2016 (ΦΕΚ 147^Α)** «Δημόσιες Συμβάσεις Έργων, Προμηθειών και Υπηρεσιών (προσαρμογή στις Οδηγίες 2014/24/ΕΕ και 2014/25/ΕΕ)», όπως τροποποιήθηκε με τον Ν.4782/9.3.2021 (ΦΕΚ 36 τ.Α),
- ζ) του αρθ. 35 του Ν. 5013/2023:** «Πολυεπίπεδη διακυβέρνηση, διαχείριση κινδύνων στον δημόσιο τομέα και άλλες διατάξεις»,
- η) του Ν 5056/2023:** «Αναμόρφωση του συστήματος διακυβέρνησης Οργανισμών Τοπικής Αυτοδιοίκησης α' και β' βαθμού, κατάργηση νομικών προσώπων δημοσίου δικαίου δήμων, παρακολούθηση επιδόσεων τοπικής αυτοδιοίκησης οικονομική και διοικητική διαχείριση οργανισμών τοπικής αυτοδιοίκησης, ευζωία των ζώων συντροφιάς, κατασκευή και αναβάθμιση λειτουργούντων χερσαίων συνοριακών σταθμών και λοιπές διατάξεις του Υπουργείου Εσωτερικών»,
όπως ισχύουν.
- 2. Το Π.Δ. 149/2010:** «Οργανισμός της Περιφέρειας Κρήτης»(ΦΕΚ 242/27-12-2010, τεύχος Α'), όπως έχει τροποποιηθεί και ισχύει με την αριθμ. **1218/ΦΕΚ 762 τ. Β' / 26-02-2021** Απόφαση Συντονίστριας Αποκεντρωμένης Διοίκησης Κρήτης.
- 3.** Τη με αριθμ. **2/2024** απόφαση του Περιφερειακού Συμβουλίου (**πρακτικό Ν° 1/02-01-2024**), που αφορά στην **Εκλογή τακτικών και αναπληρωματικών μελών της Περιφερειακής Επιτροπής Περιφέρειας Κρήτης**, για το πρώτο ήμισυ της αυτοδιοικητικής περιόδου 2024-2028 και συγκεκριμένα για την περίοδο από 02/01/2024 έως 30/06/2026.
- 4.** Τη με αριθμ. πρωτ.: **9509/10-01-2024** απόφαση του Περιφερειάρχη Κρήτης που αφορά στον ορισμό προέδρου της Περιφερειακής Επιτροπής της κας Λιονή Μαρίας Αντιπεριφερειάρχη ΠΕ Ρεθύμνου (λήξη θητείας 01-01-2025).
- 5.** Την αριθμ. **1/2024** απόφαση Περιφερειακής Επιτροπής (**πρακτικό Ν° 1/19-01-2024**), που αφορά στην εκλογή Αντιπροέδρου Περιφερειακής Επιτροπής, σύμφωνα με τις διατάξεις του άρθρου 175 του ν. 3852/2010 (Α' 87), όπως έχει τροποποιηθεί και ισχύει με τις διατάξεις της παραγράφου 6 του άρθρου 19 του ν. 5056/2023.
- 6.** Το με αρ. πρωτ. **87395/12-03-2024** έγγραφο της **Διεύθυνσης Τεχνικών Έργων Π.Ε. Λασιθίου**, στο οποίο αναφέρονται τα παρακάτω:
- **«ΠΡΟΜΗΘΕΙΑ: «ΠΡΟΜΗΘΕΙΑ ΥΛΙΚΩΝ ΤΟΕΒ ΜΕΡΑΜΒΕΛΛΟΥ»**
 - **ΠΡΟΕΚΤΙΜΩΜΕΝΗ ΔΑΠΑΝΗ:** 70.000,00€ (περιλ. Φ.Π.Α.)
 - **Η ΠΡΟΜΗΘΕΙΑ ΘΑ ΕΚΤΕΛΕΣΘΕΙ ΑΠΟ ΤΗΝ ΠΕΡΙΦΕΡΕΙΑ ΚΡΗΤΗΣ ΥΣΤΕΡΑ ΑΠΟ ΣΥΝΑΨΗ ΠΡΟΓΡΑΜΜΑΤΙΚΗΣ ΣΥΜΒΑΣΗΣ:** ΟΧΙ
 - **ΚΩΔΙΚΟΣ ΠΡΟΜΗΘΕΙΑΣ :** Κ.Α. 04.03.23.002, ΚΑΕ 071-00.9779
 - **ΑΠΟΦΑΣΗ ΕΓΚΡΙΣΗΣ ΔΙΑΘΕΣΗΣ ΠΙΣΤΩΣΗΣ:** Τεχνικό πρόγραμμα Π.Ε.Λ. 2024
 - **ΠΡΟΪΣΤΑΜΕΝΗ ΑΡΧΗ:** ΠΕΡΙΦΕΡΙΑΚΗ ΕΠΙΤΡΟΠΗ ΠΕΡΙΦΕΡΕΙΑΣ ΚΡΗΤΗΣ/Δ.Τ.Ε. Π.Ε.Λ.
 - **ΔΙΕΥΘΥΝΟΥΣΑ ΥΠΗΡΕΣΙΑ:** ΤΜ. ΔΟΜΩΝ ΠΕΡΙΒΑΛΛΟΝΤΟΣ Δ.Τ.Ε. Π.Ε.Λ.
 - **ΠΡΟΤΕΙΝΟΜΕΝΗ ΗΜΕΡΟΜΗΝΙΑ ΔΗΜΟΠΡΑΤΗΣΗΣ:**
 - **ΤΕΧΝΙΚΕΣ ΠΡΟΔΙΑΓΡΑΦΕΣ:** ΠΑΡΑΡΤΗΜΑ Ι της Διακήρυξης

ΣΤΟΙΧΕΙΑ ΠΡΟΕΚΤΙΜΩΜΕΝΟΥ ΚΟΣΤΟΥΣ ΤΗΣ ΠΡΟΜΗΘΕΙΑΣ:

| | |
|----------------------|-----------|
| ΚΟΣΤΟΣ: | 56.451,61 |
| Φ.Π.Α. (24%): | 13.548,39 |
| ΣΥΝΟΛΙΚΗ ΔΑΠΑΝΗ (€): | 70.000,00 |

- Το με υπ' αριθμ. πρωτ. 1760/28-02-24 έγγραφο της Αποκεντρωμένης Διοίκησης Κρήτης.

ΥΣΤΕΡΑ ΑΠΟ ΤΑ ΠΑΡΑΠΑΝΩ ΕΙΣΗΓΟΥΜΑΣΤΕ:

- 1.- Την τροποποίηση της υπ' αριθμ. 125/2024 Απόφασης, που αφορά στην έγκριση των επικαιροποιημένων όρων της Διακήρυξης της προμήθειας: «**ΠΡΟΜΗΘΕΙΑ ΥΛΙΚΩΝ ΤΟΕΒ ΜΕΡΑΜΒΕΛΛΟΥ**».
Κατά τα λοιπά εξακολουθεί να ισχύει η απόφαση 125/2024 της Οικονομικής Επιτροπής.»
7. Την εισήγηση της κας **Γεροντή Μαρίας**, προϊσταμένης Διεύθυνσης Τεχνικών Έργων ΠΕ Λασιθίου.
8. **Τις απόψεις της προέδρου και των μελών της Επιτροπής.**
Ύστερα από διαλογική συζήτηση,

ΑΠΟΦΑΣΙΖΕΙ ΟΜΟΦΩΝΑ

Εγκρίνει την τροποποίηση της υπ' αριθμ. 125/2024 Απόφασης, που αφορά στην έγκριση των επικαιροποιημένων όρων της Διακήρυξης της προμήθειας: «**ΠΡΟΜΗΘΕΙΑ ΥΛΙΚΩΝ ΤΟΕΒ ΜΕΡΑΜΒΕΛΛΟΥ**», η οποία αποτελεί **αναπόσπαστο μέρος της παρούσας απόφασης.**
Κατά τα λοιπά εξακολουθεί να ισχύει η απόφαση 125/2024 της Περιφερειακής Επιτροπής, σύμφωνα και με όσα αναφέρονται και στο σκεπτικό της παρούσας απόφασης.

Αφού συντάχθηκε το παρόν υπογράφεται ως παρακάτω:
Ηράκλειο, **15-03-2024**

Η πρόεδρος
της Περιφερειακής Επιτροπής

Τα μέλη

Λιονή Μαρία
Αντιπεριφερειάρχης
Π.Ε. Ρεθύμνου

**ΔΙΑΚΗΡΥΞΗ ΑΝΟΙΧΤΗΣ ΔΙΑΔΙΚΑΣΙΑΣ ΓΙΑ ΤΗ ΣΥΝΑΨΗ
ΗΛΕΚΤΡΟΝΙΚΩΝ ΔΗΜΟΣΙΩΝ ΣΥΜΒΑΣΕΩΝ ΠΡΟΜΗΘΕΙΩΝ
ΚΑΤΩ ΤΩΝ ΟΡΙΩΝ ΤΟΥ Ν.4412/2016
ΜΕ ΚΡΙΤΗΡΙΟ ΑΝΑΘΕΣΗΣ ΤΗΝ ΠΛΕΟΝ ΣΥΜΦΕΡΟΥΣΑ
ΑΠΟ ΟΙΚΟΝΟΜΙΚΗ ΑΠΟΨΗ ΠΡΟΣΦΟΡΑ ΜΕ ΒΑΣΗ ΤΗΝ
ΤΙΜΗ**

[ΙΟΥΝΙΟΣ 2023]

Περιεχόμενα

ΥΠΟΔΕΙΓΜΑ ΔΙΑΚΗΡΥΞΗΣ ΓΙΑ ΣΥΜΒΑΣΕΙΣ ΠΡΟΜΗΘΕΙΩΝ ΜΕ ΑΝΟΙΚΤΗ ΔΙΑΔΙΚΑΣΙΑ ΜΕΣΩ ΕΣΗΔΗΣ..... ΣΦΑΛΜΑ! ΔΕΝ ΕΧΕΙ ΟΡΙΣΤΕΙ ΣΕΛΙΔΟΔΕΙΚΤΗΣ.

| | |
|---|-----------|
| ΠΕΡΙΕΧΟΜΕΝΑ | 2 |
| 1. ΑΝΑΘΕΤΟΥΣΑ ΑΡΧΗ ΚΑΙ ΑΝΤΙΚΕΙΜΕΝΟ ΣΥΜΒΑΣΗΣ | 4 |
| 1.1 ΣΤΟΙΧΕΙΑ ΑΝΑΘΕΤΟΥΣΑΣ ΑΡΧΗΣ | 4 |
| 1.2 ΣΤΟΙΧΕΙΑ ΔΙΑΔΙΚΑΣΙΑΣ-ΧΡΗΜΑΤΟΔΟΤΗΣΗ | 5 |
| 1.3 ΣΥΝΟΠΤΙΚΗ ΠΕΡΙΓΡΑΦΗ ΦΥΣΙΚΟΥ ΚΑΙ ΟΙΚΟΝΟΜΙΚΟΥ ΑΝΤΙΚΕΙΜΕΝΟΥ ΤΗΣ ΣΥΜΒΑΣΗΣ..... | 6 |
| 1.4 ΘΕΣΜΙΚΟ ΠΛΑΙΣΙΟ | 8 |
| 1.5 ΠΡΟΘΕΣΜΙΑ ΠΑΡΑΛΑΒΗΣ ΠΡΟΣΦΟΡΩΝ | 11 |
| 1.6 ΔΗΜΟΣΙΟΤΗΤΑ | 11 |
| 1.7 ΑΡΧΕΣ ΕΦΑΡΜΟΖΟΜΕΝΕΣ ΣΤΗ ΔΙΑΔΙΚΑΣΙΑ ΣΥΝΑΨΗΣ..... | 12 |
| 2. ΓΕΝΙΚΟΙ ΚΑΙ ΕΙΔΙΚΟΙ ΟΡΟΙ ΣΥΜΜΕΤΟΧΗΣ..... | 14 |
| 2.1 ΓΕΝΙΚΕΣ ΠΛΗΡΟΦΟΡΙΕΣ | 14 |
| 2.1.1 Έγγραφα της σύμβασης..... | 14 |
| 2.1.2 Επικοινωνία - Πρόσβαση στα έγγραφα της Σύμβασης..... | 14 |
| 2.1.3 Παροχή Διευκρινίσεων | 15 |
| 2.1.4 Γλώσσα..... | 17 |
| 2.1.5 Εγγυήσεις..... | 17 |
| 2.1.6 Προστασία Προσωπικών Δεδομένων | 18 |
| 2.2 ΔΙΚΑΙΩΜΑ ΣΥΜΜΕΤΟΧΗΣ - ΚΡΙΤΗΡΙΑ ΠΟΙΟΤΙΚΗΣ ΕΠΙΛΟΓΗΣ | 18 |
| 2.2.1 Δικαίωμα συμμετοχής | 18 |
| 2.2.2 Εγγύηση συμμετοχής | 19 |
| 2.2.3 Λόγοι αποκλεισμού..... | 20 |
| 2.2.4 Καταλληλότητα άσκησης επαγγελματικής δραστηριότητας | 26 |
| 2.2.5 Οικονομική και χρηματοοικονομική επάρκεια | 27 |
| 2.2.6 Τεχνική και επαγγελματική ικανότητα..... | 28 |
| 2.2.7 Πρότυπα διασφάλισης ποιότητας και πρότυπα περιβαλλοντικής διαχείρισης | 30 |
| 2.2.8 Στήριξη στην ικανότητα τρίτων – Υπεργολαβία | 30 |
| 2.2.8.1. Στήριξη στην ικανότητα τρίτων | 30 |
| 2.2.8.2. Υπεργολαβία | 31 |
| 2.2.9 Κανόνες απόδειξης ποιοτικής επιλογής..... | 32 |
| 2.2.9.1 Προκαταρκτική απόδειξη κατά την υποβολή προσφορών | 32 |
| 2.2.9.2 Αποδεικτικά μέσα..... | 34 |
| 2.3 ΚΡΙΤΗΡΙΑ ΑΝΑΘΕΣΗΣ..... | 42 |
| 2.3.1 Κριτήριο ανάθεσης | 42 |
| 2.3.2 Βαθμολόγηση και κατάταξη προσφορών [δεν ισχύει στην περίπτωση που το κριτήριο της πλέον συμφέρουσας από οικονομική άποψη προσφορά βασίζεται μόνο στην τιμή] | 44 |
| 2.3.3 Ηλεκτρονικοί πλειστηριασμοί..... | 45 |
| 2.4 ΚΑΤΑΡΤΙΣΗ - ΠΕΡΙΕΧΟΜΕΝΟ ΠΡΟΣΦΟΡΩΝ | 45 |
| 2.4.1 Γενικοί όροι υποβολής προσφορών | 45 |
| 2.4.2 Χρόνος και Τρόπος υποβολής προσφορών | 46 |
| 2.4.3 Περιεχόμενα Φακέλου «Δικαιολογητικά Συμμετοχής- Τεχνική Προσφορά» | 49 |
| 2.4.3.1 Δικαιολογητικά Συμμετοχής | 49 |
| 2.4.3.2 Τεχνική προσφορά | 50 |
| 2.4.4 Περιεχόμενα Φακέλου «Οικονομική Προσφορά» / Τρόπος σύνταξης και υποβολής οικονομικών προσφορών..... | 50 |
| 2.4.5 Χρόνος ισχύος των προσφορών..... | 52 |
| 2.4.6 Λόγοι απόρριψης προσφορών..... | 52 |
| 3. ΔΙΕΝΕΡΓΕΙΑ ΔΙΑΔΙΚΑΣΙΑΣ - ΑΞΙΟΛΟΓΗΣΗ ΠΡΟΣΦΟΡΩΝ | 54 |
| 3.1 ΑΠΟΣΦΡΑΓΙΣΗ ΚΑΙ ΑΞΙΟΛΟΓΗΣΗ ΠΡΟΣΦΟΡΩΝ | 54 |
| 3.1.1 Ηλεκτρονική αποσφράγιση προσφορών | 54 |
| 3.1.2 Αξιολόγηση προσφορών..... | 54 |
| 3.2 ΠΡΟΣΚΛΗΣΗ ΥΠΟΒΟΛΗΣ ΔΙΚΑΙΟΛΟΓΗΤΙΚΩΝ ΠΡΟΣΩΡΙΝΟΥ ΑΝΑΔΟΧΟΥ - ΔΙΚΑΙΟΛΟΓΗΤΙΚΑ ΠΡΟΣΩΡΙΝΟΥ ΑΝΑΔΟΧΟΥ | 58 |

| | | |
|--------------------------|--|-----------|
| 3.3 | ΚΑΤΑΚΥΡΩΣΗ - ΣΥΝΑΨΗ ΣΥΜΒΑΣΗΣ | 60 |
| 3.4 | ΠΡΟΔΙΚΑΣΤΙΚΕΣ ΠΡΟΣΦΥΓΕΣ - ΠΡΟΣΩΡΙΝΗ ΚΑΙ ΟΡΙΣΤΙΚΗ ΔΙΚΑΣΤΙΚΗ ΠΡΟΣΤΑΣΙΑ | 61 |
| 3.5 | ΜΑΤΑΙΩΣΗ ΔΙΑΔΙΚΑΣΙΑΣ | 64 |
| 4. | ΟΡΟΙ ΕΚΤΕΛΕΣΗΣ ΤΗΣ ΣΥΜΒΑΣΗΣ | 66 |
| 4.1 | ΕΓΓΥΗΣΕΙΣ (ΚΑΛΗΣ ΕΚΤΕΛΕΣΗΣ, ΠΡΟΚΑΤΑΒΟΛΗΣ, ΚΑΛΗΣ ΛΕΙΤΟΥΡΓΙΑΣ) | 66 |
| 4.2 | ΣΥΜΒΑΤΙΚΟ ΠΛΑΙΣΙΟ - ΕΦΑΡΜΟΣΤΕΑ ΝΟΜΟΘΕΣΙΑ | 67 |
| 4.3 | ΌΡΟΙ ΕΚΤΕΛΕΣΗΣ ΤΗΣ ΣΥΜΒΑΣΗΣ..... | 67 |
| 4.4 | ΥΠΕΡΓΟΛΑΒΙΑ | 68 |
| 4.5 | ΤΡΟΠΟΠΟΙΗΣΗ ΣΥΜΒΑΣΗΣ ΚΑΤΑ ΤΗ ΔΙΑΡΚΕΙΑ ΤΗΣ | 69 |
| 4.6 | ΔΙΚΑΙΩΜΑ ΜΟΝΟΜΕΡΟΥΣ ΛΥΣΗΣ ΤΗΣ ΣΥΜΒΑΣΗΣ | 70 |
| 5. | ΕΙΔΙΚΟΙ ΟΡΟΙ ΕΚΤΕΛΕΣΗΣ ΤΗΣ ΣΥΜΒΑΣΗΣ | 71 |
| 5.1 | ΤΡΟΠΟΣ ΠΛΗΡΩΜΗΣ | 71 |
| 5.2 | ΚΗΡΥΞΗ ΟΙΚΟΝΟΜΙΚΟΥ ΦΟΡΕΑ ΕΚΠΤΩΤΟΥ - ΚΥΡΩΣΕΙΣ | 72 |
| 5.3 | ΔΙΟΙΚΗΤΙΚΕΣ ΠΡΟΣΦΥΓΕΣ ΚΑΤΑ ΤΗ ΔΙΑΔΙΚΑΣΙΑ ΕΚΤΕΛΕΣΗΣ ΤΩΝ ΣΥΜΒΑΣΕΩΝ | 74 |
| 5.4 | ΔΙΚΑΣΤΙΚΗ ΕΠΙΛΥΣΗ ΔΙΑΦΟΡΩΝ | 75 |
| 6. | ΧΡΟΝΟΣ ΚΑΙ ΤΡΟΠΟΣ ΕΚΤΕΛΕΣΗΣ | 76 |
| 6.1 | ΧΡΟΝΟΣ ΠΑΡΑΔΟΣΗΣ ΑΓΑΘΩΝ | 76 |
| 6.2 | ΠΑΡΑΛΑΒΗ ΑΓΑΘΩΝ - ΧΡΟΝΟΣ ΚΑΙ ΤΡΟΠΟΣ ΠΑΡΑΛΑΒΗΣ ΑΓΑΘΩΝ | 76 |
| 6.3 | ΕΙΔΙΚΟΙ ΟΡΟΙ ΝΑΥΛΩΣΗΣ – ΑΣΦΑΛΙΣΗΣ - ΑΝΑΚΟΙΝΩΣΗΣ ΦΟΡΤΩΣΗΣ ΚΑΙ ΠΟΙΟΤΙΚΟΥ ΕΛΕΓΧΟΥ ΣΤΟ ΕΞΩΤΕΡΙΚΟ | 78 |
| 6.4 | ΑΠΟΡΡΙΨΗ ΣΥΜΒΑΤΙΚΩΝ ΑΓΑΘΩΝ – ΑΝΤΙΚΑΤΑΣΤΑΣΗ | 78 |
| 6.5 | ΔΕΙΓΜΑΤΑ – ΔΕΙΓΜΑΤΟΛΗΨΙΑ – ΕΡΓΑΣΤΗΡΙΑΚΕΣ ΕΞΕΤΑΣΕΙΣ | 78 |
| 6.6 | ΕΓΓΥΗΜΕΝΗ ΛΕΙΤΟΥΡΓΙΑ ΠΡΟΜΗΘΕΙΑΣ..... | 78 |
| 6.7 | ΑΝΑΠΡΟΣΑΡΜΟΓΗ ΤΙΜΗΣ | 79 |
| ΠΑΡΑΡΤΗΜΑΤΑ | 81 | |
| | ΠΑΡΑΡΤΗΜΑ Ι – ΑΝΑΛΥΤΙΚΗ ΠΕΡΙΓΡΑΦΗ ΦΥΣΙΚΟΥ ΚΑΙ ΟΙΚΟΝΟΜΙΚΟΥ ΑΝΤΙΚΕΙΜΕΝΟΥ ΤΗΣ ΣΥΜΒΑΣΗΣ (ΠΡΟΣΑΡΜΟΣΜΕΝΟ ΑΠΟ ΤΗΝ ΑΝΑΘΕΤΟΥΣΑ ΑΡΧΗ) | 81 |
| | ΠΑΡΑΡΤΗΜΑ ΙΙ – ΕΙΔΙΚΗ ΣΥΓΓΡΑΦΗ ΥΠΟΧΡΕΩΣΕΩΝ (ΠΡΟΣΑΡΜΟΣΜΕΝΟ ΑΠΟ ΤΗΝ ΑΝΑΘΕΤΟΥΣΑ ΑΡΧΗ) | 97 |
| | ΠΑΡΑΡΤΗΜΑ ΙΙΙ – ΕΕΕΣ (ΠΡΟΣΑΡΜΟΣΜΕΝΟ ΑΠΟ ΤΗΝ ΑΝΑΘΕΤΟΥΣΑ ΑΡΧΗ)- [ΥΠΟΧΡΕΩΤΙΚΟ] | 97 |
| | ΠΑΡΑΡΤΗΜΑ ΙV – ΆΛΛΕΣ ΔΗΛΩΣΕΙΣ (ΠΡΟΣΑΡΜΟΣΜΕΝΟ ΑΠΟ ΤΗΝ ΑΝΑΘΕΤΟΥΣΑ ΑΡΧΗ) [ΠΡΟΑΙΡΕΤΙΚΟ]..... | 97 |
| | ΠΑΡΑΡΤΗΜΑ V – ΥΠΟΔΕΙΓΜΑ ΤΕΧΝΙΚΗΣ ΠΡΟΣΦΟΡΑΣ (ΠΡΟΣΑΡΜΟΣΜΕΝΟ ΑΠΟ ΤΗΝ ΑΝΑΘΕΤΟΥΣΑ ΑΡΧΗ) [ΠΡΟΑΙΡΕΤΙΚΟ] | 97 |
| | ΠΑΡΑΡΤΗΜΑ VI – ΆΛΛΟ ΠΕΡΙΓΡΑΦΙΚΟ ΈΓΓΡΑΦΟ - ΥΠΟΔΕΙΓΜΑ (ΠΡΟΣΑΡΜΟΣΜΕΝΟ ΑΠΟ ΤΗΝ ΑΝΑΘΕΤΟΥΣΑ ΑΡΧΗ) [ΠΡΟΑΙΡΕΤΙΚΟ] | 97 |
| | ΠΑΡΑΡΤΗΜΑ VII – ΥΠΟΔΕΙΓΜΑ ΟΙΚΟΝΟΜΙΚΗΣ ΠΡΟΣΦΟΡΑΣ (ΠΡΟΣΑΡΜΟΣΜΕΝΟ ΑΠΟ ΤΗΝ ΑΝΑΘΕΤΟΥΣΑ ΑΡΧΗ) [ΠΡΟΑΙΡΕΤΙΚΟ] ... | 97 |
| | ΠΑΡΑΡΤΗΜΑ VIII – ΥΠΟΔΕΙΓΜΑΤΑ ΕΓΓΥΗΤΙΚΩΝ ΕΠΙΣΤΟΛΩΝ (ΠΡΟΣΑΡΜΟΣΜΕΝΟ ΑΠΟ ΤΗΝ ΑΝΑΘΕΤΟΥΣΑ ΑΡΧΗ) [ΠΡΟΑΙΡΕΤΙΚΟ].... | 98 |
| | ΠΑΡΑΡΤΗΜΑ ΙΧ – ΠΙΝΑΚΑΣ ΑΝΤΙΣΤΟΙΧΙΣΗΣ ΛΟΓΩΝ ΑΠΟΚΛΕΙΣΜΟΥ-ΚΡΙΤΗΡΙΩΝ ΠΟΙΟΤΙΚΗΣ ΕΠΙΛΟΓΗΣ ΚΑΙ ΑΠΟΔΕΙΚΤΙΚΩΝ ΜΕΣΩΝ (ΠΡΟΣΑΡΜΟΣΜΕΝΟ ΑΠΟ ΤΗΝ ΑΝΑΘΕΤΟΥΣΑ ΑΡΧΗ) [ΠΡΟΑΙΡΕΤΙΚΟ] | 98 |
| | ΠΑΡΑΡΤΗΜΑ Χ – ΕΝΗΜΕΡΩΣΗ ΦΥΣΙΚΩΝ ΠΡΟΣΩΠΩΝ ΓΙΑ ΤΗΝ ΕΠΕΞΕΡΓΑΣΙΑ ΠΡΟΣΩΠΙΚΩΝ ΔΕΔΟΜΕΝΩΝ (ΠΡΟΣΑΡΜΟΣΜΕΝΟ ΑΠΟ ΤΗΝ ΑΝΑΘΕΤΟΥΣΑ ΑΡΧΗ) [ΠΡΟΑΙΡΕΤΙΚΟ]..... | 98 |
| | ΠΑΡΑΡΤΗΜΑ ΧΙ – ΣΧΕΔΙΟ ΣΥΜΒΑΣΗΣ (ΠΡΟΣΑΡΜΟΣΜΕΝΟ ΑΠΟ ΤΗΝ ΑΝΑΘΕΤΟΥΣΑ ΑΡΧΗ)- [ΠΡΟΑΙΡΕΤΙΚΟ]..... | 98 |
| | ΠΑΡΑΡΤΗΜΑ ΧΙΙ – ΥΠΟΔΕΙΓΜΑ ΠΕΡΙΕΧΟΜΕΝΟΥ Υ.Δ. ΠΕΡΙ ΜΗ ΡΩΣΙΚΗΣ ΕΜΠΛΟΚΗΣ | 99 |

1. ΑΝΑΘΕΤΟΥΣΑ ΑΡΧΗ ΚΑΙ ΑΝΤΙΚΕΙΜΕΝΟ ΣΥΜΒΑΣΗΣ

1.1 Στοιχεία Αναθέτουσας Αρχής

| | |
|---|---------------------------------|
| Επωνυμία | ΠΕΡΙΦΕΡΕΙΑ ΚΗΤΗΣ / Π.Ε.ΛΑΣΙΘΙΟΥ |
| Αριθμός Φορολογικού Μητρώου (Α.Φ.Μ.) | 997579388 |
| Κωδικός Αναθέτουσας Αρχής για την ηλεκτρονική τιμολόγηση ¹ | |
| Ταχυδρομική διεύθυνση | Τέρμα Πολυτεχνείου |
| Πόλη | Άγιος Νικόλαος |
| Ταχυδρομικός Κωδικός | 72100 |
| Χώρα ² | |
| Κωδικός NUTS ³ | |
| Τηλέφωνο | 2841 340 451 |
| Ηλεκτρονικό Ταχυδρομείο (e-mail) | pagalos@crete.gov.gr |
| Αρμόδιος για πληροφορίες ⁴ | ΠΑΓΚΑΛΟΣ ΓΕΩΡΓΙΟΣ |
| Γενική Διεύθυνση στο διαδίκτυο (URL) | www.crete.gov.gr |
| Διεύθυνση του προφίλ αγοραστή στο διαδίκτυο (URL) ⁵ | ΠΕΡΙΦΕΡΕΙΑ ΚΗΤΗΣ / Π.Ε.ΛΑΣΙΘΙΟΥ |

Είδος Αναθέτουσας Αρχής

Η Αναθέτουσα Αρχή είναι ⁶ η ΠΕΡΙΦΕΡΕΙΑ ΚΡΗΤΗΣ και ανήκει στην Γενική Κυβέρνηση (Υποτομέας ΟΤΑ)⁷.

Κύρια δραστηριότητα Α.Α.⁸

Η κύρια δραστηριότητα της Αναθέτουσας Αρχής είναι η είναι η παροχή Γενικών Δημόσιων Υπηρεσιών.

Από κοινού διαδικασία σύναψης της δημόσιας σύμβασης⁹ ~~{Συμπληρώνεται μόνο εφόσον αφορά από κοινού διαδικασία σύναψης σύμβασης, άλλως διαγράφεται}~~

¹ Άρθρο 53 παρ. 2 περ. α του ν. 4412/2016. Ο κωδικός της αναθέτουσας αρχής για την ηλεκτρονική τιμολόγηση, όπως αυτός προσδιορίζεται στον επίσημο ιστότοπο της ΓΓΠΣΔΔ. Πρβλ. Απόφαση αριθμ. 63446/2021 Κ.Υ.Α (Β' 2338/02.06.2021) των Υπουργών Οικονομικών – Ανάπτυξης και Επενδύσεων – Επικρατείας «Καθορισμός Εθνικού Μορφότυπου ηλεκτρονικού τιμολογίου στο πλαίσιο των Δημοσίων Συμβάσεων», άρθρο 3 παρ.6, πεδίο «BT-46: Κωδικός αγοραστή», σε συνδυασμό με το πεδίο «BT-10: Στοιχείο αναφοράς Αγοραστή».

² Μόνο για συμβάσεις άνω των ορίων

³ Μόνο για συμβάσεις άνω των ορίων

⁴ Συμπληρώνεται το όνομα, η διεύθυνση, ο αριθμός τηλεφώνου, η διεύθυνση ηλεκτρονικού ταχυδρομείου (e-mail) της υπηρεσίας που διενεργεί τον διαγωνισμό, καθώς και ο αρμόδιος υπάλληλος της υπηρεσίας αυτής, άρθρο 53 παρ. 2 περ. γ του ν. 4412/2016

⁵ Εφόσον υπάρχει και για συμβάσεις άνω των ορίων

⁶ Αναφέρεται το είδος της Α.Α., πχ Υπουργείο, Περιφέρεια, Αποκεντρωμένη Διοίκηση, Νοσοκομείο, Δήμος, ΑΕ του Δημοσίου κλπ και αν αποτελεί "κεντρική κυβερνητική αρχή (ΚΚΑ)" ή "μη κεντρική αναθέτουσα αρχή" κατά την έννοια του άρθρου 2 παρ. 1 περ. 2 και 3 του ν. 4412/2016

⁷ Αναφέρεται σε ποια υποδιαίρεση του δημόσιου τομέα ανήκει η Α.Α.: α) Γενική Κυβέρνηση (Υποτομέας Κεντρικής Κυβέρνησης, Υποτομέας ΟΤΑ, Υποτομέας ΟΚΑ) ή β) Δημόσιος Τομέας (Πλην Γενικής Κυβέρνησης) κατά τις υποδιαίρεσεις του άρθρου 14 του ν. 4270/14.

⁸ Επιλέγεται η κύρια δραστηριότητα της Α.Α., βλέπε και Παράρτημα ΙΙ (Προκήρυξη Σύμβασης), Τμήμα Ι, παρ 1.5, Εκτελεστικού Κανονισμού (ΕΕ) 2015/1986 της Επιτροπής (L 296). α) Γενικές δημόσιες υπηρεσίες β) Άμυνα, γ) Δημόσια τάξη και ασφάλεια, δ) Περιβάλλον, ε) Οικονομικές και δημοσιονομικές υποθέσεις, στ) Υγεία, ζ) Στέγαση και υποδομές κοινής ωφέλειας, η) Κοινωνική προστασία, θ) Αναψυχή, πολιτισμός και θρησκεία, ι) Εκπαίδευση, ια) Τυχόν άλλη δραστηριότητα.

⁹ Συμπληρώνεται μόνο αν εμπίπτει στην από κοινού διαδικασία σύναψης σύμβασης με την έννοια των άρθρων 42 – 43 του ν. 4412/2016

~~[Σε περίπτωση από κοινού διαδικασίας σύναψης δημόσιας σύμβασης, όπου εμπλέκονται διάφορες χώρες:]~~

~~Εφαρμοστέο εθνικό δίκαιο είναι το¹⁰ :~~

~~Η σύμβαση ανατίθεται από Εθνική Κεντρική Αρχή Αγορών (ΕΚΑΑ) / Κεντρική Αρχή Αγορών (ΚΑΑ)¹¹.....~~

[Σε περίπτωση από κοινού διαδικασίας σύναψης δημόσιας σύμβασης, όπου εμπλέκονται διάφορες χώρες:]

Εφαρμοστέο εθνικό δίκαιο είναι το¹² :

Η σύμβαση ανατίθεται από Εθνική Κεντρική Αρχή Αγορών (ΕΚΑΑ) / Κεντρική Αρχή Αγορών (ΚΑΑ)¹³.....

[Συμπληρώνεται σε περίπτωση που η σύμβαση ανατίθεται από ΕΚΚΑ/ΚΑΑ, άλλως διαγράφεται]

Στοιχεία Επικοινωνίας¹⁴

- α) Τα έγγραφα της σύμβασης είναι διαθέσιμα για ελεύθερη, πλήρη, άμεση & δωρεάν ηλεκτρονική πρόσβαση μέσω της Διαδικτυακής Πύλης (www.promitheus.gov.gr) του ΟΠΣ ΕΣΗΔΗΣ.¹⁵
- β) Κάθε είδους επικοινωνία και ανταλλαγή πληροφοριών πραγματοποιείται μέσω του ΕΣΗΔΗΣ Προμήθειες και Υπηρεσίες (εφεξής ΕΣΗΔΗΣ), το οποίο είναι προσβάσιμο από τη Διαδικτυακή Πύλη (www.promitheus.gov.gr) του ΟΠΣ ΕΣΗΔΗΣ.
- γ) Περαιτέρω πληροφορίες είναι διαθέσιμες από:
την προαναφερθείσα Γενική Διεύθυνση στο διαδίκτυο (URL):): www.crete.gov.gr,
- δ) Στα τηλέφωνα της Υπηρεσίας.

1.2 Στοιχεία Διαδικασίας-Χρηματοδότηση

Είδος διαδικασίας

Ο διαγωνισμός θα διεξαχθεί με την ανοικτή διαδικασία του άρθρου 27 του ν. 4412/16.

~~Γίνεται χρήση επισπευσμένης διαδικασίας για τους πιο κάτω λόγους επείγουσας ανάγκης.....~~

~~[Συμπληρώνεται στην περίπτωση που εφαρμόζεται το άρθρο 27 παρ. 3 του ν. 4412/2016]~~

Χρηματοδότηση της σύμβασης¹⁶

Χρηματοδότηση της σύμβασης¹⁷

~~[Για τους φορείς της Γενικής Κυβέρνησης:]~~ Φορέας χρηματοδότησης της παρούσας σύμβασης είναι η ΠΕΡΙΦΕΡΕΙΑ ΚΡΗΤΗΣ δαπάνη για την εν λόγω σύμβαση βαρύνει την με Κ.Α.: **04.03.23.002** σχετική πίστωση του τακτικού προϋπολογισμού του οικονομικού έτους **2024** του Φορέα¹⁸

¹⁰ Συμπληρώνεται το εφαρμοστέο νομικό πλαίσιο (χώρα και νομοθέτημα/ματα)

¹¹ Συμπληρώνεται η ΕΚΑΑ/ΚΑΑ. Για την έννοια της ΚΑΑ/ ΕΚΑΑ πρβλ άρθρο 2 παρ. 1 περ. 17 και 18 ν. 4412/2016. Πρβλ και άρθρα 40 - 43 ν. 4412/2016

¹² Συμπληρώνεται το εφαρμοστέο νομικό πλαίσιο (χώρα και νομοθέτημα/ματα)

¹³ Συμπληρώνεται η ΕΚΑΑ/ΚΑΑ. Για την έννοια της ΚΑΑ/ ΕΚΑΑ πρβλ άρθρο 2 παρ. 1 περ. 17 και 18 ν. 4412/2016. Πρβλ και άρθρα 40 - 43 ν. 4412/2016

¹⁴ Επιλέγονται και συμπληρώνονται τα αντίστοιχα εδάφια, πρβλ άρθρα 22 και 67 ν. 4412/16

¹⁵ Εάν η πρόσβαση στα έγγραφα είναι περιορισμένη, αντί για τα αναφερόμενα στο α) συμπληρώνεται: «Η πρόσβαση στα έγγραφα είναι περιορισμένη. Περαιτέρω πληροφορίες παρέχονται στην διεύθυνση (URL) :»

¹⁶ Το περιεχόμενο της παραγράφου διαμορφώνεται ανάλογα με την πηγή χρηματοδότησης (Πρβλ. παρ. 2 περ. ζ του άρθρου 53 του ν.4412/16 όπως διαμορφώθηκε με το άρθρο 16 του ν. 4782/21)

¹⁷ Το περιεχόμενο της παραγράφου διαμορφώνεται ανάλογα με την πηγή χρηματοδότησης (Πρβλ. παρ. 2 περ. ζ του άρθρου 53 του ν.4412/16 όπως διαμορφώθηκε με το άρθρο 16 του ν. 4782/21)

¹⁸ Αναφέρονται τα στοιχεία του Φορέα, της Συλλογικής Απόφασης και του Κωδικού Αριθμού Εξόδων τους οποίους βαρύνει η πίστωση για την χρηματοδότηση της σύμβασης

Για την παρούσα διαδικασία έχει εκδοθεί η απόφαση 1238/2023 του Π.Σ. με την οποία εγκρίνεται το Πρόγραμμα Δράσης της Π.Κ. έτους 2024 και έλαβε α/α καταχώρησης στο μητρώο δεσμεύσεων/Βιβλίο εγκρίσεων & Εντολών Πληρωμής του φορέα....¹⁹.

[Σε περίπτωση που η προκαλούμενη δαπάνη πρόκειται να βαρύνει αποκλειστικά και μόνον το επόμενο ή τα επόμενα οικονομικά έτη, αναφέρεται μόνο ο αριθμός της πολυετούς έγκρισης (ΑΔΑΜ.....,ΑΔΑ.....), κατά τα οριζόμενα στις διατάξεις της παρ. 4 του άρθρου 2 του π.δ 80/2016, σε συνδυασμό με τα άρθρα 67 και 68 του ν. 4270/2014 (Α' 143)]

Η παρούσα σύμβαση χρηματοδοτείται από Πιστώσεις του Προγράμματος Δημοσίων Επενδύσεων (Συλλογική Απόφαση Ένταξης, αριθ. ενάρθ. έργου)*[κατά περίπτωση]*

[Αν η σύμβαση είναι συγχρηματοδοτούμενη, αναφέρονται επιπλέον & τα ακόλουθα:]

Η σύμβαση περιλαμβάνεται στο υποέργο Νο της Πράξης : «.....» η οποία έχει ενταχθεί στο Επιχειρησιακό Πρόγραμμα «.....» με βάση την Απόφαση Ένταξης με αρ. πρωτ. του και έχει λάβει κωδικό MIS²⁰. Η παρούσα σύμβαση χρηματοδοτείται από την Ευρωπαϊκή Ένωση (Ταμείο) και από εθνικούς πόρους μέσω του ΠΔΕ²¹.

1.3 Συνοπτική Περιγραφή φυσικού και οικονομικού αντικείμενου της σύμβασης

Αντικείμενο της σύμβασης είναι η **ΠΡΟΜΗΘΕΙΑ ΥΛΙΚΩΝ ΤΟΕΒ ΜΕΡΑΜΒΕΛΛΟΥ**.

[σύντομη αναφορά των προμηθευόμενων ειδών ή των υποδιαιρούμενων τμημάτων των ειδών αυτών, εφόσον υπάρχουν, με επισήμανση ιδίως εάν η υποβολή προσφορών ζητείται για την αγορά, μίσθωση, χρηματοδοτική μίσθωση ή μακρά μίσθωση με δικαίωμα ή όχι αγοράς ή με συνδυασμό αυτών. Επιπρόσθετα συμπληρώνεται και η τυχόν απαιτούμενη παροχή παρακολουθηματικών υπηρεσιών της προμήθειας, όπως πχ. εργασίες τοποθέτησης και εγκατάστασης εξοπλισμού ή εκπαίδευσης συγκεκριμένου αριθμού εκπροσώπων της αναθέτουσας αρχής ή του φορέα λειτουργίας]

Τα προς προμήθεια είδη κατατάσσονται στους ακόλουθους κωδικούς του Κοινού Λεξιλογίου δημοσίων συμβάσεων (CPV) : **43323000-3 - Εξοπλισμός άρδευσης**²².

[Τα ανωτέρω μπορούν να περιγραφούν και υπό μορφή πίνακα].....

[Στην περίπτωση που η σύμβαση υποδιαιρείται σε τμήματα:]

Η παρούσα σύμβαση υποδιαιρείται στα κάτωθι τμήματα²³:

ΤΜΗΜΑ 1 : «.....», εκτιμώμενης αξίας πλέον ΦΠΑ ...

ΤΜΗΜΑ 2 : «.....», εκτιμώμενης αξίας πλέον ΦΠΑ ...

¹⁹ Σύμφωνα με το άρθρο 4 παρ. 4 του π.δ 80/2016 "Ανάληψη υποχρεώσεων από τους διατάκτες" (Α' 145) «4. Οι διακηρύξεις, οι αποφάσεις ανάθεσης και οι συμβάσεις που συνάπτονται για λογαριασμό όλων των φορέων Γενικής Κυβέρνησης αναφέρουν απαραίτητα τον αριθμό και τη χρονολογία της απόφασης ανάληψης υποχρέωσης, εφόσον η προκαλούμενη δαπάνη πρόκειται να βαρύνει το τρέχον οικονομικό έτος, τον αριθμό καταχώρησής της στα λογιστικά βιβλία του οικείου φορέα, καθώς και τον αριθμό της απόφασης έγκρισης της πολυετούς ανάληψης, σε περίπτωση που η δαπάνη εκτείνεται σε περισσότερα του ενός οικονομικά έτη, συμπεριλαμβανομένου του τρέχοντος. Σε περίπτωση που η προκαλούμενη δαπάνη πρόκειται να βαρύνει αποκλειστικά και μόνον το επόμενο ή τα επόμενα οικονομικά έτη, οι διακηρύξεις, οι αποφάσεις ανάθεσης και οι συμβάσεις της παρούσας φέρουν μόνο τον αριθμό της πολυετούς έγκρισης, κατά τα οριζόμενα στις διατάξεις της παρ. 4 του άρθρου 2» Επίσης, σύμφωνα με το άρθρο 12 παρ. 2 γ) του ίδιου π.δ : " γ) Διακηρύξεις, όπου απαιτείται, και αποφάσεις ανάθεσης που εκδίδονται και συμβάσεις που συνάπτονται από φορείς της Γενικής Κυβέρνησης είναι άκυρες, εφόσον δεν έχει προηγηθεί η έκδοση της απόφασης ανάληψης υποχρέωσης της παρ. 2 του άρθρου 2, υπό την επιφύλαξη της παρ. 4 του άρθρου 2 και της παρ. 4 του άρθρου 4»

²⁰ Συμπληρώνονται τα σχετικά κενά με βάση την Απόφαση Ένταξης της Πράξης.

²¹ Συμπληρώνονται αναλόγως με το είδος της χρηματοδότησης και το ειδικό κανονιστικό πλαίσιο (πχ ν. 4314/2014)

²² Σύμφωνα με τον Κανονισμό (ΕΚ) αριθ. 213/2008 της Επιτροπής της 28ης Νοεμβρίου 2007, όπως ισχύει

²³ Άρθρο 59 ν.4412/2016. Πρβλ. επιπλέον, Κατευθυντήρια Οδηγία 25/2020 της ΕΑΑΔΗΣΥ «Ζητήματα υπολογισμού της εκτιμώμενης αξίας της σύμβασης, σε περίπτωση υποδιαίρεσής της σε τμήματα. Εφαρμογή της παρέκκλισης του άρθρου 6, παρ. 10 του ν.4412/2016»

Προσφορές υποβάλλονται για [συμπληρώνεται η επιλογή της Α.Α.: όλα τα τμήματα/ συγκεκριμένο μέγιστο αριθμό τμημάτων/ ένα μόνο τμήμα. Οι Α.Α. μπορούν να αποφασίζουν να αναθέτουν μια σύμβαση υπό τη μορφή χωριστών τμημάτων και μπορούν να προσδιορίζουν το μέγεθος και το αντικείμενο των τμημάτων αυτών. Σε περίπτωση που αποφασίσουν να μην υποδιαίρουν σε τμήματα, απαιτείται να αναφέρουν στο παρόν σημείο της Διακήρυξης ή σε Παράρτημα αυτής ή σε οποιοδήποτε άλλο έγγραφο της σύμβασης τους βασικούς λόγους της απόφασής τους]

Ο μέγιστος αριθμός ΤΜΗΜΑΤΩΝ που μπορεί να ανατεθεί σε έναν προσφέροντα ορίζεται σε

~~[Συμπληρώνεται εφόσον το επιλέξει η Α.Α. στην περίπτωση που επιτρέπεται η υποβολή προσφοράς για περισσότερα ή όλα τμήματα]~~

~~Τα κριτήρια για τον προσδιορισμό των τμημάτων που ανατίθενται, στην περίπτωση που η εφαρμογή των κριτηρίων ανάθεσης θα είχε ως αποτέλεσμα την ανάθεση σε έναν προσφέροντα τμημάτων που υπερβαίνουν τον μέγιστο αριθμό είναι τα ακόλουθα: [Οι Α.Α. αναφέρουν στα έγγραφα της σύμβασης τα αντικειμενικά και χωρίς διακρίσεις κριτήρια ή τους κανόνες που προτίθενται να εφαρμόσουν για τον προσδιορισμό των τμημάτων που ανατίθενται, στην περίπτωση που η εφαρμογή των κριτηρίων ανάθεσης θα είχε ως αποτέλεσμα την ανάθεση σε έναν προσφέροντα τμημάτων που υπερβαίνουν τον μέγιστο αριθμό]~~

~~..... [συμπληρώνεται εφόσον το επιλέξει η Α.Α.]~~

Η αναθέτουσα αρχή διατηρεί το δικαίωμα να αναθέσει συνδυάζοντας τα τμήματα (ή ομάδα τμημάτων) σε έναν προσφέροντα υπό τις κάτωθι προϋποθέσεις

~~..... [συμπληρώνεται εφόσον το επιλέξει η Α.Α. στην περίπτωση που είναι δυνατή η ανάθεση περισσότερων τμημάτων στο ίδιο ανάδοχο. Αν είναι δυνατή η ανάθεση περισσότερων του ενός τμημάτων στον ίδιο προσφέροντα, οι Α.Α. μπορούν να αναθέτουν συμβάσεις συνδυάζοντας πολλά ή όλα τα τμήματα, στην περίπτωση που έχουν ορίσει ότι διατηρούν το δικαίωμα αυτό και αναφέρουν τον τρόπο συνδυασμού των τμημάτων ή ομάδων τμημάτων. Συμπληρώνεται αναλόγως από την Α.Α.]~~

Η εκτιμώμενη αξία της σύμβασης ανέρχεται στο ποσό των **56.451,61** € μη συμπεριλαμβανομένου **ΦΠΑ 24 %** (εκτιμώμενη αξία συμπεριλαμβανομένου ΦΠΑ: **70.000,00 €**).

[Αναφέρονται διακριτά, εφόσον υφίστανται:

- τυχόν δικαίωμα προαίρεσης²⁴
- τυχόν δικαίωμα προαίρεσης κατά την κατακύρωση της σύμβασης για ολόκληρη ή μεγαλύτερη ή μικρότερη ποσότητα με αναφορά σε ορισμένο ποσοστό στα εκατό²⁵
- τυχόν δικαίωμα παράτασης με αύξηση φυσικού – οικονομικού αντικειμένου²⁶.

Εάν η σύμβαση προβλέπει δικαιώματα προαίρεσης, σκόπιμο είναι να αναγράφεται χωριστά αφενός η αξία της προκηρυσσόμενης σύμβασης και αφετέρου η αξία των δικαιωμάτων προαίρεσης ή τυχόν παρατάσεων της σύμβασης που οδηγούν σε προσαυξήσεις του αρχικού προϋπολογισμού. Επίσης αναγράφονται τυχόν αναθεωρήσεις τιμών. Σε περίπτωση υποδιαίρεσης της σύμβασης σε τμήματα περιγράφονται τα αντίστοιχα δικαιώματα].

Η διάρκεια της σύμβασης ορίζεται σε **οκτώ (8) μήνες** από την υπογραφή του συμφωνητικού. [Ως διάρκεια σύμβασης προμήθειας, στην περίπτωση που αυτή δεν ορίζεται ρητά στη διακήρυξη, νοείται ο χρόνος μέχρι

²⁴ Το δικαίωμα προαίρεσης του ΑΚ αποτελεί μονομερές διαπλαστικό δικαίωμα της Α.Α., ασκείται με μονομερή δήλωσή της και δεν αποτελεί αντικείμενο διαπραγμάτευσης με τον ανάδοχο της αρχικής σύμβασης. Πρβλ. άρθρο 132, παρ. 1, περ.α, του ν.4412/2016, καθώς και Κατευθυντήρια Οδηγία 22 της Αρχής «Τροποποίηση συμβάσεων κατά τη διάρκειά τους».

²⁵ Άρθρο 105 παρ. 1 ν. 4412/2016.

²⁶ Και οι εν λόγω παρατάσεις αποτελούν μορφή τροποποίησης της σύμβασης σύμφωνα με το άρθρο 132 παρ. 1 του ν. 4412/2016, δεδομένου ότι οδηγούν σε αύξηση της συμβατικής αξίας και απαιτείται να προβλέπονται ρητά

και την οριστική παραλαβή του συνόλου των ποσοτήτων των αγαθών. Η Α.Α. διαμορφώνει τον όρο αυτό αναλόγως].

Αναλυτική περιγραφή του φυσικού και οικονομικού αντικείμενου της σύμβασης δίδεται στο ΠΑΡΑΡΤΗΜΑ ή σε άλλο περιγραφικό έγγραφο [συμπληρώνεται από την Α.Α. πχ Παράρτημα Ειδική Συγγραφή Υποχρεώσεων κλπ] της παρούσας διακήρυξης.

Η σύμβαση θα ανατεθεί με το κριτήριο της πλέον συμφέρουσας από οικονομική άποψη προσφοράς, βάσει ²⁷ μόνο τιμής, των προσφορών που ικανοποιούν απόλυτα τα τεχνικά χαρακτηριστικά του ΠΑΡΑΡΤΗΜΑΤΟΣ I

[συμπληρώνεται το εφαρμοζόμενο κριτήριο ανάθεσης της σύμβασης, δηλαδή:

- της τιμής ή του κόστους με χρήση προσέγγισης του κόστους - αποτελεσματικότητας
- της βέλτιστης σχέση ποιότητας – τιμής]

[Σε περίπτωση που η Α.Α. έχει επιλέξει η ανάθεση της σύμβασης να γίνει με ηλεκτρονικό πλειστηριασμό, αναφέρει :]

Επί πλέον, για την ανάθεση της σύμβασης, θα χρησιμοποιηθεί ο ηλεκτρονικός πλειστηριασμός²⁸ με βάση τις τιμές ή/και με βάση τις τιμές και τις νέες αξίες [επιλέγεται το κατάλληλο]

.....

1.4 Θεσμικό πλαίσιο

Η ανάθεση και εκτέλεση της σύμβασης διέπονται από την κείμενη νομοθεσία και τις κατ' εξουσιοδότηση αυτής εκδοθείσες κανονιστικές πράξεις, όπως ισχύουν, και ιδίως²⁹:

[Γενικές διατάξεις δημοσίων συμβάσεων]

- του ν. 4412/2016 (Α' 147) "Δημόσιες Συμβάσεις Έργων, Προμηθειών και Υπηρεσιών (προσαρμογή στις Οδηγίες 2014/24/ΕΕ και 2014/25/ΕΕ)",
- του ν. 4700/2020 (Α' 127) «Ενιαίο κείμενο Δικονομίας για το Ελεγκτικό Συνέδριο, ολοκληρωμένο νομοθετικό πλαίσιο για τον προσυμβατικό έλεγχο, τροποποιήσεις στον Κώδικα Νόμων για το Ελεγκτικό Συνέδριο, διατάξεις για την αποτελεσματική απονομή της δικαιοσύνης και άλλες διατάξεις» και ιδίως των άρθρων 324-337,
- του ν. 4622/2019 (Α' 133) «Επιτελικό Κράτος: οργάνωση, λειτουργία & διαφάνεια της Κυβέρνησης, των κυβερνητικών οργάνων & της κεντρικής δημόσιας διοίκησης» και ιδίως του άρθρου 37,
- του ν. 4601/2019 (Α' 44) «Εταιρικοί μετασχηματισμοί και εναρμόνιση του νομοθετικού πλαισίου με τις διατάξεις της Οδηγίας 2014/55/ΕΕ του Ευρωπαϊκού Κοινοβουλίου και του Συμβουλίου της 16ης Απριλίου 2014 για την έκδοση ηλεκτρονικών τιμολογίων στο πλαίσιο δημοσίων συμβάσεων και λοιπές διατάξεις»,
- του άρθρου 11 του ν. 4013/2011 (Α' 204) «Σύσταση ενιαίας Ανεξάρτητης Αρχής Δημοσίων Συμβάσεων και Κεντρικού Ηλεκτρονικού Μητρώου Δημοσίων Συμβάσεων...»,
- του ν. 3548/2007 (Α' 68) «Καταχώριση δημοσιεύσεων των φορέων του Δημοσίου στο νομαρχιακό και τοπικό Τύπο και άλλες διατάξεις»,
- του άρθρου 4 του π.δ. 118/2007 (Α' 150) [συμπληρώνεται κατά περίπτωση],
- του άρθρου 5 της απόφασης με αριθμ. 11389/1993 (Β' 185) του Υπουργού Εσωτερικών [συμπληρώνεται κατά περίπτωση],
- του ν. 3310/2005 (Α' 30) «Μέτρα για τη διασφάλιση της διαφάνειας και την αποτροπή καταστρατηγήσεων κατά τη διαδικασία σύναψης δημοσίων συμβάσεων», του π.δ/τος 82/1996 (Α' 66)

²⁷ Άρθρο 86 ν.4412/2016.

²⁸ Άρθρο 34 ν.4412/2016.

²⁹ Η αναθέτουσα αρχή προσαρμόζει την παρ. 1.4 και τους όρους της διακήρυξης με βάση το αντικείμενο της σύμβασης και την κείμενη νομοθεσία, όπως ισχύει κατά την έναρξη της διαδικασίας ανάθεσης. Σε περίπτωση νομοθετικών μεταβολών και έως την επικαιροποίηση του παρόντος υποδείγματος από την Ε.Α.ΔΗ.ΣΥ. οι αναθέτουσες αρχές έχουν την ευθύνη αντίστοιχης προσαρμογής των εν λόγω όρων.

«Ονομαστικοποίηση μετοχών Ελληνικών Ανωνύμων Εταιρειών που μετέχουν στις διαδικασίες ανάληψης έργων ή προμηθειών του Δημοσίου ή των νομικών προσώπων του ευρύτερου δημόσιου τομέα»³⁰, της κοινής απόφασης των Υπουργών Ανάπτυξης και Επικρατείας με αρ. 20977/2007 (Β' 1673) σχετικά με τα «Δικαιολογητικά για την τήρηση των μητρώων του ν.3310/2005, όπως τροποποιήθηκε με τον ν.3414/2005», καθώς και των υπουργικών αποφάσεων, οι οποίες εκδίδονται, κατ' εξουσιοδότηση του άρθρου 65 του ν. 4172/2013 (Α'167) για τον καθορισμό: α) των μη «συνεργάσιμων φορολογικά» κρατών και β) των κρατών με «προνομιακό φορολογικό καθεστώς»³¹,

[συμπληρώνεται κατά περίπτωση εφόσον η υπό ανάθεση σύμβαση υπάγεται, βάσει της προεκτιμώμενης αξίας της, στο πεδίο εφαρμογής του ν. 3310/2005]

- του π.δ. 39/2017 (Α' 64) «Κανονισμός εξέτασης προδικαστικών προσφυγών ενώπιων της Α.Ε.Π.Π.»,
- της υπ' αριθμ. της υπ' αριθμ. Κ.Υ.Α. 52445 ΕΞ 2023 (Β' 2385/12.04.2023) «Υποχρέωση υποβολής ηλεκτρονικών τιμολογίων από τους οικονομικούς φορείς»,
- της υπ' αριθμ. 102080/24-10-2022 (Β'5623/02.11.2022) απόφασης του Υπουργού Ανάπτυξης και Επενδύσεων «Ρύθμιση θεμάτων σχετικά με την εξέταση επανορθωτικών μέτρων από την Επιτροπή της παρ. 9 του άρθρου 73 του ν. 4412/2016»,
- της υπ' αριθμ. 76928/13.07.2021 Απόφασης των Υπουργών Ανάπτυξης και Επενδύσεων και Επικρατείας, : «Ρύθμιση ειδικότερων θεμάτων λειτουργίας και διαχείρισης του Κεντρικού Ηλεκτρονικού Μητρώου Δημοσίων Συμβάσεων (ΚΗΜΔΗΣ)» (Β' 3075),
- της υπ' αριθμ. 64233/08.06.2021 (Β' 2453/ 09.06.2021) Κοινής Απόφασης των Υπουργών Ανάπτυξης και Επενδύσεων και Ψηφιακής Διακυβέρνησης, με θέμα «Ρυθμίσεις τεχνικών ζητημάτων που αφορούν την ανάθεση των Δημοσίων Συμβάσεων Προμηθειών και Υπηρεσιών με χρήση των επιμέρους εργαλείων και διαδικασιών του Εθνικού Συστήματος Ηλεκτρονικών Δημοσίων Συμβάσεων (ΕΣΗΔΗΣ)»,
- της υπ' αριθμ. 63446/2021 Κ.Υ.Α. (Β' 2338/02.06.2021) «Καθορισμός Εθνικού Μορφότυπου ηλεκτρονικού τιμολογίου στο πλαίσιο των Δημοσίων Συμβάσεων»,
- της υπ' αριθμ. Κ.Υ.Α. οικ. 98979 ΕΞ2021 (Β' 3766/13.08.2021) «Ηλεκτρονική Τιμολόγηση στο πλαίσιο των Δημόσιων Συμβάσεων δυνάμει του ν. 4601/2019» (Α' 44),
- της υπ' αριθμ. Κ.Υ.Α. οικ. 14900/21 (Β' 466): «Έγκριση σχεδίου Δράσης για τις Πράσινες Δημόσιες Συμβάσεις» (ΑΔΑ: ΨΡΤΟ46ΜΤΛΡ-Χ92). [συμπληρώνεται στην περίπτωση που εφαρμόζονται περιβαλλοντικά κριτήρια],

[Άλλο θεσμικό πλαίσιο]

- του ν. 5005/2022 (Α' 236) «Ενίσχυση δημοσιότητας και διαφάνειας στον έντυπο και ηλεκτρονικό Τύπο - Σύσταση ηλεκτρονικών μητρώων έντυπου και ηλεκτρονικού Τύπου - Διατάξεις αρμοδιότητας της Γενικής Γραμματείας Επικοινωνίας και Ενημέρωσης και λοιπές επείγουσες ρυθμίσεις»,
- του ν. 4919/2022 (Α' 71) «Σύσταση εταιρειών μέσω των Υπηρεσιών Μιας Στάσης (Υ.Μ.Σ.) και τήρηση του Γενικού Εμπορικού Μητρώου (Γ.Ε.ΜΗ.) - Ενσωμάτωση της Οδηγίας (ΕΕ) 2019/1151 του Ευρωπαϊκού Κοινοβουλίου και του Συμβουλίου της 20ής Ιουνίου 2019 για την τροποποίηση της Οδηγίας (ΕΕ) 2017/1132, όσον αφορά τη χρήση ψηφιακών εργαλείων και διαδικασιών στον τομέα του εταιρικού δικαίου (L 186) και λοιπές επείγουσες διατάξεις»,
- του ν. 4914/2022 (Α'61) «Διαχείριση, έλεγχος και εφαρμογή αναπτυξιακών παρεμβάσεων για την Προγραμματική Περίοδο 2021-2027, σύσταση Ανώνυμης Εταιρείας «Εθνικό Μητρώο Νεοφυών Επιχειρήσεων Α.Ε.» και άλλες διατάξεις»,

³⁰ Η υποχρέωση ονομαστικοποίησης μετοχών εταιρειών που συνάπτουν δημόσιες συμβάσεις, απαιτείται σύμφωνα με το άρθρο 8 του ν. 3310/2005, σε διαδικασίες σύναψης δημοσίων συμβάσεων εκτιμώμενης αξίας ανώτερης του ενός εκατομμυρίου ευρώ (1.000.000,00 €)

³¹ Επισημαίνεται ότι, όπως προβλέπεται στο άρ. 65 του ν. 4172/2013, οι σχετικές υπουργικές αποφάσεις εκδίδονται κάθε έτος. Πρβλ. τις με αριθμ.1024/2018 (Β 542) & ΠΟΛ1173/2017 (Β 4049) σχετικές αποφάσεις του Υπουργού Οικονομικών.

- του ν. 4727/2020 (Α' 184) «Ψηφιακή Διακυβέρνηση (Ενσωμάτωση στην Ελληνική Νομοθεσία της Οδηγίας (ΕΕ) 2016/2102 και της Οδηγίας (ΕΕ) 2019/1024) – Ηλεκτρονικές Επικοινωνίες (Ενσωμάτωση στο Ελληνικό Δίκαιο της Οδηγίας (ΕΕ) 2018/1972 και άλλες διατάξεις»,
- του ν. 4624/2019 (Α' 137) «Αρχή Προστασίας Δεδομένων Προσωπικού Χαρακτήρα, μέτρα εφαρμογής του Κανονισμού (ΕΕ) 2016/679 του Ευρωπαϊκού Κοινοβουλίου και του Συμβουλίου της 27ης Απριλίου 2016 για την προστασία των φυσικών προσώπων έναντι της επεξεργασίας δεδομένων προσωπικού χαρακτήρα και ενσωμάτωση στην εθνική νομοθεσία της Οδηγίας (ΕΕ) 2016/680 του Ευρωπαϊκού Κοινοβουλίου και του Συμβουλίου της 27ης Απριλίου 2016 και άλλες διατάξεις»,
- του ν. 4270/2014 (Α' 143) «Αρχές δημοσιονομικής διαχείρισης και εποπτείας (ενσωμάτωση της Οδηγίας 2011/85/ΕΕ) – δημόσιο λογιστικό και άλλες διατάξεις»,
- της παρ. Ζ του ν. 4152/2013 (Α' 107) «Προσαρμογή της ελληνικής νομοθεσίας στην Οδηγία 2011/7 της 16.2.2011 για την καταπολέμηση των καθυστερήσεων πληρωμών στις εμπορικές συναλλαγές»,
- του ν. 3419/2005 (Α' 297) «Γενικό Εμπορικό Μητρώο (Γ.Ε.ΜΗ.) και εκσυγχρονισμός της Επιμελητηριακής Νομοθεσίας»,
- του ν. 2859/2000 (Α' 248) «Κύρωση Κώδικα Φόρου Προστιθέμενης Αξίας»,
- του ν.2690/1999 (Α' 45) «Κύρωση του Κώδικα Διοικητικής Διαδικασίας και άλλες διατάξεις» και ιδίως των άρθρων 1,2, 7, 11 και 13 έως 15,
- του ν. 2121/1993 (Α' 25) «Πνευματική Ιδιοκτησία, Συγγενικά Δικαιώματα και Πολιτιστικά Θέματα»,
- του π.δ. 80/2016 (Α' 145) «Ανάληψη υποχρεώσεων από τους Διατάκτες»,
- του π.δ 28/2015 (Α' 34) «Κωδικοποίηση διατάξεων για την πρόσβαση σε δημόσια έγγραφα και στοιχεία»,
- του Κανονισμού (ΕΕ) 2022/576 του Συμβουλίου της 8ης Απριλίου 2022 για την τροποποίηση του κανονισμού (ΕΕ) αριθ. 833/2014 σχετικά με περιοριστικά μέτρα λόγω ενεργειών της Ρωσίας που αποσταθεροποιούν την κατάσταση στην Ουκρανία,
- του Κανονισμού (ΕΕ) 2016/679 του ΕΚ και του Συμβουλίου, της 27ης Απριλίου 2016, για την προστασία των φυσικών προσώπων έναντι της επεξεργασίας των δεδομένων προσωπικού χαρακτήρα και για την ελεύθερη κυκλοφορία των δεδομένων αυτών και την κατάργηση της οδηγίας 95/46/ΕΚ (Γενικός Κανονισμός για την Προστασία Δεδομένων) (Κείμενο που παρουσιάζει ενδιαφέρον για τον ΕΟΧ) OJ L 119

[Ειδικό κανονιστικό πλαίσιο που διέπει την ανάθεση και εκτέλεση της προκηρυσσόμενης σύμβασης]

- των σε εκτέλεση των ανωτέρω νόμων εκδοθεισών κανονιστικών πράξεων, των λοιπών διατάξεων που αναφέρονται ρητά ή απορρέουν από τα οριζόμενα στα συμβατικά τεύχη της παρούσας, καθώς και του συνόλου των διατάξεων του ασφαλιστικού, εργατικού, κοινωνικού, περιβαλλοντικού και φορολογικού δικαίου που διέπει την ανάθεση και εκτέλεση της παρούσας σύμβασης, έστω και αν δεν αναφέρονται ρητά παραπάνω,

[Συμπληρώνονται επίσης το ειδικό κανονιστικό πλαίσιο που διέπει την ανάθεση και εκτέλεση της προκηρυσσόμενης σύμβασης και, ιδίως, η απόφαση του αρμοδίου οργάνου περί έγκρισης της διενέργειας του διαγωνισμού και των όρων αυτού, η απόφαση έγκρισης των τεχνικών προδιαγραφών, καθώς και η παραπομπή σε ενιαίες προδιαγραφές που τυχόν εκπονήθηκαν από ΕΚΑΑ, η ένταξη σε ενιαίο πρόγραμμα προμηθειών-υπηρεσιών, όπου ισχύει, η προηγούμενη σύμφωνη γνώμη της αρμόδιας διαχειριστικής αρχής σε περίπτωση συγχρηματοδοτούμενης σύμβασης, οι αποφάσεις συγκρότησης των συλλογικών οργάνων του διαγωνισμού, η τυχόν απόφαση έγκρισης των αποτελεσμάτων προκαταρκτικής διαβούλευσης....].

1.5 Προθεσμία παραλαβής προσφορών

Η καταληκτική ημερομηνία παραλαβής των προσφορών είναι η/...../.....και ώρα³²

[σε περίπτωση που γίνεται χρήση συντετμημένων προθεσμιών, θα πρέπει να αναφέρεται ρητά εδώ, με παραπομπή στη διάταξη και τεκμηρίωση της επείγουσας περίπτωσης (στο σώμα της διακήρυξης ή παραπομπή σε στοιχεία του φακέλου πχ σε απόφαση που έχει προηγηθεί αναφορικά με την έγκριση των όρων του διαγωνισμού και αναφέρεται στο θεσμικό /κανονιστικό πλαίσιο)]

Η διαδικασία θα διενεργηθεί με χρήση του Εθνικού Συστήματος Ηλεκτρονικών Δημόσιων Συμβάσεων (ΕΣΗΔΗΣ) Προμήθειες και Υπηρεσίες του ΟΠΣ ΕΣΗΔΗΣ (Διαδικτυακή Πύλη www.promitheus.gov.gr) <https://portal.eprocurement.gov.gr/webcenter/portal/TestPortal>

1.6 Δημοσιότητα

A. Δημοσίευση στην Επίσημη Εφημερίδα της Ευρωπαϊκής Ένωσης³³-

Προκήρυξη³⁴ της παρούσας σύμβασης απεστάλη με ηλεκτρονικά μέσα για δημοσίευση στις/...../..... στην Υπηρεσία Εκδόσεων της Ευρωπαϊκής Ένωσης. *[συμπληρώνεται επίσης αριθμός και ημερομηνία δημοσίευσης, εφόσον είναι γνωστά]*

Προκαταρκτική Προκήρυξη της παρούσας σύμβασης απεστάλη με ηλεκτρονικά μέσα για δημοσίευση στις/...../..... στην Υπηρεσία Εκδόσεων της Ευρωπαϊκής Ένωσης *[συμπληρώνεται στην περίπτωση δημοσίευσης προκαταρκτικής προκήρυξης και εφόσον είναι γνωστός ο αριθμός και η ημερομηνία δημοσίευσης³⁵].*

B. Δημοσίευση σε εθνικό επίπεδο³⁶

Η προκήρυξη³⁷ και το πλήρες κείμενο της παρούσας Διακήρυξης καταχωρήθηκαν στο Κεντρικό Ηλεκτρονικό Μητρώο Δημοσίων Συμβάσεων (ΚΗΜΔΗΣ).

Τα έγγραφα της σύμβασης της παρούσας Διακήρυξης καταχωρήθηκαν στη σχετική ηλεκτρονική διαδικασία σύναψης δημόσιας σύμβασης στο ΕΣΗΔΗΣ, η οποία έλαβε Συστημικό Αύξοντα Αριθμό: ... *[εφόσον είναι γνωστός]* και αναρτήθηκαν στη Διαδικτυακή Πύλη (www.promitheus.gov.gr) του ΟΠΣ ΕΣΗΔΗΣ.

³² Κατά τον καθορισμό των προθεσμιών παραλαβής των προσφορών οι Α.Α. λαμβάνουν υπόψη την πολυπλοκότητα της σύμβασης και τον χρόνο που απαιτείται για την προετοιμασία των προσφορών (άρθρο 60 παρ. 1 ν. 4412/2016). Η ελάχιστη προθεσμία παραλαβής των προσφορών στην ανοιχτή διαδικασία καθορίζεται : α) για τις συμβάσεις άνω των ορίων από τις διατάξεις των άρθρων 27, 60 και 67 του ν. 4412/2016 και β) για τις συμβάσεις κάτω των ορίων από τις διατάξεις του άρθρου 121 του ίδιου νόμου.

³³ Για δημόσιες συμβάσεις άνω των ορίων, ή για τις συμβάσεις κάτω των ορίων, εφόσον η αναθέτουσα αρχή το επιλέξει. Πρβλ. άρθρο 65 παρ.6 του ν.4412/2016.

³⁴ Άρθρο 65 παρ. 1 του ν. 4412/2016 : Η προκήρυξη περιλαμβάνει τις πληροφορίες που προβλέπονται στο Παράρτημα V του Προσαρτήματος Α' υπό τη μορφή τυποποιημένου εντύπου (έντυπο 2 Παραρτήματος II : Προκήρυξη Σύμβασης του Εκτελεστικού Κανονισμού (ΕΕ) 2015/1986 της Επιτροπής (L296/1)

³⁵ Άρθρα 27 παρ. 2, 62 του ν. 4412/2016.

³⁶ Άρθρο 66 Ν. 4412/2016. Η παρούσα διακήρυξη και οι προκηρύξεις δεν δημοσιεύονται σε εθνικό επίπεδο, πριν από την ημερομηνία δημοσίευσης στην Επίσημη Εφημερίδα της ΕΕ. Ωστόσο, η δημοσίευση μπορεί να πραγματοποιείται σε κάθε περίπτωση σε εθνικό επίπεδο, όταν οι Α.Α. δεν έχουν ενημερωθεί σχετικά με τη δημοσίευση εντός 48 ωρών από τη βεβαίωση παραλαβής της προκήρυξης/ γνωστοποίησης.

³⁷ Από 01.06.2021 καταργήθηκε η υποχρέωση σύνταξης προκήρυξης για συμβάσεις κάτω των ορίων (Πρβλ άρθρο 141 του ν.4782/2021, παρ. 1 περ.4)

Περίληψη της παρούσας Διακήρυξης δημοσιεύεται και στον Ελληνικό Τύπο^{38 39 40}, σύμφωνα με το άρθρο 66 του Ν. 4412/2016 :

Αναλυτικότερα στις εφημερίδες:

α) ΑΝΑΤΟΛΗ

β) ΙΕΡΑΠΕΤΡΑ 21ος ΑΙΩΝ

.....

[συμπληρώνεται ο ελληνικός τύπος (αναφορά σε έντυπα, ημερομηνία αποστολής και δημοσίευσης, εφόσον η τελευταία είναι γνωστή) αναλόγως εάν η Α.Α. υπάγεται στο πεδίο εφαρμογής του άρθρου 4 του π.δ. 118/2007 ή του άρθρου 5 του ΕΚΠΟΤΑ, τηρουμένων και των διατάξεων του ν. 3548/2007].

Περίληψη της παρούσας Διακήρυξης, όπως προβλέπεται στην περίπτωση (ιστ) της παραγράφου 3 του άρθρου 76 του Ν.4727/2020, αναρτήθηκε στο διαδίκτυο, στον ιστότοπο <http://et.diavgeia.gov.gr/> (ΠΡΟΓΡΑΜΜΑ ΔΙΑΥΓΕΙΑ).

Η Διακήρυξη καταχωρήθηκε *[ή θα καταχωρηθεί]* στο διαδίκτυο, στην ιστοσελίδα της αναθέτουσας αρχής, στη διεύθυνση (URL): : <https://www.crete.gov.gr/> - ΠΡΟΚΗΡΥΞΕΙΣ - ΔΙΑΓΩΝΙΣΜΟΙ/ *[συμπληρώνεται αναλόγως κατά περίπτωση]*

Γ. Έξοδα δημοσιεύσεων

Οι δαπάνες δημοσίευσης, καταβάλλονται από τον φορέα που έδωσε την εντολή καταχώρισης στην εφημερίδα, εντός των προθεσμιών του άρθρου 69Ζ του ν. 4270/2014 (Α' 143). Σε περίπτωση ανακήρυξης αναδόχου της δημοσιευόμενης διαδικασίας, οι ως άνω δαπάνες παρακρατούνται από τον φορέα και αφαιρούνται από το τίμημα που οφείλει στον ανάδοχο για την προμήθεια.⁴¹

[συμπληρώνεται, κατά περίπτωση, με βάση το εφαρμοστέο νομοθετικό – κανονιστικό πλαίσιο που διέπει την αναθέτουσα αρχή ως προς τις δαπάνες δημοσιεύσεων. ⁴²

Σε περίπτωση που, με βάση το υφιστάμενο νομοθετικό πλαίσιο, οι δαπάνες δημοσιεύσεων στον τοπικό τύπο βαρύνουν τον ανάδοχο (πχ ΟΤΑ) και εφόσον υποδιαιρείται η σύμβαση σε τμήματα, οι αναθέτουσες αρχές επιμερίζουν τη δαπάνη δημοσιεύσεων, ανά τμήμα, αναλογικά και με βάση την εκτιμώμενη αξία κάθε τμήματος.]

1.7 Αρχές εφαρμοζόμενες στη διαδικασία σύναψης

Οι οικονομικοί φορείς δεσμεύονται ότι:

α) τηρούν και θα εξακολουθήσουν να τηρούν κατά την εκτέλεση της σύμβασης, εφόσον επιλεγούν, τις υποχρεώσεις τους που απορρέουν από τις διατάξεις της περιβαλλοντικής, κοινωνικοασφαλιστικής και εργατικής νομοθεσίας, που έχουν θεσπιστεί με το δίκαιο της Ένωσης, το εθνικό δίκαιο, συλλογικές

³⁸ Η υποχρέωση δημοσίευσης της προκήρυξης σε μία τοπική εφημερίδα, που προβλέπεται στο άρθρο 4 του ΠΔ 118/2007/άρθρο 5 του ΕΚΠΟΤΑ, συνεχίζει να υφίσταται μέχρι και την 31/12/2023, οπότε και καταργείται. Πρβλ. άρθρο 377§1 περίπτ (59 και 82) και άρθρο 379 §12 ν. 4412/2016, όπως τροποποιήθηκε με το άρθρο 245 του ν. 4782/2021.

³⁹ Η υποχρέωση δημοσίευσης σε νομαρχιακές (νυν "περιφερειακές" κατά το αρ.16 του ν.4487/2017) και τοπικές εφημερίδες του ν.3548/2007, συνεχίζει να υφίσταται μέχρι και την 31/12/2023, οπότε και καταργείται, βλ. άρθρο 377§1 περίπτ (35) και άρθρο 379 §12 ν. 4412/2016, όπως τροποποιήθηκε με το άρθρο 245 του ν. 4782/2021.

⁴⁰ Για τις δημοσιεύσεις περιλήψεων διαγωνισμών στον εθνικό τύπο, βλ. και ΠΙΝΑΚΑ 1 «ΥΠΟΧΡΕΩΣΕΙΣ ΔΗΜΟΣΙΕΥΣΕΩΝ ΣΤΟΝ ΕΘΝΙΚΟ ΤΥΠΟ ΚΑΤΑ ΤΟΝ Ν.4412/2016», στην ιστοσελίδα της Αρχής, στη διαδρομή Αναθέτουσες Αρχές/Γενικές Οδηγίες/Υποστηρικτικό Υλικό.

⁴¹ Πρβλ. άρθρο 26 ν. 5005/2022 (Α' 236), ως τροποποίησε άρθρο 4 ν. 3548/2007 (Α' 68) με την προσθήκη παρ. 4.

⁴² Πρβλ άρθρο 77 παρ. 5 ν. 4270/2014, άρθρα 1 παρ. 3 & 4 παρ. 3 ν. 3548/2007, σε συνδυασμό με τα άρθρα 377 παρ. 1 περ. 35 & 379 παρ. 12 ν. 4412/2016.

συμβάσεις ή διεθνείς διατάξεις περιβαλλοντικού, κοινωνικού και εργατικού δικαίου, οι οποίες απαριθμούνται στο Παράρτημα Χ του Προσαρτήματος Α του ν. 4412/2016. Η τήρηση των εν λόγω υποχρεώσεων ελέγχεται και βεβαιώνεται από τα όργανα που επιβλέπουν την εκτέλεση των δημοσίων συμβάσεων και τις αρμόδιες δημόσιες αρχές και υπηρεσίες που ενεργούν εντός των ορίων της ευθύνης και της αρμοδιότητάς τους,⁴³

β) δεν θα ενεργήσουν αθέμιτα, παράνομα ή καταχρηστικά καθ' όλη τη διάρκεια της διαδικασίας ανάθεσης, αλλά και κατά το στάδιο εκτέλεσης της σύμβασης, εφόσον επιλεγούν,

γ) λαμβάνουν τα κατάλληλα μέτρα για να διαφυλάξουν την εμπιστευτικότητα των πληροφοριών που έχουν χαρακτηριστεί ως τέτοιες.

⁴³ Άρθρο 18 παρ. 2 του ν. 4412/2016.

2. ΓΕΝΙΚΟΙ ΚΑΙ ΕΙΔΙΚΟΙ ΟΡΟΙ ΣΥΜΜΕΤΟΧΗΣ

2.1 Γενικές Πληροφορίες

2.1.1 Έγγραφα της σύμβασης

Τα έγγραφα της παρούσας διαδικασίας σύναψης,⁴⁴ είναι τα ακόλουθα:

1. ~~η με αρ. Προκαταρκτική Προκήρυξη⁴⁵, όπως αυτή έχει δημοσιευτεί είτε από την Υπηρεσία Εκδόσεων της Ευρωπαϊκής Ένωσης, είτε από την αναθέτουσα αρχή στο «προφίλ αγοραστή» της [Συμπληρώνεται και περιλαμβάνεται στη διακήρυξη στο παρόν σημείο ο σχετικός αριθμός δημοσίευσης στην TED, ή τα σχετικά στοιχεία ανάρτησης στο προφίλ του αγοραστή, ανά περίπτωση, αν δημοσιεύτηκε προκαταρκτική προκήρυξη στην ΕΕΕΕ (πρβλ παρ. 1 άρθρου 62 του ν. 4412/2016)]~~
2. η με αρ. Προκήρυξη της Σύμβασης (ΑΔΑΜ.....), όπως αυτή έχει δημοσιευτεί στην Επίσημη Εφημερίδα της Ευρωπαϊκής Ένωσης [Συμπληρώνεται και περιλαμβάνεται στη διακήρυξη εφόσον πρόκειται για σύμβαση άνω των ορίων]
3. το Ευρωπαϊκό Ενιαίο Έγγραφο Σύμβασης [ΕΕΕΣ]
4. η παρούσα διακήρυξη και τα παραρτήματά της
5. οι συμπληρωματικές πληροφορίες που τυχόν παρέχονται στο πλαίσιο της διαδικασίας, ιδίως σχετικά με τις προδιαγραφές και τα σχετικά δικαιολογητικά
6. [.....]⁴⁶
7. το σχέδιο της σύμβασης με τα Παραρτήματά της.

2.1.2 Επικοινωνία - Πρόσβαση στα έγγραφα της Σύμβασης

Όλες οι επικοινωνίες σε σχέση με τα βασικά στοιχεία της διαδικασίας σύναψης της σύμβασης, καθώς και όλες οι ανταλλαγές πληροφοριών, ιδίως η ηλεκτρονική υποβολή, εκτελούνται με τη χρήση της πλατφόρμας του Εθνικού Συστήματος Ηλεκτρονικών Δημοσίων Συμβάσεων (ΕΣΗΔΗΣ), η οποία είναι προσβάσιμη μέσω της Διαδικτυακής Πύλης (www.promitheus.gov.gr)⁴⁷.

~~ή/και~~

~~[Όταν είναι αδύνατο να παρασχεθεί ελεύθερη, πλήρης, άμεση και δωρεάν ηλεκτρονική πρόσβαση σε ορισμένα έγγραφα της σύμβασης για έναν από τους λόγους που αναφέρονται στο τρίτο εδάφιο της παραγράφου 1 του άρθρου 22 του ν. 4412/2016, συμπληρώνεται:]~~

⁴⁴ Ως «έγγραφο διαδικασίας σύναψης της σύμβασης» ή «έγγραφο της σύμβασης», κατά την έννοια της περ. 14 της παρ.1 του άρθρου 2 του ν. 4412/2016 νοείται κάθε έγγραφο το οποίο παρέχει ή στο οποίο παραπέμπει η Α.Α./Α.Φ. με σκοπό να περιγράψει ή να προσδιορίσει στοιχεία της σύμβασης ή της διαδικασίας ανάθεσης, συμπεριλαμβανομένης της προκήρυξης σύμβασης του άρθρου 63 και 293, της προκαταρκτικής προκήρυξης του άρθρου 62, της περιοδικής ενδεικτικής προκήρυξης του άρθρου 291, αν χρησιμοποιείται ως μέσο προκήρυξης του διαγωνισμού, των τεχνικών προδιαγραφών, του περιγραφικού εγγράφου, των προτεινόμενων όρων της σύμβασης, των υποδειγμάτων για την προσκόμιση των εγγράφων από τους υποψηφίους και τους προσφέροντες, των πληροφοριών σχετικά με τις γενικές και ειδικές υποχρεώσεις και τυχόν πρόσθετων εγγράφων. Επίσης, στην έννοια αυτή περιλαμβάνονται και η διακήρυξη ή η πρόσκληση σε διαπραγμάτευση στις οποίες αναφέρονται όλοι οι ειδικοί και γενικοί όροι σύναψης και εκτέλεσης της σύμβασης, το Ενιαίο Ευρωπαϊκό Έγγραφο Σύμβασης (ΕΕΕΣ), οι συμπληρωματικές πληροφορίες που παρέχει η αναθέτουσα αρχή δυνάμει της παρ. 2 του άρθρου 67 και της παρ. 2 του άρθρου 297, το σχέδιο της σύμβασης μετά των Παραρτημάτων αυτής και η τεχνική συγγραφή υποχρεώσεων που περιλαμβάνει και τις εφαρμοστέες τεχνικές προδιαγραφές

⁴⁵ Το άρθρο 62 δεν εφαρμόζεται στις συμβάσεις κάτω των ορίων

⁴⁶ Συμπληρώνονται τυχόν άλλα έγγραφα σύμβασης ή τεύχη που η Α.Α. κρίνει αναγκαία με σκοπό να περιγράψει ή να προσδιορίσει στοιχεία της σύμβασης ή της διαδικασίας ανάθεσης.

⁴⁷ Επιλέγεται κατά κανόνα η εκ του νόμου υποχρεωτική χρήση του ΕΣΗΔΗΣ για την πρόσβαση στα έγγραφα της σύμβασης και την επικοινωνία. Οι επιλογές που ακολουθούν αφορούν περιπτώσεις που δεν είναι δυνατή εν όλω ή εν μέρει η ελεύθερη, πλήρης, άμεση και δωρεάν ηλεκτρονική πρόσβαση στα έγγραφα της σύμβασης. Επιπλέον, σε περίπτωση που απαιτούνται ειδικά εργαλεία, συσκευές ή μορφότυποι περιγράφονται στο σημείο αυτό ταυτόχρονα με τον τρόπο πρόσβασης των ενδιαφερομένων.

Κατ' εξαίρεση τα αριθμ..... ~~[αναφέρονται τα συγκεκριμένα έγγραφα της σύμβασης]~~ διατίθενται⁴⁸ στα γραφεία της αναθέτουσας αρχής κατά τις εργάσιμες ημέρες και ώρες, ήτοι..... Για την παραλαβή των τευχών οι ενδιαφερόμενοι καταβάλλουν τη δαπάνη αναπαραγωγής τους⁴⁹, που ανέρχεται σε ευρώ, εκτός αν ο ενδιαφερόμενος αναλάβει με δαπάνη και επιμέλειά του την αναπαραγωγή. Οι ενδιαφερόμενοι μπορούν να παραλάβουν τα παραπάνω στοιχεία και ταχυδρομικά, εφόσον τα ζητήσουν έγκαιρα και εμβάσουν, κατόπιν συνεννόησης με την αναθέτουσα αρχή, πέραν της αναφερόμενης στο πρώτο εδάφιο δαπάνης και τη δαπάνη της ταχυδρομικής αποστολής τους. Η αναθέτουσα αρχή αποστέλλει τα ζητηθέντα στοιχεία μέσω των Ελληνικών Ταχυδρομείων ή ιδιωτικών εταιρειών μεταφοράς αλληλογραφίας και χωρίς να φέρει ευθύνη για την έγκαιρη άφιξή τους στον ενδιαφερόμενο⁵⁰.

ή/και

[Όταν δεν μπορεί να προσφερθεί ελεύθερη, πλήρης, άμεση και δωρεάν ηλεκτρονική πρόσβαση σε ορισμένα έγγραφα της σύμβασης λόγω της εφαρμογής της παρ. 2 του άρθρου 21 ν. 4412/2016, συμπληρώνεται:]

Τα αριθμ..... ~~[αναφέρονται τα συγκεκριμένα έγγραφα της σύμβασης / παραρτήματα της διακήρυξης πχ τεχνικές προδιαγραφές]~~ διατίθενται στα γραφεία της αναθέτουσας αρχής κατά τις εργάσιμες ημέρες και ώρες. Για την παραλαβή των τευχών οι ενδιαφερόμενοι καταβάλλουν τη δαπάνη αναπαραγωγής τους, που ανέρχεται σε [.....] ευρώ, εκτός αν ο ενδιαφερόμενος αναλάβει με δαπάνη και επιμέλειά του την αναπαραγωγή.

Επιβάλλονται στους οικονομικούς φορείς οι κάτωθι απαιτήσεις με σκοπό την προστασία του εμπιστευτικού χαρακτήρα των πληροφοριών των ανωτέρω εγγράφων της σύμβασης :

.....⁵¹

[Ενδεικτικά θα μπορούσε να αναφέρεται: Ο οικονομικός φορέας αναλαμβάνει την υποχρέωση να τηρήσει εμπιστευτικά και να μη γνωστοποιήσει σε τρίτους (συμπεριλαμβανομένων των εκπροσώπων του ελληνικού και διεθνούς Τύπου), χωρίς την προηγούμενη έγγραφη συγκατάθεση της Αναθέτουσας Αρχής, τα ανωτέρω έγγραφα ή πληροφορίες που προκύπτουν από αυτά. Οι οικονομικοί φορείς διασφαλίζουν την τήρηση των απαιτήσεων αυτών από το προσωπικό τους, τους υπεργολάβους τους και κάθε άλλο τρίτο πρόσωπο που χρησιμοποιούν κατά την ανάθεση ή εκτέλεση της σύμβασης. Για τον σκοπό κατά την παραλαβή των εγγράφων της σύμβασης υποβάλλει υπεύθυνη δήλωση του ν. 1599/1986 με την οποία δηλώνει τα ανωτέρω.⁵²]

2.1.3 Παροχή Διευκρινίσεων

Τα σχετικά αιτήματα παροχής διευκρινίσεων υποβάλλονται ηλεκτρονικά, το αργότερο ημέρες πριν την καταληκτική ημερομηνία υποβολής προσφορών και απαντώνται αντίστοιχα, στο πλαίσιο της παρούσας, στη σχετική ηλεκτρονική διαδικασία σύναψης δημόσιας σύμβασης στην πλατφόρμα του ΕΣΗΔΗΣ, η οποία είναι προσβάσιμη μέσω της Διαδικτυακής Πύλης (www.promitheus.gov.gr). Αιτήματα παροχής συμπληρωματικών πληροφοριών – διευκρινίσεων υποβάλλονται από εγγεγραμμένους στο σύστημα οικονομικούς φορείς, δηλαδή από εκείνους που διαθέτουν σχετικά διαπιστευτήρια που τους έχουν χορηγηθεί (όνομα χρήστη και κωδικό πρόσβασης) και απαραίτητα το ηλεκτρονικό αρχείο με το κείμενο των ερωτημάτων είναι ηλεκτρονικά υπογεγραμμένο. Αιτήματα παροχής διευκρινίσεων που είτε υποβάλλονται με άλλον τρόπο, είτε το ηλεκτρονικό αρχείο που τα συνοδεύει δεν είναι ηλεκτρονικά υπογεγραμμένο, δεν εξετάζονται.

⁴⁸ Άρθρο 22 παρ. 1 και 67 παρ. 1 του ν. 4412/2016.

⁴⁹ Άρθρο 53 παρ. 4 του ν. 4412/2016 Οι Α.Α. δεν επιβάλλουν στους οικονομικούς φορείς δαπάνη για τη λήψη των εγγράφων της σύμβασης, πλην της δαπάνης που αντιστοιχεί στο κόστος αναπαραγωγής τους και της ταχυδρομικής αποστολής τους.

⁵⁰ Άλλως περιγράφεται εναλλακτικός τρόπος επικοινωνίας.

⁵¹ Συμπληρώνονται οι απαιτήσεις από την Α.Α.

⁵² Άρθρο 22 παρ. 1, έκτο εδάφιο του ν. 4412/2016 «Εναπόκειται στις αναθέτουσες αρχές που απαιτούν, άλλα μέσα επικοινωνίας πλην των ηλεκτρονικών για τη διαδικασία υποβολής, να αναφέρουν στη χωριστή έκθεση που προβλέπεται στο άρθρο 341 τους σχετικούς λόγους. Εφόσον συντρέχει περίπτωση, οι αναθέτουσες αρχές αναφέρουν στη χωριστή έκθεση τους λόγους για τους οποίους κρίνεται απαραίτητη η χρήση άλλων μέσων επικοινωνίας πλην των ηλεκτρονικών κατ' εφαρμογή του πέμπτου εδαφίου της παρούσας παραγράφου».

[Συμπληρώνεται για συμβάσεις εκτιμώμενης αξίας άνω των ορίων:]

Η αναθέτουσα αρχή παρατείνει την προθεσμία παραλαβής των προσφορών, ούτως ώστε όλοι οι ενδιαφερόμενοι οικονομικοί φορείς να μπορούν να λάβουν γνώση όλων των αναγκαίων πληροφοριών για την κατάρτιση των προσφορών στις ακόλουθες περιπτώσεις:

α) όταν, για οποιονδήποτε λόγο, πρόσθετες πληροφορίες, αν και ζητήθηκαν από τον οικονομικό φορέα έγκαιρα, δεν έχουν παρασχεθεί το αργότερο έξι (6) ημέρες πριν από την προθεσμία που ορίζεται για την παραλαβή των προσφορών, *[Σε περίπτωση επισπευσμένης διαδικασίας, σύμφωνα με την παρ. 3 του άρθρου 27 και την παρ. 7 του άρθρου 28, η προθεσμία ορίζεται σε τέσσερις (4) ημέρες]*

β) όταν τα έγγραφα της σύμβασης υφίστανται σημαντικές αλλαγές

Η διάρκεια της παράτασης θα είναι ανάλογη με τη σπουδαιότητα των πληροφοριών ή των αλλαγών.

Όταν οι πρόσθετες πληροφορίες δεν έχουν ζητηθεί έγκαιρα ή δεν έχουν σημασία για την προετοιμασία κατάλληλων προσφορών, η παράταση της προθεσμίας εναπόκειται στη διακριτική ευχέρεια της αναθέτουσας αρχής⁵³.

Η αναθέτουσα αρχή, με ειδικά αιτιολογημένη απόφασή της, δύναται να παρατείνει την προθεσμία παραλαβής των προσφορών, τηρουμένων σε κάθε περίπτωση των αρχών της ίσης μεταχείρισης και της διαφάνειας.

Τροποποίηση των όρων της διαγωνιστικής διαδικασίας (πχ αλλαγή/μετάθεση της καταληκτικής ημερομηνίας υποβολής προσφορών καθώς και σημαντικές αλλαγές των εγγράφων της σύμβασης, σύμφωνα με την προηγούμενη παράγραφο) δημοσιεύεται στην ΕΕΕΕ (με το τυποποιημένο έντυπο «Διορθωτικό»⁵⁴) και στο ΚΗΜΔΗΣ⁵⁵.

[Συμπληρώνεται για συμβάσεις κάτω των ορίων:]

Η αναθέτουσα αρχή παρατείνει την προθεσμία παραλαβής των προσφορών, ούτως ώστε όλοι οι ενδιαφερόμενοι οικονομικοί φορείς να μπορούν να λάβουν γνώση όλων των αναγκαίων πληροφοριών για την κατάρτιση των προσφορών στις ακόλουθες περιπτώσεις⁵⁶:

α) όταν, για οποιονδήποτε λόγο, πρόσθετες πληροφορίες, αν και ζητήθηκαν από τον οικονομικό φορέα έγκαιρα δεν έχουν παρασχεθεί το αργότερο τέσσερις (4) ημέρες πριν από την προθεσμία που ορίζεται για την παραλαβή των προσφορών,

β) όταν τα έγγραφα της σύμβασης υφίστανται σημαντικές αλλαγές.

Η διάρκεια της παράτασης θα είναι ανάλογη με τη σπουδαιότητα των πληροφοριών που ζητήθηκαν ή των αλλαγών.

Όταν οι πρόσθετες πληροφορίες δεν έχουν ζητηθεί έγκαιρα ή δεν έχουν σημασία για την προετοιμασία κατάλληλων προσφορών, η παράταση της προθεσμίας εναπόκειται στη διακριτική ευχέρεια της αναθέτουσας αρχής.

Η αναθέτουσα αρχή, με ειδικά αιτιολογημένη απόφασή της, δύναται να παρατείνει την προθεσμία παραλαβής των προσφορών, τηρουμένων σε κάθε περίπτωση των αρχών της ίσης μεταχείρισης και της διαφάνειας.

⁵³ Άρθρο 60 παρ. 3 & 67 παρ. 2 του ν. 4412/2016

⁵⁴ Πρβλ οδηγίες για τη χρήση του τυποποιημένου εντύπου 14 «Διορθωτικό» στην ιστοσελίδα του simap https://simap.ted.europa.eu/documents/10184/166101/Instructions+for+the+use+of+F14_EL.pdf/0bdd2252-323d-44d1-97d5-0babe74629f4

⁵⁵ Πρβλ έγγραφο ΕΑΑΔΗΣΥ με α.π. 4121/30-07-2020 « Διευκρινίσεις ως προς την τήρηση των διατυπώσεων δημοσιότητας στη διαγωνιστική διαδικασία σε περίπτωση τροποποίησης όρων της διακήρυξης» (ΑΔΑ: ΩΡΗ9ΟΞΤΒ-2ΧΖ)

⁵⁶ Άρθρο 67 παρ.3 του ν. 4412/2016 & άρθρο 121 παρ.5 του ν. 4412/2016.

Τροποποίηση των όρων της διαγωνιστικής διαδικασίας (πχ αλλαγή/μετάθεση της καταληκτικής ημερομηνίας υποβολής προσφορών, καθώς και σημαντικές αλλαγές των εγγράφων της σύμβασης, σύμφωνα με την προηγούμενη παράγραφο) δημοσιεύεται στο ΚΗΜΔΗΣ⁵⁷.

2.1.4 Γλώσσα

Τα έγγραφα της σύμβασης έχουν συνταχθεί στην ελληνική γλώσσα *[ή συμπληρώνεται αναλόγως από την Α.Α.: ...]* Τα έγγραφα της σύμβασης έχουν συνταχθεί εκτός από την ελληνική, και στην *[.....]* γλώσσα *[συνολικά] [μερικά]*. Σε περίπτωση ασυμφωνίας μεταξύ των τμημάτων των εγγράφων της σύμβασης που έχουν συνταχθεί σε περισσότερες γλώσσες, επικρατεί η ελληνική έκδοση.⁵⁸

Τυχόν προδικαστικές προσφυγές υποβάλλονται στην ελληνική γλώσσα.

Οι **προσφορές**, τα στοιχεία που περιλαμβάνονται σε αυτές, καθώς και τα αποδεικτικά έγγραφα σχετικά με τη μη ύπαρξη λόγου αποκλεισμού και την πλήρωση των κριτηρίων ποιοτικής επιλογής⁵⁹ συντάσσονται στην ελληνική γλώσσα ή συνοδεύονται από επίσημη μετάφρασή τους στην ελληνική γλώσσα.

Τα αλλοδαπά δημόσια και ιδιωτικά έγγραφα συνοδεύονται από μετάφρασή τους στην ελληνική γλώσσα επικυρωμένη, είτε από πρόσωπο αρμόδιο κατά τις κείμενες διατάξεις της εθνικής νομοθεσίας είτε από πρόσωπο κατά νόμο αρμόδιο της χώρας στην οποία έχει συνταχθεί το έγγραφο.

[Συμπληρώνεται και διαμορφώνεται αναλόγως μετά από επιλογή της Α.Α.] Ενημερωτικά και τεχνικά φυλλάδια και άλλα έντυπα, εταιρικά ή μη, με ειδικό τεχνικό περιεχόμενο, δηλαδή έντυπα με αμιγώς τεχνικά χαρακτηριστικά, όπως αριθμούς, αποδόσεις σε διεθνείς μονάδες, μαθηματικούς τύπους και σχέδια, που είναι δυνατόν να διαβαστούν σε κάθε γλώσσα και δεν είναι απαραίτητη η μετάφραση τους, μπορούν να υποβάλλονται σε άλλη γλώσσα, χωρίς να συνοδεύονται από μετάφραση στην ελληνική.⁶⁰

Κατά παρέκκλιση των ως άνω παραγράφων, γίνεται δεκτή η υποβολή ενός ή περισσότερων στοιχείων των προσφορών και των δικαιολογητικών κατακύρωσης, στην γλώσσα *[η Α.Α. μπορεί να συμπληρώσει οποιαδήποτε άλλη επίσημη γλώσσα της Ευρωπαϊκής Ένωσης, π.χ. αγγλική]* χωρίς να απαιτείται επικύρωσή τους, στο μέτρο που τα ανωτέρω έγγραφα είναι καταχωρισμένα σε επίσημους ιστότοπους φορέων πιστοποίησης, στους οποίους υπάρχει ελεύθερη πρόσβαση μέσω διαδικτύου και εφόσον ο οικονομικός φορέας παραπέμπει σε αυτούς, προκειμένου η επαλήθευση της ισχύος τους να είναι ευχερής για την αναθέτουσα αρχή⁶¹ *[η παρ. αυτή τίθεται κατά διακριτική ευχέρεια της Α.Α.]*.

Κάθε μορφής επικοινωνία με την αναθέτουσα αρχή, καθώς και μεταξύ αυτής και του αναδόχου, θα γίνονται υποχρεωτικά στην ελληνική γλώσσα⁶².

2.1.5 Εγγυήσεις⁶³

Οι εγγυητικές επιστολές των παραγράφων 2.2.2 και 4.1. εκδίδονται από πιστωτικά ιδρύματα ή χρηματοδοτικά ιδρύματα ή ασφαλιστικές επιχειρήσεις κατά την έννοια των περιπτώσεων β' και γ' της παρ. 1 του άρθρου 14 του ν. 4364/ 2016 (Α' 13)⁶⁴, που λειτουργούν νόμιμα στα κράτη - μέλη της Ένωσης ή του Ευρωπαϊκού Οικονομικού Χώρου ή στα κράτη-μέλη της ΣΔΣ και έχουν, σύμφωνα με τις ισχύουσες διατάξεις, το δικαίωμα αυτό. Μπορούν, επίσης, να εκδίδονται από το Τ.Μ.Ε.Δ.Ε. ή να παρέχονται με γραμμάτιο του Ταμείου Παρακαταθηκών και Δανείων με παρακατάθεση σε αυτό του αντίστοιχου χρηματικού ποσού⁶⁵. Αν

⁵⁷ Πρβλ έγγραφο ΕΑΑΔΗΣΥ με α.π. 4121/30-07-2020 « Διευκρινίσεις ως προς την τήρηση των διατυπώσεων δημοσιότητας στη διαγωνιστική διαδικασία σε περίπτωση τροποποίησης όρων της διακήρυξης» (ΑΔΑ: ΩΡΗ9ΟΞΤΒ-2ΧΖ)

⁵⁸ Άρθρο 53 παρ.3 του ν. 4412/2016: Τα έγγραφα της σύμβασης (όπως περιγράφονται στην παρ. 2.1.1) συντάσσονται υποχρεωτικά στην ελληνική γλώσσα και προαιρετικά και σε άλλες γλώσσες, συνολικά ή μερικά. Σε περίπτωση ασυμφωνίας μεταξύ των τμημάτων των εγγράφων της σύμβασης που έχουν συνταχθεί σε περισσότερες γλώσσες, επικρατεί η ελληνική έκδοση.

⁵⁹ Άρθρο 80 παρ. 10 ν. 4412/2016

⁶⁰ Άρθρο 92 παρ.4 του ν. 4412/2016

⁶¹ Παρ. 4 Α του ως άνω άρθρου 92

⁶² Με την επιφύλαξη της εν όλω ή εν μέρει σύνταξης των εγγράφων σε άλλη γλώσσα

⁶³ Άρθρο 72 του ν. 4412/2 016

⁶⁴ Πρβλ. άρθρο 120 του ν.4512/2018 (ΦΕΚ Α' 5/17.1.2017), καθώς και άρθρο 15 παρ.1 του ν.4541/2018 (ΦΕΚ Α' 93/31.5.2018),

⁶⁵ Τα γραμμάτια σύστασης χρηματικής παρακαταθήκης του Ταμείου Παρακαταθηκών και Δανείων, για την παροχή εγγυήσεων συμμετοχής και καλής εκτέλεσης (εγγυοδοτική παρακαταθήκη) συστήνονται σύμφωνα με την ειδική νομοθεσία που διέπει αυτό και ειδικότερα βάσει του άρθρου 4 του π.δ της 30 Δεκεμβρίου 1926/3 Ιανουαρίου 1927 ("Περί συστάσεως και

συσταθεί παρακαταθήκη με γραμμάτιο παρακατάθεσης χρεογράφων στο Ταμείο Παρακαταθηκών και Δανείων, τα τοκομερίδια ή μερίσματα που λήγουν κατά τη διάρκεια της εγγύησης επιστρέφονται μετά τη λήξη τους στον υπέρ ου η εγγύηση οικονομικό φορέα.

Οι εγγυητικές επιστολές εκδίδονται κατ' επιλογή των οικονομικών φορέων από έναν ή περισσότερους εκδότες της παραπάνω παραγράφου.

Οι εγγυήσεις αυτές περιλαμβάνουν κατ' ελάχιστον τα ακόλουθα στοιχεία: α) την ημερομηνία έκδοσης, β) τον εκδότη, γ) την αναθέτουσα αρχή προς την οποία απευθύνονται, δ) τον αριθμό της εγγύησης, ε) το ποσό που καλύπτει η εγγύηση, στ) την πλήρη επωνυμία, τον Α.Φ.Μ. και τη διεύθυνση του οικονομικού φορέα υπέρ του οποίου εκδίδεται η εγγύηση (στην περίπτωση ένωσης αναγράφονται όλα τα παραπάνω για κάθε μέλος της ένωσης), ζ) τους όρους ότι: αα) η εγγύηση παρέχεται ανέκκλητα και ανεπιφύλακτα, ο δε εκδότης παραιτείται του δικαιώματος της διαιρέσεως και της διζήσεως και ββ) ότι σε περίπτωση κατάρπτωσης αυτής, το ποσό της κατάρπτωσης υπόκειται στο εκάστοτε ισχύον τέλος χαρτοσήμου, η) τα στοιχεία της σχετικής διακήρυξης και την καταληκτική ημερομηνία υποβολής προσφορών, θ) την ημερομηνία λήξης ή τον χρόνο ισχύος της εγγύησης, ι) την ανάληψη υποχρέωσης από τον εκδότη της εγγύησης να καταβάλει το ποσό της εγγύησης ολικά ή μερικά εντός πέντε (5) ημερών μετά από απλή έγγραφη ειδοποίηση εκείνου προς τον οποίο απευθύνεται και ια) στην περίπτωση των εγγυήσεων καλής εκτέλεσης και προκαταβολής, τον αριθμό και τον τίτλο της σχετικής σύμβασης⁶⁶.

Η περ. α' του προηγούμενου εδαφίου ζ' δεν εφαρμόζεται για τις εγγυήσεις που παρέχονται με γραμμάτιο του Ταμείου Παρακαταθηκών και Δανείων.

[Στο σημείο αυτό γίνεται παραπομπή σε σχετικά υποδείγματα, εφόσον υπάρχουν]

Η αναθέτουσα αρχή επικοινωνεί με τους εκδότες των εγγυητικών επιστολών, προκειμένου να διαπιστώσει την εγκυρότητά τους.

2.1.6 Προστασία Προσωπικών Δεδομένων

Η αναθέτουσα αρχή ενημερώνει το φυσικό πρόσωπο που υπογράφει την προσφορά ως Προσφέρων ή ως Νόμιμος Εκπρόσωπος Προσφέροντος, ότι η ίδια ή και τρίτοι, κατ' εντολή και για λογαριασμό της, θα επεξεργάζονται προσωπικά δεδομένα που περιέχονται στους φακέλους της προσφοράς και τα αποδεικτικά μέσα τα οποία υποβάλλονται σε αυτήν, στο πλαίσιο του παρόντος Διαγωνισμού, για τον σκοπό της αξιολόγησης των προσφορών και της ενημέρωσης άλλων συμμετεχόντων σε αυτόν, λαμβάνοντας κάθε εύλογο μέτρο για τη διασφάλιση του απόρρητου και της ασφάλειας της επεξεργασίας των δεδομένων και της προστασίας τους από κάθε μορφής αθέμιτη επεξεργασία, σύμφωνα με τις διατάξεις της κείμενης νομοθεσίας περί προστασίας προσωπικών δεδομένων, κατά τα αναλυτικώς αναφερόμενα στην αναλυτική ενημέρωση που επισυνάπτεται στην παρούσα.

2.2 Δικαίωμα Συμμετοχής - Κριτήρια Ποιοτικής Επιλογής

2.2.1 Δικαίωμα συμμετοχής

1. Δικαίωμα συμμετοχής στη διαδικασία σύναψης της παρούσας σύμβασης έχουν φυσικά ή νομικά πρόσωπα και, σε περίπτωση ενώσεων οικονομικών φορέων, τα μέλη αυτών, που είναι εγκατεστημένα σε:

- α) κράτος-μέλος της Ένωσης,
- β) κράτος-μέλος του Ευρωπαϊκού Οικονομικού Χώρου (Ε.Ο.Χ.),

αποδόσεως παρακαταθηκών και καταθέσεων παρά τω Ταμείω Παρακαταθηκών και Δανείων"). Πρβλ. το με αρ. πρωτ. 2756/23-5-2017 έγγραφο της Ε.Α.Α.ΔΗ.ΣΥ. (ΑΔΑ: 7ΝΣΡΟΞΤΒ-975).

⁶⁶ Παρ. 12 άρθρου 72 του ν. 4412/2016

γ) τρίτες χώρες που έχουν υπογράψει και κυρώσει τη ΣΔΣ⁶⁷, στον βαθμό που η υπό ανάθεση δημόσια σύμβαση καλύπτεται από τα Παραρτήματα 1, 2, 4, 5, 6 και 7⁶⁸ και τις γενικές σημειώσεις του σχετικού με την Ένωση Προσαρτήματος Ι της ως άνω Συμφωνίας, καθώς και

δ) σε τρίτες χώρες που δεν εμπίπτουν στην περίπτωση γ' της παρούσας παραγράφου και έχουν συνάψει διμερείς ή πολυμερείς συμφωνίες με την Ένωση σε θέματα διαδικασιών ανάθεσης δημοσίων συμβάσεων⁶⁹.

Στον βαθμό που καλύπτονται από τα Παραρτήματα 1, 2, 4 και 5, 6 και 7 και τις γενικές σημειώσεις του σχετικού με την Ένωση Προσαρτήματος Ι της ΣΔΣ, καθώς και τις λοιπές διεθνείς συμφωνίες από τις οποίες δεσμεύεται η Ένωση, οι αναθέτουσες αρχές επιφυλάσσουν για τα έργα, τα αγαθά, τις υπηρεσίες και τους οικονομικούς φορείς των χωρών που έχουν υπογράψει τις εν λόγω συμφωνίες μεταχείριση εξίσου ευνοϊκή με αυτήν που επιφυλάσσουν για τα έργα, τα αγαθά, τις υπηρεσίες και τους οικονομικούς φορείς της Ένωσης⁷⁰

2. Οικονομικός φορέας συμμετέχει είτε μεμονωμένα είτε ως μέλος ένωσης. Οι ενώσεις οικονομικών φορέων, συμπεριλαμβανομένων και των προσωρινών συμπράξεων, δεν απαιτείται να περιβληθούν συγκεκριμένη νομική μορφή για την υποβολή προσφοράς. Η αναθέτουσα αρχή μπορεί να απαιτήσει από τις ενώσεις οικονομικών φορέων να περιβληθούν συγκεκριμένη νομική μορφή, εφόσον τους ανατεθεί η σύμβαση.

Στις περιπτώσεις υποβολής προσφοράς από ένωση οικονομικών φορέων, όλα τα μέλη της ευθύνονται έναντι της αναθέτουσας αρχής αλληλεγγύως και εις ολόκληρον⁷¹.

3...[Οι Α.Α. μπορούν να παραχωρούν κατ' αποκλειστικότητα, υπό τους ειδικότερους όρους του άρθρου 20 του ν. 4412/2016 και του προεδρικού διατάγματος της παραγράφου 4 του ως άνω άρθρου, το δικαίωμα συμμετοχής σε διαδικασίες σύναψης δημοσίων συμβάσεων σε:

(α) Προστατευμένα Παραγωγικά Εργαστήρια του άρθρου 17 του ν. 2646/1998 (Α' 236),

(β) Κοινωνικούς Συνεταιρισμούς Περιορισμένης Ευθύνης του άρθρου 12 του ν. 2716/1999 (Α' 96),

(γ) Κοινωνικές Συνεταιριστικές Επιχειρήσεις (Κοιν.Σ.Επ.) του άρθρου 14 του ν. 4430/2016 (Α' 205) και (δ) κάθε άλλο οικονομικό φορέα που έχει ως κύριο σκοπό, δυνάμει του καταστατικού του, την επαγγελματική και κοινωνική ένταξη ατόμων με αναπηρία ή μειονεκτούντων προσώπων, εφόσον περισσότεροι από 30% των εργαζομένων του φορέα είναι εργαζόμενοι με αναπηρία ή μειονεκτούντες εργαζόμενοι.

Στις ως άνω περιπτώσεις γίνεται αντίστοιχη προσαρμογή της διακήρυξης, ιδίως του εν λόγω άρθρου, των κριτηρίων επαγγελματικής καταλληλότητας, τεχνικής και επαγγελματικής ικανότητας].

2.2.2 Εγγύηση συμμετοχής⁷²

2.2.2.1. Για την έγκυρη συμμετοχή στη διαδικασία σύναψης της παρούσας σύμβασης, κατατίθεται από τους συμμετέχοντες οικονομικούς φορείς (προσφέροντες), εγγυητική επιστολή συμμετοχής⁷³, ποσού **2%** ευρώ⁷⁴ επί της προεκτιμώμενης αμοιβής, χωρίς Φ.Π.Α. (ποσού **1.129,03 €**, χίλια εκατό είκοσι εννέα ευρώ και τρία

⁶⁷ Βλ. σχετικά με ΣΔΣ https://www.wto.org/english/tratop_e/gproc_e/gp_gpa_e.htm

⁶⁸ Σύμφωνα με το ισχύον κείμενο της ΣΔΣ, τα σχετικά παραρτήματα που αναφέρονται στο άρθρο 25 αντιστοιχούν πλέον στα 1, 2, 4, 5, 6 και 7.

⁶⁹ Επισημαίνεται ότι απαγορεύεται η συμμετοχή εξωχώρας εταιρείας από «μη συνεργάσιμα κράτη στον φορολογικό τομέα» κατά την έννοια των παρ. 3 και 4 του άρθρου 65 του ν. 4172/2013, καθώς και από κράτη που έχουν προνομιακό φορολογικό καθεστώς, όπως αυτά ορίζονται στον κατάλογο της απόφασης της παρ. 7 του άρθρου 65 του ως άνω Κώδικα, κατά τα αναφερόμενα στην περίπτωση α' και β' της παραγράφου 4 του άρθρου 4 του ν. 3310/2005.

⁷⁰ Πρβλ. σχετικά, σελ. 8 της Ανακοίνωσης της Επιτροπής C (2019) 5494 final «Κατευθυντήριες γραμμές για τη συμμετοχή προσφερόντων και αγαθών από τρίτες χώρες στην αγορά δημοσίων συμβάσεων της ΕΕ».

⁷¹ Άρθρο 19 ν. 4412/2016.

⁷² Παρ. 1, 2 και 12 του άρθρου 72 του ν.4412/2016.

⁷³ Σε περίπτωση υποβολής προσφοράς για ένα ή περισσότερα τμήματα της σύμβασης, το ύψος της εγγύησης συμμετοχής υπολογίζεται επί της εκτιμώμενης αξίας του/των προσφερομένου/ων τμήματος/τμημάτων (β' εδ. παρ. 1 άρθρου 72 ν. 4412/2016).

⁷⁴ Το ποσοστό της εγγύησης συμμετοχής δεν μπορεί να υπερβαίνει το 2% της εκτιμώμενης αξίας της σύμβασης, εκτός ΦΠΑ, με ανάλογη στρογγυλοποίηση, μη συνυπολογιζόμενων των δικαιωμάτων προαίρεσης και παράτασης της σύμβασης.

λεπτά)ευρώ⁷⁵. [Συμπληρώνεται αριθμητικώς και ολογράφως. Σε περίπτωση υποδιαίρεσης της σύμβασης σε τμήματα, αναγράφεται το ύψος της εγγύησης συμμετοχής υπολογιζόμενη επί της εκτιμώμενης αξίας, εκτός ΦΠΑ, του κάθε τμήματος. Επίσης στο σημείο αυτό γίνεται παραπομπή σε σχετικό υπόδειγμα εφόσον υπάρχει].

Στην περίπτωση ένωσης οικονομικών φορέων, η εγγύηση συμμετοχής περιλαμβάνει και τον όρο ότι η εγγύηση καλύπτει τις υποχρεώσεις όλων των οικονομικών φορέων που συμμετέχουν στην ένωση.

Η εγγύηση συμμετοχής πρέπει να ισχύει τουλάχιστον για τριάντα (30) ημέρες μετά τη λήξη του χρόνου ισχύος της προσφοράς του άρθρου 2.4.5 της παρούσας, ήτοι μέχρι άλλως η προσφορά απορρίπτεται. Η αναθέτουσα αρχή μπορεί, πριν από τη λήξη της προσφοράς, να ζητά από τους προσφέροντες να παρατείνουν, πριν τη λήξη τους, τη διάρκεια ισχύος της προσφοράς και της εγγύησης συμμετοχής.

Οι πρωτότυπες εγγυήσεις συμμετοχής, πλην των εγγυήσεων που εκδίδονται ηλεκτρονικά, προσκομίζονται, σε κλειστό φάκελο με ευθύνη του οικονομικού φορέα, το αργότερο πριν την ημερομηνία και ώρα αποσφράγισης των προσφορών που ορίζεται στην παρ. 3.1 της παρούσας, άλλως η προσφορά απορρίπτεται ως απαράδεκτη, μετά από γνώμη της Επιτροπής Διαγωνισμού.

2.2.2.2. Η εγγύηση συμμετοχής επιστρέφεται στον ανάδοχο με την προσκόμιση της εγγύησης καλής εκτέλεσης.

Η εγγύηση συμμετοχής επιστρέφεται στους λοιπούς προσφέροντες, σύμφωνα με τα ειδικότερα οριζόμενα στην παρ. 3 του άρθρου 72 του ν. 4412/2016⁷⁶.

2.2.2.3. Η εγγύηση συμμετοχής καταπίπτει εάν ο προσφέρων: α) αποσύρει την προσφορά του κατά τη διάρκεια ισχύος αυτής, β) παρέχει, εν γνώσει του, ψευδή στοιχεία ή πληροφορίες που αναφέρονται στις παραγράφους 2.2.3 έως 2.2.8 [συμπληρώνεται αναλόγως από την Α.Α. με παραπομπή στους λόγους αποκλεισμού και τα κριτήρια ποιοτικής επιλογής που θα ορίσει στη διακήρυξη], γ) δεν προσκομίσει εγκαίρως τα προβλεπόμενα από την παρούσα δικαιολογητικά (παράγραφοι 2.2.9 και 3.2), δ) δεν προσέλθει εγκαίρως για υπογραφή του συμφωνητικού, ε) υποβάλει μη κατάλληλη προσφορά, με την έννοια της περ. 46 της παρ. 1 του άρθρου 2 του ν. 4412/2016, στ) δεν ανταποκριθεί στη σχετική πρόσκληση της αναθέτουσας αρχής να εξηγήσει την τιμή ή το κόστος της προσφοράς του εντός της τεθείσας προθεσμίας και η προσφορά του απορριφθεί⁷⁷, ζ) στις περιπτώσεις των παρ. 3, 4 και 5 του άρθρου 103 του ν. 4412/2016, περί πρόσκλησης για υποβολή δικαιολογητικών από τον προσωρινό ανάδοχο, αν, κατά τον έλεγχο των παραπάνω δικαιολογητικών, σύμφωνα με τις παραγράφους 3.2 και 3.4 της παρούσας, διαπιστωθεί ότι τα στοιχεία που δηλώθηκαν στο ΕΕΕΣ είναι εκ προθέσεως απατηλά, ή ότι έχουν υποβληθεί πλαστά αποδεικτικά στοιχεία, ή αν, από τα παραπάνω δικαιολογητικά που προσκομίσθηκαν νομίμως και εμπροθέσμως, δεν αποδεικνύεται η μη συνδρομή των λόγων αποκλεισμού της παραγράφου 2.2.3 ή η πλήρωση μιας ή περισσότερων από τις απαιτήσεις των κριτηρίων ποιοτικής επιλογής.

2.2.3 Λόγοι αποκλεισμού⁷⁸

Αποκλείεται από τη συμμετοχή στην παρούσα διαδικασία σύναψης σύμβασης (διαγωνισμό) οικονομικός φορέας, εφόσον συντρέχει στο πρόσωπό του (εάν πρόκειται για μεμονωμένο φυσικό ή νομικό πρόσωπο) ή σε ένα από τα μέλη του (εάν πρόκειται για ένωση οικονομικών φορέων) ένας ή περισσότεροι από τους ακόλουθους λόγους:

⁷⁵ Το ποσοστό της εγγύησης συμμετοχής δεν μπορεί να υπερβαίνει το 2% της εκτιμώμενης αξίας της σύμβασης, εκτός ΦΠΑ, με ανάλογη στρογγυλοποίηση, μη συνυπολογιζομένων των δικαιωμάτων προαίρεσης και παράτασης της σύμβασης.

⁷⁶ Άρθρο 72 παρ. 3 εδάφιο δεύτερο του ν. 4412/2016.

⁷⁷ Άρθρο 88 σε συνδυασμό με άρθρο 72 ν. 4412/2016

⁷⁸ Άρθρα 73 και 74 ν. 4412/2016

2.2.3.1. Όταν υπάρχει σε βάρος του αμετάκλητη⁷⁹ καταδικαστική απόφαση για ένα από τα ακόλουθα εγκλήματα:

α) συμμετοχή σε εγκληματική οργάνωση, όπως αυτή ορίζεται στο άρθρο 2 της απόφασης-πλαίσιο 2008/841/ΔΕΥ του Συμβουλίου της 24ης Οκτωβρίου 2008, για την καταπολέμηση του οργανωμένου εγκλήματος (ΕΕ L 300 της 11.11.2008 σ.42), και τα εγκλήματα του άρθρου 187 του Ποινικού Κώδικα (εγκληματική οργάνωση),

β) ενεργητική δωροδοκία, όπως ορίζεται στο άρθρο 3 της σύμβασης περί της καταπολέμησης της δωροδοκίας στην οποία ενέχονται υπάλληλοι των Ευρωπαϊκών Κοινοτήτων ή των κρατών-μελών της Ένωσης (ΕΕ C 195 της 25.6.1997, σ. 1) και στην παρ. 1 του άρθρου 2 της απόφασης-πλαίσιο 2003/568/ΔΕΥ του Συμβουλίου της 22ας Ιουλίου 2003, για την καταπολέμηση της δωροδοκίας στον ιδιωτικό τομέα (ΕΕ L 192 της 31.7.2003, σ. 54), καθώς και όπως ορίζεται στο εθνικό δίκαιο του οικονομικού φορέα, και τα εγκλήματα των άρθρων 159Α (δωροδοκία πολιτικών προσώπων), 236 (δωροδοκία υπαλλήλου), 237 παρ. 2-4 (δωροδοκία δικαστικών λειτουργιών), 237Α παρ. 2 (εμπορία επιρροής – μεσάζοντες), 396 παρ. 2 (δωροδοκία στον ιδιωτικό τομέα) του Ποινικού Κώδικα,

γ) απάτη εις βάρος των οικονομικών συμφερόντων της Ένωσης, κατά την έννοια των άρθρων 3 και 4 της Οδηγίας (ΕΕ) 2017/1371 του Ευρωπαϊκού Κοινοβουλίου και του Συμβουλίου της 5^{ης} Ιουλίου 2017 σχετικά με την καταπολέμηση, μέσω του ποινικού δικαίου, της απάτης εις βάρος των οικονομικών συμφερόντων της Ένωσης (L 198/28.07.2017) και τα εγκλήματα των άρθρων 159Α (δωροδοκία πολιτικών προσώπων), 216 (πλαστογραφία), 236 (δωροδοκία υπαλλήλου), 237 παρ. 2-4 (δωροδοκία δικαστικών λειτουργιών), 242 (ψευδής βεβαίωση, νόθευση κ.λπ.) 374 (διακεκριμένη κλοπή), 375 (υπεξαίρεση), 386 (απάτη), 386Α (απάτη με υπολογιστή), 386Β (απάτη σχετική με τις επιχορηγήσεις), 390 (απιστία) του Ποινικού Κώδικα και των άρθρων 155 επ. του Εθνικού Τελωνειακού Κώδικα (ν. 2960/2001, Α' 265), όταν αυτά στρέφονται κατά των οικονομικών συμφερόντων της Ευρωπαϊκής Ένωσης ή συνδέονται με την προσβολή αυτών των συμφερόντων, καθώς και τα εγκλήματα των άρθρων 23 (διασυνοριακή απάτη σχετικά με τον ΦΠΑ) και 24 (επικουρικές διατάξεις για την ποινική προστασία των οικονομικών συμφερόντων της Ευρωπαϊκής Ένωσης) του ν. 4689/2020 (Α' 103),

δ) τρομοκρατικά εγκλήματα ή εγκλήματα συνδεδεμένα με τρομοκρατικές δραστηριότητες, όπως ορίζονται, αντιστοίχως, στα άρθρα 3-4 και 5-12 της Οδηγίας (ΕΕ) 2017/541 του Ευρωπαϊκού Κοινοβουλίου και του Συμβουλίου της 15^{ης} Μαρτίου 2017 για την καταπολέμηση της τρομοκρατίας και την αντικατάσταση της απόφασης-πλαισίου 2002/475/ΔΕΥ του Συμβουλίου και για την τροποποίηση της απόφασης 2005/671/ΔΕΥ του Συμβουλίου (ΕΕ L 88/31.03.2017) ή ηθική αυτουργία ή συνέργεια ή απόπειρα διάπραξης εγκλήματος, όπως ορίζονται στο άρθρο 14 αυτής, και τα εγκλήματα των άρθρων 187Α και 187Β του Ποινικού Κώδικα, καθώς και τα εγκλήματα των άρθρων 32-35 του ν. 4689/2020 (Α'103),

ε) νομιμοποίηση εσόδων από παράνομες δραστηριότητες ή χρηματοδότηση της τρομοκρατίας, όπως αυτές ορίζονται στο άρθρο 1 της Οδηγίας (ΕΕ) 2015/849 του Ευρωπαϊκού Κοινοβουλίου και του Συμβουλίου της 20ης Μαΐου 2015, σχετικά με την πρόληψη της χρησιμοποίησης του χρηματοπιστωτικού συστήματος για τη νομιμοποίηση εσόδων από παράνομες δραστηριότητες ή για τη χρηματοδότηση της τρομοκρατίας, την τροποποίηση του κανονισμού (ΕΕ) αριθμ. 648/2012 του Ευρωπαϊκού Κοινοβουλίου και του Συμβουλίου, και την κατάργηση της οδηγίας 2005/60/ΕΚ του Ευρωπαϊκού Κοινοβουλίου και του Συμβουλίου και της οδηγίας 2006/70/ΕΚ της Επιτροπής (ΕΕ L 141/05.06.2015) και τα εγκλήματα των άρθρων 2 και 39 του ν. 4557/2018 (Α' 139),

στ) παιδική εργασία και άλλες μορφές εμπορίας ανθρώπων, όπως ορίζονται στο άρθρο 2 της Οδηγίας 2011/36/ΕΕ του Ευρωπαϊκού Κοινοβουλίου και του Συμβουλίου της 5ης Απριλίου 2011, για την πρόληψη και την καταπολέμηση της εμπορίας ανθρώπων και για την προστασία των θυμάτων της, καθώς και για την αντικατάσταση της απόφασης-πλαίσιο 2002/629/ΔΕΥ του Συμβουλίου (ΕΕ L 101 της 15.4.2011, σ. 1), και τα εγκλήματα του άρθρου 323Α του Ποινικού Κώδικα (εμπορία ανθρώπων).

⁷⁹ Επισημαίνεται ότι η αναφορά στο ΕΕΕΣ σε “τελεσίδικη καταδικαστική απόφαση” νοείται ως “αμετάκλητη καταδικαστική απόφαση”, η δε σχετική δήλωση του οικονομικού φορέα στο Μέρος ΙΙΙ.Α. του ΕΕΕΣ αφορά μόνο σε αμετάκλητες καταδικαστικές αποφάσεις

Ο οικονομικός φορέας αποκλείεται, επίσης, όταν το πρόσωπο εις βάρος του οποίου εκδόθηκε αμετάκλητη καταδικαστική απόφαση είναι μέλος του διοικητικού, διευθυντικού ή εποπτικού οργάνου του ή έχει εξουσία εκπροσώπησης, λήψης αποφάσεων ή ελέγχου σε αυτό. Η υποχρέωση του προηγούμενου εδαφίου αφορά:

- στις περιπτώσεις εταιρειών περιορισμένης ευθύνης (Ε.Π.Ε.), ιδιωτικών κεφαλαιουχικών εταιρειών (Ι.Κ.Ε.) και προσωπικών εταιρειών (Ο.Ε. και Ε.Ε.) τους διαχειριστές.
- στις περιπτώσεις ανωνύμων εταιρειών (Α.Ε.), τον διευθύνοντα Σύμβουλο, τα μέλη του Διοικητικού Συμβουλίου, καθώς και τα πρόσωπα στα οποία με απόφαση του Διοικητικού Συμβουλίου έχει ανατεθεί το σύνολο της διαχείρισης και εκπροσώπησης της εταιρείας.
- στις περιπτώσεις Συνεταιρισμών, τα μέλη του Διοικητικού Συμβουλίου.
- σε όλες τις υπόλοιπες περιπτώσεις νομικών προσώπων, τον κατά περίπτωση νόμιμο εκπρόσωπο.

Εάν στις ως άνω περιπτώσεις (α) έως (στ) η κατά τα ανωτέρω, περίοδος αποκλεισμού δεν έχει καθοριστεί με αμετάκλητη απόφαση, αυτή ανέρχεται σε πέντε (5) έτη από την ημερομηνία της καταδίκης με αμετάκλητη απόφαση.

2.2.3.2. Στις ακόλουθες περιπτώσεις:

α) όταν ο οικονομικός φορέας έχει αθετήσει τις υποχρεώσεις του όσον αφορά στην καταβολή φόρων ή εισφορών κοινωνικής ασφάλισης και αυτό έχει διαπιστωθεί από δικαστική ή διοικητική απόφαση με τελεσίδικη και δεσμευτική ισχύ, σύμφωνα με διατάξεις της χώρας όπου είναι εγκατεστημένος ή την εθνική νομοθεσία ή

β) όταν η αναθέτουσα αρχή μπορεί να αποδείξει με τα κατάλληλα μέσα ότι ο οικονομικός φορέας έχει αθετήσει τις υποχρεώσεις του όσον αφορά την καταβολή φόρων ή εισφορών κοινωνικής ασφάλισης.

Αν ο οικονομικός φορέας είναι Έλληνας πολίτης ή έχει την εγκατάστασή του στην Ελλάδα, οι υποχρεώσεις του που αφορούν στις εισφορές κοινωνικής ασφάλισης καλύπτουν τόσο την κύρια όσο και την επικουρική ασφάλιση.

Οι υποχρεώσεις των περ. α' και β' της παρ. 2.2.3.2 θεωρείται ότι δεν έχουν αθετηθεί εφόσον δεν έχουν καταστεί ληξιπρόθεσμες ή εφόσον αυτές έχουν υπαχθεί σε δεσμευτικό διακανονισμό που τηρείται.

Δεν αποκλείεται ο οικονομικός φορέας, όταν έχει εκπληρώσει τις υποχρεώσεις του είτε καταβάλλοντας τους φόρους ή τις εισφορές κοινωνικής ασφάλισης που οφείλει, συμπεριλαμβανομένων, κατά περίπτωση, των δεδουλευμένων τόκων ή των προστίμων είτε υπαγόμενος σε δεσμευτικό διακανονισμό για την καταβολή τους στο μέτρο που τηρεί τους όρους του δεσμευτικού κανονισμού.

2.2.3.3 α) Κατ' εξαίρεση, δεν αποκλείονται για τους λόγους των ανωτέρω παραγράφων, εφόσον συντρέχουν οι πιο κάτω επιτακτικοί λόγοι δημόσιου συμφέροντος *[όπως ενδεικτικά δημόσιας υγείας ή προστασίας του περιβάλλοντος συμπληρώνεται αναλόγως από την Α.Α.]*

.....
[Επισημαίνεται ότι η εν λόγω πρόβλεψη για παρέκκλιση από τον υποχρεωτικό αποκλεισμό των παρ. 2.2.3.1 και 2.2.3.2. (παρ. 1 και 2 περ. α & β του άρθρου 73) αποτελεί δυνατότητα της Α.Α. (πρβλ. 73 παρ. 3 του ν. 4412/2016). Σε περίπτωση που δεν επιθυμεί να προβλέψει τη σχετική δυνατότητα διαγράφει την παράγραφο αυτή]

β) Κατ' εξαίρεση, επίσης, ο οικονομικός φορέας δεν αποκλείεται, όταν ο αποκλεισμός, σύμφωνα με την παράγραφο 2.2.3.2, θα ήταν σαφώς δυσανάλογος, ιδίως όταν μόνο μικρά ποσά των φόρων ή των εισφορών κοινωνικής ασφάλισης δεν έχουν καταβληθεί ή όταν ο οικονομικός φορέας ενημερώθηκε σχετικά με το ακριβές ποσό που οφείλεται λόγω αθέτησης των υποχρεώσεών του όσον αφορά στην καταβολή φόρων ή εισφορών κοινωνικής ασφάλισης σε χρόνο κατά τον οποίο δεν είχε τη δυνατότητα να λάβει μέτρα, σύμφωνα με το τελευταίο εδάφιο της παρ. 2 του άρθρου 73 ν. 4412/2016, πριν από την εκπνοή της προθεσμίας υποβολής προσφοράς. *[Επισημαίνεται ότι η εν λόγω πρόβλεψη για παρέκκλιση από τον υποχρεωτικό αποκλεισμό της παρ. 2.2.3.2. (παρ. 2 περ. α & β του άρθρου 73) αποτελεί δυνατότητα της Α.Α. (πρβλ. 73 παρ. 3 του ν. 4412/2016). Σε περίπτωση που δεν επιθυμεί να προβλέψει τη σχετική δυνατότητα η Α.Α.*

διαγράφεται η παράγραφος αυτή. Εάν παραμείνει προτείνεται να προσδιορίζεται στο παρόν σημείο το ανώτατο ποσοτικό όριο των φόρων ή των εισφορών μέχρι το οποίο ισχύει η παρέκκλιση].

2.2.3.4. Αποκλείεται⁸⁰ από τη συμμετοχή στη διαδικασία σύναψης της παρούσας σύμβασης, οικονομικός φορέας σε οποιαδήποτε από τις ακόλουθες καταστάσεις⁸¹:

(α) εάν έχει αθετήσει τις υποχρεώσεις που προβλέπονται στην παρ. 2 του άρθρου 18 του ν. 4412/2016⁸², περί αρχών που εφαρμόζονται στις διαδικασίες σύναψης δημοσίων συμβάσεων,

(β) εάν τελεί υπό πτώχευση ή έχει υπαχθεί σε διαδικασία ειδικής εκκαθάρισης ή τελεί υπό αναγκαστική διαχείριση από εκκαθαριστή ή από το δικαστήριο ή έχει υπαχθεί σε διαδικασία πτωχευτικού συμβιβασμού ή έχει αναστείλει τις επιχειρηματικές του δραστηριότητες ή έχει υπαχθεί σε διαδικασία εξυγίανσης και δεν τηρεί τους όρους αυτής ή εάν βρίσκεται σε οποιαδήποτε ανάλογη κατάσταση προκύπτουσα από παρόμοια διαδικασία, προβλεπόμενη σε εθνικές διατάξεις νόμου. Η αναθέτουσα αρχή μπορεί να μην αποκλείει έναν οικονομικό φορέα ο οποίος βρίσκεται σε μία εκ των καταστάσεων που αναφέρονται στην περίπτωση αυτή, υπό την προϋπόθεση ότι αποδεικνύει ότι ο εν λόγω φορέας είναι σε θέση να εκτελέσει τη σύμβαση, λαμβάνοντας υπόψη τις ισχύουσες διατάξεις και τα μέτρα για τη συνέχιση της επιχειρηματικής του λειτουργίας,⁸³ *[Το εν λόγω εδάφιο προστίθεται από την Α.Α. στην περίπτωση που έχει συμπεριλάβει ως λόγο αποκλεισμού την περ. β της παρούσας παραγράφου και κατά διακριτική της της ευχέρεια].*

(γ) εάν, με την επιφύλαξη της παραγράφου 3Γ του άρθρου 44 του ν. 3959/2011 περί ποινικών κυρώσεων και άλλων διοικητικών συνεπειών, υπάρχουν επαρκώς εύλογες ενδείξεις που οδηγούν στο συμπέρασμα ότι ο οικονομικός φορέας συνήψε συμφωνίες με άλλους οικονομικούς φορείς με στόχο τη στρέβλωση του ανταγωνισμού,

δ) εάν μία κατάσταση σύγκρουσης συμφερόντων κατά την έννοια του άρθρου 24 του ν. 4412/2016, δεν μπορεί να θεραπευθεί αποτελεσματικά με άλλα, λιγότερο παρεμβατικά, μέσα,

(ε) εάν μία κατάσταση στρέβλωσης του ανταγωνισμού από την πρότερη συμμετοχή του οικονομικού φορέα κατά την προετοιμασία της διαδικασίας σύναψης σύμβασης, σύμφωνα με όσα ορίζονται στο άρθρο 48 του ν. 4412/2016, δεν μπορεί να θεραπευθεί με άλλα, λιγότερο παρεμβατικά, μέσα,

(στ) εάν έχει επιδείξει σοβαρή ή επαναλαμβανόμενη πλημμέλεια κατά την εκτέλεση ουσιώδους απαίτησης στο πλαίσιο προηγούμενης δημόσιας σύμβασης, προηγούμενης σύμβασης με αναθέτοντα φορέα ή προηγούμενης σύμβασης παραχώρησης που είχε ως αποτέλεσμα την πρόωρη καταγγελία της προηγούμενης σύμβασης, αποζημιώσεις ή άλλες παρόμοιες κυρώσεις,

(ζ) εάν έχει κριθεί ένοχος εκ προθέσεως σοβαρών απατηλών δηλώσεων κατά την παροχή των πληροφοριών που απαιτούνται για την εξακρίβωση της απουσίας των λόγων αποκλεισμού ή την πλήρωση των κριτηρίων επιλογής, έχει αποκρύψει τις πληροφορίες αυτές ή δεν είναι σε θέση να προσκομίσει τα δικαιολογητικά που απαιτούνται κατ' εφαρμογή της παραγράφου 2.2.9.2 της παρούσας,

(η) εάν επιχειρήσει να επηρεάσει με αθέμιτο τρόπο τη διαδικασία λήψης αποφάσεων της αναθέτουσας αρχής, να αποκτήσει εμπιστευτικές πληροφορίες που ενδέχεται να του αποφέρουν αθέμιτο πλεονέκτημα στη διαδικασία σύναψης σύμβασης ή να παράσχει με απατηλό τρόπο παραπλανητικές πληροφορίες που ενδέχεται να επηρεάσουν ουσιωδώς τις αποφάσεις που αφορούν τον αποκλεισμό, την επιλογή ή την ανάθεση,

⁸⁰ Οι λόγοι της παραγράφου 2.2.3.4 αποτελούν δυνητικούς λόγους αποκλεισμού, σύμφωνα με το άρθρο 73 παρ. 4 ν. 4412/2016. Κατά συνέπεια, η Α.Α. δύναται να επιλέξει όλους, μερικούς, ή, ενδεχομένως, και κανέναν από τους λόγους αποκλεισμού της παρ. 4, συνεκτιμώντας τα ιδιαίτερα χαρακτηριστικά της υπό ανάθεση σύμβασης (εκτιμώμενη αξία αυτής, ειδικές περιστάσεις κλπ), με σχετική πρόβλεψη στη διακήρυξη (πρβλ. αιτιολογική έκθεση νόμου 4412/2016 - άρθρο 73 παρ. 4). Επισημαίνεται, επίσης, ότι η επιλογή από την Α.Α. λόγου/ων αποκλεισμού της παρ. 4 διαμορφώνει αντιστοίχως τις επιλογές της στα σχετικά πεδία του ΕΕΕΣ, καθώς και τα μέσα απόδειξης του άρθρου 2.2.9.2.

⁸¹ Ειδικά για τους δυνητικούς λόγους αποκλεισμού πρβλ. την Κατευθυντήρια Οδηγία 20/22-06-2017 της Αρχής (ΑΔΑ: ΩΡΞ30ΞΤΒ-9Ρ5). Ειδικότερα, όταν η αναθέτουσα αρχή εξετάζει τη συνδρομή των προϋποθέσεων εφαρμογής των δυνητικών λόγων αποκλεισμού που έχει συμπεριλάβει στα έγγραφα της σύμβασης, πρέπει να δίδει ιδιαίτερη προσοχή στην τήρηση της αρχής της αναλογικότητας (πρβλ και αιτιολογική σκέψη 101 της Οδηγίας 2014/24/ΕΕ).

⁸² Η αθέτηση της υποχρέωσης αυτής συνιστά σοβαρό επαγγελματικό παράπτωμα του οικονομικού φορέα κατά την έννοια της περίπτωσης θ' της παραγράφου 4 του άρθρου 73. Πρβλ. άρθρο 18 παρ. 5 του ν. 4412/2106.

⁸³ Σχετική δήλωση του προσφέροντος οικονομικού φορέα περιλαμβάνεται στο ΕΕΕΣ

(θ) εάν η αναθέτουσα αρχή μπορεί να αποδείξει, με κατάλληλα μέσα ότι έχει διαπράξει σοβαρό επαγγελματικό παράπτωμα, το οποίο θέτει εν αμφιβόλω την ακεραιότητά του.

Εάν στις ως άνω περιπτώσεις (α) έως (θ) η περίοδος αποκλεισμού δεν έχει καθοριστεί με αμετάκλητη απόφαση, αυτή ανέρχεται σε τρία (3) έτη από την ημερομηνία έκδοσης πράξης που βεβαιώνει το σχετικό γεγονός.⁸⁴

2.2.3.5. ~~[Συμπληρώνεται κατά περίπτωση εφόσον η εκτιμώμενη αξία της σύμβασης υπερβαίνει το 1.000.000 ευρώ]~~ Αποκλείεται, επίσης, οικονομικός φορέας από τη συμμετοχή στη διαδικασία σύναψης της παρούσας σύμβασης εάν συντρέχουν οι προϋποθέσεις εφαρμογής της παρ. 4 του άρθρου 8 του ν. 3310/2005⁸⁵, όπως ισχύει ~~[αμιγώς εθνικός λόγος αποκλεισμού].⁸⁶ Οι υποχρεώσεις της παρούσας αφορούν τις ανώνυμες εταιρείες που υποβάλλουν προσφορά αυτοτελώς ή ως μέλη ένωσης ή που συμμετέχουν στο μετοχικό κεφάλαιο άλλου νομικού προσώπου που υποβάλλει προσφορά ή νομικά πρόσωπα της αλλοδαπής που αντιστοιχούν σε ανώνυμη εταιρεία.~~

Εξαιρούνται της υποχρέωσης αυτής: α) οι εισηγμένες στα χρηματιστήρια κρατών μελών της Ευρωπαϊκής Ένωσης ή του Οργανισμού Οικονομικής Συνεργασίας και Ανάπτυξης (Ο.Ο.Σ.Α.) εταιρείες, β) οι εταιρείες, τα δικαιώματα ψήφου των οποίων ελέγχονται από μία ή περισσότερες επιχειρήσεις επενδύσεων (investment firms), εταιρείες διαχείρισης κεφαλαίων/ενεργητικού (asset/fund managers) ή εταιρείες διαχείρισης κεφαλαίων επιχειρηματικών συμμετοχών (private equity firms), υπό την προϋπόθεση ότι οι τελευταίες αυτές εταιρείες ελέγχουν συνολικά ποσοστό που υπερβαίνει το εβδομήντα πέντε τοις εκατό (75%) των δικαιωμάτων ψήφων και είναι εποπτευόμενες από Επιτροπές Κεφαλαιαγοράς ή άλλες αρμόδιες χρηματοοικονομικές αρχές κρατών μελών της Ευρωπαϊκής Ένωσης ή του Ο.Ο.Σ.Α.⁸⁷

2.2.3.5.α ~~[Συμπληρώνεται μόνο σε συμβάσεις άνω των ορίων και για όσο χρονικό διάστημα εξακολουθεί να ισχύει η εφαρμογή των περιοριστικών μέτρων που περιλαμβάνονται στον Κανονισμό Κυρώσεων κατά της Ρωσίας (Κανονισμός (ΕΕ) 833/2014, όπως τροποποιήθηκε με τον Κανονισμό 2022/576 του Συμβουλίου της 8ης Απριλίου 2022 στον τομέα των δημοσίων συμβάσεων].⁸⁸~~

Απαγορεύεται η ανάθεση της παρούσας σύμβασης, σε:

α) Ρώσο υπήκοο ή φυσικό ή νομικό πρόσωπο, οντότητα ή φορέα που έχει την έδρα του στη Ρωσία

β) νομικό πρόσωπο, οντότητα ή φορέα του οποίου τα δικαιώματα ιδιοκτησίας κατέχει άμεσα ή έμμεσα σε ποσοστό άνω του 50 % οντότητα αναφερόμενη στο στοιχείο α) της παρούσας παραγράφου· ή

γ) φυσικό ή νομικό πρόσωπο, οντότητα ή φορέα που ενεργεί εξ ονόματος ή κατ' εντολή οντότητας αναφερόμενης στο στοιχείο α) ή β) της παρούσας παραγράφου, συμπεριλαμβανομένων, όταν αντιστοιχούν

⁸⁴ Παρ. 10 του άρθρου 73 ν.4412/2016.Επίσης, πρβλ. υπ' αριθμ. πρωτ. 6271/30-11-2018 έγγραφο της Αρχής (ΑΔΑ Ψ3Κ8ΟΞΤΒ-09Β) σχετικά με την απόφαση ΔΕΕ της 24 Οκτωβρίου 2018 στην υπόθεση C-124/2017.

⁸⁵ Κατά την παρ. 4 του άρθρου 4 του ν. 3310/2005: «4.α) Απαγορεύεται η σύναψη δημοσίων συμβάσεων με εξωχώριες εταιρείες από «μη συνεργάσιμα κράτη στον φορολογικό τομέα» κατά την έννοια των παρ. 3 και 4 του άρθρου 65 του ν. 4172/2013 (Κώδικας Φορολογίας Εισοδήματος, Α` 167). Οι εξωχώριες εταιρείες από «μη συνεργάσιμα κράτη στον φορολογικό τομέα» απαγορεύεται επίσης να συμμετέχουν με ποσοστό μεγαλύτερο του ένα τοις εκατό (1%) επί του μετοχικού κεφαλαίου ή να κατέχουν εταιρικά μερίδια ή να είναι εταίροι των εταίρων σε επιχειρήσεις που συνάπτουν δημόσιες συμβάσεις. Για τον έλεγχο και την επιβολή της απαγόρευσης αυτής η αναθέτουσα αρχή ή ο αναθέτων φορέας εφαρμόζει την υπουργική απόφαση που εκδίδεται κατά την παρ. 4 του άρθρου 65 του ν. 4172/2013. Επιπλέον, απαγορεύεται η σύναψη δημοσίων συμβάσεων με εξωχώριες εταιρείες από κράτη που έχουν προνομιακό φορολογικό καθεστώς, όπως αυτά ορίζονται στον κατάλογο της απόφασης της παρ. 7 του άρθρου 65 του Κώδικα Φορολογίας Εισοδήματος, με εξαίρεση τα κράτη που αποτελούν: αα) κράτος - μέλος της Ένωσης, ή ββ) κράτος - μέλος του Ευρωπαϊκού Οικονομικού Χώρου (Ε.Ο.Χ.), ή γγ) τρίτη χώρα που έχει υπογράψει και κυρώσει τη Διεθνή Συμφωνία για τις Διεθνείς Συμβάσεις (ΣΔΣ), στον βαθμό που η υπό ανάθεση σύμβαση καλύπτεται από τα Παραρτήματα 1, 2, 4 και 5 και τις γενικές σημειώσεις του σχετικού με την Ένωση Προσαρτήματος Ι της ως άνω ΣΔΣ, ή δδ) σε τρίτη/ες χώρες που δεν εμπίπτει στις περιπτώσεις αα), ββ) και γγ) και έχει συνάψει και εφαρμόζει διμερή ή πολυμερή συμφωνία με την Ένωση.»

⁸⁶ Κατά το στάδιο της υποβολής της προσφοράς η μη συνδρομή του ανωτέρω εθνικού λόγου αποκλεισμού δηλώνεται στο αντίστοιχο πεδίο του ΕΕΕΣ [αμιγώς εθνικοί λόγοι αποκλεισμού]

⁸⁷ Παρ. 3 άρθρου 8 του ν. 3310/2005, όπως τροποποιήθηκε με το άρθρο 239 του ν. 4782/21

⁸⁸ Πρβλ. και σχετικά έγγραφα της Αρχής με α.π. 4815/16-09-2022 (ΑΔΑ: 6ΝΟ1ΟΞΤΒ-8Χ8 και 3697/06-07-2022 (ΑΔΑ: 69Η3ΟΞΤΒ-ΠΚΣ)]

σε περισσότερο από το 10 % της αξίας της σύμβασης, των υπερβολών, προμηθευτών ή οντοτήτων (τρίτων) στις ικανότητες των οποίων στηρίζεται, κατά την έννοια των οδηγιών για τις δημόσιες συμβάσεις.»⁸⁹

2.2.3.6. Ο οικονομικός φορέας αποκλείεται σε οποιοδήποτε χρονικό σημείο κατά τη διάρκεια της διαδικασίας σύναψης της παρούσας σύμβασης, όταν αποδεικνύεται ότι βρίσκεται, λόγω πράξεων ή παραλείψεών του, είτε πριν είτε κατά τη διαδικασία, σε μία από τις ως άνω περιπτώσεις.

2.2.3.7. Οικονομικός φορέας που εμπίπτει σε μια από τις καταστάσεις που αναφέρονται στις παραγράφους 2.2.3.1 και 2.2.3.4, εκτός από την περ. β αυτής, μπορεί να προσκομίζει στοιχεία⁹⁰, προκειμένου να αποδείξει ότι τα μέτρα που έλαβε επαρκούν για να αποδείξουν την αξιοπιστία του, παρότι συντρέχει ο σχετικός λόγος αποκλεισμού (αυτοκάθαρση). Για τον σκοπό αυτόν, ο οικονομικός φορέας αποδεικνύει ότι έχει καταβάλει ή έχει δεσμευθεί να καταβάλει αποζημίωση για ζημίες που προκλήθηκαν από το ποινικό αδίκημα ή το παράπτωμα, ότι έχει διευκρινίσει τα γεγονότα και τις περιστάσεις με ολοκληρωμένο τρόπο, μέσω ενεργού συνεργασίας με τις ερευνητικές αρχές, και έχει λάβει συγκεκριμένα τεχνικά και οργανωτικά μέτρα, καθώς και μέτρα σε επίπεδο προσωπικού κατάλληλα για την αποφυγή περαιτέρω ποινικών αδικημάτων ή παραπτωμάτων. Τα μέτρα που λαμβάνονται από τους οικονομικούς φορείς αξιολογούνται σε συνάρτηση με τη σοβαρότητα και τις ιδιαίτερες περιστάσεις του ποινικού αδικήματος ή του παραπτώματος. Εάν τα στοιχεία κριθούν επαρκή, ο εν λόγω οικονομικός φορέας δεν αποκλείεται από τη διαδικασία σύναψης σύμβασης. Αν τα μέτρα κριθούν ανεπαρκή, γνωστοποιείται στον οικονομικό φορέα το σκεπτικό της απόφασης αυτής. Οικονομικός φορέας που έχει αποκλειστεί, σύμφωνα με τις κείμενες διατάξεις, με τελεσίδικη απόφαση, σε εθνικό επίπεδο, από τη συμμετοχή σε διαδικασίες σύναψης σύμβασης ή ανάθεσης παραχώρησης δεν μπορεί να κάνει χρήση της ανωτέρω δυνατότητας κατά την περίοδο του αποκλεισμού που ορίζεται στην εν λόγω απόφαση⁹¹.

[Ο όρος που ακολουθεί τίθεται κατά τη διακριτική ευχέρεια της Αναθέτουσας Αρχής. Η Αναθέτουσα Αρχή δύναται να ορίζει στη διακήρυξη ρητά το χρονικό σημείο εξέτασης των επανορθωτικών μέτρων⁹²].

Η εξέταση των, κατά τα ανωτέρω, προσκομισθέντων από τον οικονομικό φορέα στοιχείων, για τη διαπίστωση της επάρκειας ή μη των επανορθωτικών μέτρων που έλαβε και επικαλείται, θα πραγματοποιηθεί κατά το στάδιο της εξέτασης των δικαιολογητικών κατακύρωσης.

2.2.3.8. Η απόφαση για τη διαπίστωση της επάρκειας ή μη των επανορθωτικών μέτρων κατά την προηγούμενη παράγραφο, εκδίδεται σύμφωνα με τα οριζόμενα στις παρ. 8 και 9 του άρθρου 73 του ν. 4412/201693, καθώς και στην υπ' αριθμ. 102080/24-10-2022 (Β' 5623/02.11.2022) απόφαση του Υπουργού Ανάπτυξης και Επενδύσεων με θέμα: «Ρύθμιση θεμάτων σχετικά με την εξέταση επανορθωτικών μέτρων από την Επιτροπή της παρ. 9 του άρθρου 73 του ν. 4412/2016».

Η αναθέτουσα αρχή αποστέλλει στην Επιτροπή εξέτασης επανορθωτικών μέτρων της παρ. 9 του άρθρου 73 του ν. 4412/2016 το σχέδιο της απόφασής της περί της διαπίστωσης της επάρκειας ή μη των ληφθέντων από τον οικονομικό φορέα επανορθωτικών μέτρων, συνοδευόμενο από πλήρη φάκελο που περιλαμβάνει όλα τα σχετικά με την υπόθεση στοιχεία. Το σχέδιο της απόφασης της αναθέτουσας αρχής, μαζί με όλα τα σχετικά με την υπόθεση στοιχεία αποστέλλονται, ηλεκτρονικά στη διεύθυνση ηλεκτρονικού ταχυδρομείου epanorthotika@eaadhsy.gr

Στην περίπτωση που ο οικονομικός φορέας δεν έχει προσκομίσει, με δική του πρωτοβουλία, τα στοιχεία, με τα οποία αποδεικνύονται τα επικαλούμενα μέτρα αυτοκάθαρσης (εκδοθείσες αποφάσεις διοίκησης, αποδεικτικά εξόφλησης προστίμων, αλληλογραφία με αρμόδιες ελεγκτικές αρχές κ.λπ.), η αναθέτουσα

⁸⁹ Πρβλ. άρθρο 5 παρ. ια του Κανονισμού Κυρώσεων (ΕΕ) 833/2014

⁹⁰ Σχετικά με την προσκόμιση αποδείξεων για τα επανορθωτικά μέτρα βλ. την απόφαση της 14ης Ιανουαρίου 2021 του ΔΕΕ στην υπόθεση C-387/19

⁹¹ Παρ. 7 άρθρου 73 ν. 4412/2016.

⁹² Πρβλ ΔΕΕ C-387/19 Σκ. 42

⁹³ Πρβλ. απόφαση υπ' αριθμ. 111257-18/11/2022 (ΑΔΑ: ΨΠΓΟ46ΜΤΛΡ-0Ε3).

αρχή, πριν από τη σύνταξη και αποστολή του σχεδίου απόφασης στην Επιτροπή, υποχρεούται να ζητήσει από τον οικονομικό φορέα την προσκόμισή τους, εντός προθεσμίας που δεν υπερβαίνει τις δέκα (10) ημέρες. Με την παρέλευση της ανωτέρω προθεσμίας, θεωρείται ότι τα αιτούμενα στοιχεία δεν προσκομίστηκαν. Στην περίπτωση που ο οικονομικός φορέας υποβάλει αίτημα για παράταση της ως άνω προθεσμίας, συνοδευόμενο από έγγραφα, με τα οποία αποδεικνύεται ότι έχει αιτηθεί τη χορήγηση των στοιχείων, η αναθέτουσα αρχή παρατείνει την προθεσμία υποβολής, για όσο χρόνο απαιτηθεί για τη χορήγησή τους από τις αρμόδιες δημόσιες αρχές.

Αν η αναθέτουσα αρχή κρίνει ότι τα στοιχεία που προσκόμισε ο οικονομικός φορέας δεν είναι πλήρη ή απαιτούνται διευκρινίσεις, πριν από την αποστολή του σχεδίου της απόφασής της στην Επιτροπή, καλεί τον οικονομικό φορέα για τη συμπλήρωση των σχετικών στοιχείων ή/και την παροχή διευκρινίσεων, εντός προθεσμίας, που δεν υπερβαίνει τις δέκα (10) ημέρες.

Αν ο οικονομικός φορέας δεν ανταποκριθεί στην πρόσκληση της αναθέτουσας αρχής, το γεγονός αυτό μνημονεύεται στο σχέδιο της απόφασης.

Με την επιφύλαξη της επόμενης παραγράφου, δεν εξετάζονται από την Επιτροπή επανορθωτικά μέτρα που επικαλείται ένας οικονομικός φορέας, προκειμένου να αποδείξει την αξιοπιστία του, εφόσον αυτά έχουν ληφθεί **μετά** την ημερομηνία λήξης υποβολής των προσφορών. Στην περίπτωση αυτή, η αναθέτουσα αρχή δεν τα λαμβάνει υπόψη και δεν τα μνημονεύει στο σχέδιο της απόφασής της που αποστέλλει στην Επιτροπή.

Στην περίπτωση που, κατά την υποβολή του ΕΕΕΣ, από τον οικονομικό φορέα, δεν συνέτρεχε στο πρόσωπο του κάποιος από τους λόγους αποκλεισμού της παρ. 1 και της παρ. 4, εκτός από την περ. β' αυτής, του άρθρου 73 του ν. 4412/2016, αλλά η συνδρομή του προέκυψε, κατά τη διάρκεια της παρούσας διαδικασίας (οψιγενής μεταβολή), τα μέτρα αυτοκάθαρσης που επικαλείται, λαμβάνονται υπόψη από την αναθέτουσα αρχή, κατά τη σύνταξη του σχεδίου απόφασής της και εξετάζονται από την Επιτροπή. Οι διαδικαστικές λεπτομέρειες εξέτασης και επανεξέτασης των επανορθωτικών μέτρων ρυθμίζονται αναλυτικά στην ως άνω υπουργική απόφαση.

2.2.3.9. Οικονομικός φορέας, σε βάρος του οποίου έχει επιβληθεί η κύρωση του οριζόντιου αποκλεισμού σύμφωνα με τις κείμενες διατάξεις και για το χρονικό διάστημα που αυτή ορίζει, αποκλείεται από την παρούσα διαδικασία σύναψης της σύμβασης.

Κριτήρια Επιλογής⁹⁴

2.2.4 Καταλληλότητα άσκησης επαγγελματικής δραστηριότητας⁹⁵

Οι οικονομικοί φορείς που συμμετέχουν στη διαδικασία σύναψης της παρούσας σύμβασης απαιτείται να ασκούν εμπορική ή βιομηχανική ή βιοτεχνική δραστηριότητα συναφή με το αντικείμενο της προμήθειας.

⁹⁴ Επισημαίνεται ότι όλα τα κριτήρια επιλογής είναι προαιρετικά, τίθενται στην παρούσα διακήρυξη κατά την κρίση και τη διακριτική ευχέρεια της Α.Α. και πρέπει να σχετίζονται και να είναι ανάλογα με το αντικείμενο της σύμβασης (άρθρο 75 παρ. 1 του ν. 4412/2016). Επιπλέον, οι Α.Α. μπορούν να επιβάλλουν στους οικονομικούς φορείς ως απαιτήσεις συμμετοχής μόνο τα κριτήρια που αναφέρονται στις παραγράφους 2.2.4, 2.2.5 και 2.2.6. Έχουν τη δυνατότητα, κατά συνέπεια, να επιλέξουν ένα, περισσότερα ή όλα ενδεχομένως τα ως άνω κριτήρια επιλογής, συνεκτιμώντας τα ιδιαίτερα χαρακτηριστικά της υπό ανάθεση σύμβασης (εκτιμώμενη αξία αυτής, ειδικές περιστάσεις κλπ), με σχετική πρόβλεψη στη διακήρυξη. Οι Α.Α. διαμορφώνουν αντίστοιχα τα πεδία του ΕΕΕΣ, σύμφωνα με την παράγραφο 2.2.9., καθώς και τα μέσα απόδειξης του άρθρου 2.2.9.2. Πρβλ. και την Κατευθυντήρια Οδηγία 13 της Ε.Α.Α.ΔΗ.ΣΥ. "Κριτήρια ποιοτικής επιλογής δημοσίων συμβάσεων και έλεγχος καταλληλότητας: ειδικά η οικονομική και χρηματοοικονομική επάρκεια και η τεχνική και επαγγελματική ικανότητα" (ΑΔΑ ΩΒΥ7ΟΞΤΒ-ΤΛ7) και ειδικότερα τις Ενότητες III και IV παρ. 1 όπου παρατίθενται σχετικά παραδείγματα.

⁹⁵ Άρθρο 75 παρ. 2 ν. 4412/2016.

Οι οικονομικοί φορείς που είναι εγκατεστημένοι σε κράτος μέλος της Ευρωπαϊκής Ένωσης απαιτείται να είναι εγγεγραμμένοι σε ένα από τα επαγγελματικά ή εμπορικά μητρώα που τηρούνται στο κράτος εγκατάστασής τους ή να ικανοποιούν οποιαδήποτε άλλη απαίτηση ορίζεται στο Παράρτημα ΧΙ του Προσαρτήματος Α΄ του ν. 4412/2016.

Στην περίπτωση οικονομικών φορέων εγκατεστημένων σε κράτος μέλους του Ευρωπαϊκού Οικονομικού Χώρου (Ε.Ο.Χ) ή σε τρίτες χώρες που έχουν προσχωρήσει στη ΣΔΣ, ή σε τρίτες χώρες που δεν εμπίπτουν στην προηγούμενη περίπτωση και έχουν συνάψει διμερείς ή πολυμερείς συμφωνίες με την Ένωση σε θέματα διαδικασιών ανάθεσης δημοσίων συμβάσεων, απαιτείται να είναι εγγεγραμμένοι σε αντίστοιχα επαγγελματικά ή εμπορικά μητρώα.

Οι εγκατεστημένοι στην Ελλάδα οικονομικοί φορείς απαιτείται να είναι εγγεγραμμένοι στο Βιοτεχνικό ή Εμπορικό ή Βιομηχανικό Επιμελητήριο ή στο Μητρώο Κατασκευαστών Αμυντικού Υλικού⁹⁶ *[ισχύει, κατά περίπτωση, για τους εγκατεστημένους στην Ελλάδα Οικονομικούς Φορείς].*

[Στην περίπτωση ένωσης οικονομικών φορέων η Α.Α. αναφέρει τον τρόπο με τον οποίο η ένωση οικονομικών φορέων καλύπτει το ως άνω κριτήριο.⁹⁷]

2.2.5 Οικονομική και χρηματοοικονομική επάρκεια⁹⁸

~~Όσον αφορά την οικονομική και χρηματοοικονομική επάρκεια για την παρούσα διαδικασία σύναψης σύμβασης, οι οικονομικοί φορείς *[επιλέγεται από την Α.Α. το I ή το II ή συνδυασμός αυτών]*~~

~~*[I]* απαιτείται *[εάν η Α.Α. απαιτεί ελάχιστα επίπεδα χρηματοοικονομικής επάρκειας]* να διαθέτουν/παρέχουν: *[στην περίπτωση αυτή ορίζεται η ελάχιστη απαίτηση σύμφωνα με την υποσημείωση]*~~

~~ή~~

~~*[III]* δηλώνουν *[εάν η Α.Α. δεν απαιτεί ελάχιστα επίπεδα χρηματοοικονομικής επάρκειας]* ότι διαθέτουν/παρέχουν:~~

~~**α)** γενικό⁹⁹ ετήσιο κύκλο εργασιών¹⁰⁰ για τα ακόλουθα έτη:~~

~~**1.** έτος (.....) κύκλος εργασιών (.....) νόμισμα (.....)~~

~~**2.** έτος (.....) κύκλος εργασιών (.....) νόμισμα (.....)~~

~~**3.** έτος (.....) κύκλος εργασιών (.....) νόμισμα (.....)~~

~~ή~~

~~**β)** μέσο γενικό ετήσιο κύκλο εργασιών~~

~~αριθμός ετών (.....) μέσος γενικός κύκλος εργασιών (.....) νόμισμα (.....)~~

~~ή/και~~

⁹⁶ Παράρτημα ΧΙ Προσαρτήματος Α ν. 4412/2016.

⁹⁷ Αναφέροντας λ.χ. ότι «η καταλληλότητα άσκησης επαγγελματικής δραστηριότητας θα πρέπει να καλύπτεται από όλα τα μέλη της ένωσης».

⁹⁸ Άρθρο 75 παρ. 3 ν. 4412/2016. Επισημαίνεται, περαιτέρω, ότι οι Α.Α. μπορούν (χωρίς αυτό να είναι υποχρεωτικό) να διαμορφώσουν την παρούσα παράγραφο είτε απαιτώντας, ως προς τα κριτήρια που επιλέγουν, ελάχιστα επίπεδα οικονομικής και χρηματοοικονομικής επάρκειας, τα οποία πρέπει να καλύπτουν οι προσφέροντες οικονομικοί φορείς με αναφορά σε συγκεκριμένα μεγέθη (π.χ. κύκλος εργασιών 200.000 ευρώ τα 3 τελευταία έτη), είτε ζητώντας από τους οικονομικούς φορείς να δηλώσουν τις ζητούμενες πληροφορίες αναφέροντας τη μεθοδολογία με την οποία θα αξιολογήσουν τις πληροφορίες αυτές.

⁹⁹ Ο "γενικός" κύκλος εργασιών αναφέρεται σε όλες τις δραστηριότητες του οικονομικού φορέα.

¹⁰⁰ Ο ελάχιστος ετήσιος κύκλος εργασιών που συμπληρώνεται στα συγκεκριμένα πεδία από την Α.Α. δεν υπερβαίνει το διπλάσιο της εκτιμώμενης αξίας της σύμβασης, εκτός από δεόντως αιτιολογημένες περιπτώσεις, όπως σχετικά με τους ειδικούς κινδύνους που αφορούν τη φύση των αγαθών (άρθρο 75 παρ. 3 υποπερ. 2 ν. 4412/2016). Ως προς τον τρόπο επιλογής των ετών αναγωγής (εταιρικές χρήσεις), για την απόδειξη του απαιτούμενου ύψους του κύκλου εργασιών και ακολούθως της συνδρομής του κριτηρίου της οικονομικής και χρηματοοικονομικής επάρκειας, βλ. Απόφαση Ελ. Συν. 1759/2022 Τμ. Έβδομο και Ελ.Συν. 180/2022 σε Β' Ελάσσονα Ολομέλεια.

γ) "ειδικό"¹⁰¹ ετήσιο κύκλο εργασιών για τα ακόλουθα έτη:

1. έτος (.....) κύκλος εργασιών (.....) νόμισμα (.....)

2. έτος (.....) κύκλος εργασιών (.....) νόμισμα (.....)

3. έτος (.....) κύκλος εργασιών (.....) νόμισμα (.....)

ή

δ) μέσο "ειδικό" ετήσιο κύκλο εργασιών

αριθμός ετών (.....) μέσος ειδικός κύκλος εργασιών (.....) νόμισμα (.....)

ή/και

ε) πληροφορίες σχετικά με τους ετήσιους λογαριασμούς, (πχ. αναλογία, ιδίως, στοιχείων ενεργητικού και παθητικού¹⁰²).

(αξία [x] νόμισμα & αξία [y] νόμισμα)

ή/και

στ) ασφαλιστική κάλυψη έναντι επαγγελματικών κινδύνων

ποσό (.....) νόμισμα (.....)

[στην περίπτωση που δεν τίθενται ελάχιστες απαιτήσεις αλλά δήλωση παροχής πληροφοριών αναφέρεται η μεθοδολογία αξιολόγησής τους]

Σε περίπτωση ένωσης οικονομικών φορέων, οι παραπάνω ελάχιστες απαιτήσεις καλύπτονται αθροιστικά από τα μέλη της ένωσης. *[όπου κρίνεται αναγκαίο διευκρινίζεται ο τρόπος με τον οποίο οι ενώσεις οικονομικών φορέων θα πληρούν τις απαιτήσεις οικονομικής και χρηματοοικονομικής επάρκειας, ήτοι προβλέπεται εάν οι ελάχιστες απαιτήσεις καλύπτονται αθροιστικά σύμφωνα με τα ανωτέρω ή εάν θα πρέπει να καλύπτονται από κάθε μέλος της ένωσης χωριστά ή με οποιοδήποτε άλλο τρόπο, εφόσον αυτό δικαιολογείται από αντικειμενικούς λόγους και είναι σύμφωνο με την αρχή της αναλογικότητας (πρβλ. άρθρο 19 παρ. 2 εδ. γ' ν. 4412/2016).]*

2.2.6 Τεχνική και επαγγελματική ικανότητα¹⁰³

Όσον αφορά στην τεχνική και επαγγελματική ικανότητα για την παρούσα διαδικασία σύναψης σύμβασης, οι οικονομικοί φορείς *[επιλέγεται από την Α.Α. το I ή το II ή συνδυασμός αυτών]*

[H] απαιτείται [εάν η Α.Α. απαιτεί ελάχιστα επίπεδα τεχνικής και επαγγελματικής ικανότητας, ενδεικτικά]:

α) κατά τη διάρκεια¹⁰⁴, να έχουν εκτελέσει τουλάχιστον ... συμβάσεις προμηθειών του συγκεκριμένου τύπου, ύψους..... *[συμπληρώνεται από την Α.Α. ανάλογα με την προς σύναψη σύμβαση, το είδος των αγαθών για τα οποία απαιτείται η ύπαρξη εμπειρίας, ο απαιτούμενος αριθμός ολοκληρωμένων συμβάσεων εντός ορισμένου διαστήματος, με πιθανή αναφορά στον απαιτούμενο προϋπολογισμό των αναφερόμενων συμβάσεων]*

β) να διαθέτουν *[συμπληρώνεται το απαιτούμενο τεχνικό προσωπικό ή οι τεχνικές υπηρεσίες τους, ιδίως οι υπεύθυνοι για τον έλεγχο της ποιότητας]*

γ) *[μόνο στην περίπτωση συμβάσεων προμηθειών, για τις οποίες απαιτούνται εργασίες τοποθέτησης ή εγκατάστασης, παροχή υπηρεσιών ή εκτέλεση έργων], να διαθέτουν [αναφορά στην απαιτούμενη*

¹⁰¹ Ο "ειδικός" κύκλος εργασιών αναφέρεται στον τομέα δραστηριοτήτων που καλύπτεται από τη σύμβαση.

¹⁰² Η αναλογία, ενδεικτικά, στοιχείων ενεργητικού και παθητικού μπορεί να λαμβάνεται υπόψη όταν η Α.Α. προσδιορίζει τις μεθόδους και τα κριτήρια της συνεκτίμησης αυτής στα έγγραφα της σύμβασης. Οι μέθοδοι και τα κριτήρια αυτά χαρακτηρίζονται από διαφάνεια, αντικειμενικότητα και αποφυγή διακρίσεων.

¹⁰³ Άρθρο 75 παρ. 4 ν. 4412/2016.

¹⁰⁴ Οι Α.Α. μπορούν να ζητούν έως τρία έτη και να λαμβάνουν υπόψη στοιχεία συμβάσεων που εκτελέσθηκαν/παραδόθηκαν πριν από την τελευταία τριετία.

~~τεχνογνωσία, εμπειρία και εν γένει επαγγελματικά προσόντα της ομάδας έργου, πχ απαιτούμενοι τίτλοι σπουδών]~~ Τα φυσικά πρόσωπα που δηλώνονται από τον προσφέροντα στην Ομάδα Έργου δύνανται να απασχολούνται με εξαρτημένη σχέση εργασίας ή σύμβαση ανεξαρτήτων υπηρεσιών, η οποία είναι σε ισχύ, ήδη κατά τον χρόνο υποβολής της προσφοράς. Στην τελευταία αυτή περίπτωση θεωρούνται ίδιοι πόροι του οικονομικού φορέα και όχι τρίτοι δανείζοντες και δεν απαιτείται εκ μέρους τους η υποβολή ΕΕΕΣ και των σχετικών αποδεικτικών μέσων¹⁰⁵.

~~δ) να διαθέτουν[συμπληρώνεται ο απαιτούμενος τεχνικός εξοπλισμός]~~

~~ε) να διαθέτουν[αναφορά σε συγκεκριμένα] πιστοποιητικά που έχουν εκδοθεί από επίσημα ινστιτούτα ελέγχου ποιότητας ή υπηρεσίες αναγνωρισμένων ικανοτήτων, με τα οποία (πιστοποιητικά) βεβαιώνεται η καταλληλότητα των προϊόντων, επαληθευόμενη με παραπομπές στις τεχνικές προδιαγραφές ή σε πρότυπα. Η αναθέτουσα αρχή αναγνωρίζει ισοδύναμα πιστοποιητικά από οργανισμούς εδρεύοντες σε άλλα κράτη-μέλη.~~

~~[Πέραν των ανωτέρω, ενδεικτικώς αναφερομένων, απαιτήσεων η Α.Α. μπορεί να ζητά και άλλες, κατάλληλες για τη συγκεκριμένη σύμβαση, απαιτήσεις τεχνικής και επαγγελματικής ικανότητας, κατά τα σχετικώς οριζόμενα στο άρθρο 75, παρ. 4 του ν.4412/2016. Οι απαιτήσεις αυτές αποδεικνύονται με τα μέσα απόδειξης του μέρους Β' του Παραρτήματος XII του Προσαρτήματος Α του ν. 4412/2016, σύμφωνα με το άρθρο 2.2.9.2].~~

~~[Η] δηλώνουν: [εάν η Α.Α. δεν απαιτεί ελάχιστα επίπεδα τεχνικής και επαγγελματικής ικανότητας ενδεικτικά¹⁰⁶ και κατά περίπτωση]~~

~~α) τις κυριότερες συμβάσεις προμηθειών που έχουν εκτελέσει κατά τη διάρκεια της¹⁰⁷~~

~~β) το τεχνικό προσωπικό ή τις τεχνικές υπηρεσίες που διαθέτουν, ιδίως τους υπεύθυνους για τον έλεγχο της ποιότητας,~~

~~γ) τον τεχνικό εξοπλισμό που διαθέτουν και τα μέτρα που λαμβάνουν για την εξασφάλιση της ποιότητας, καθώς και τα μέσα μελέτης και έρευνας,~~

~~δ) τις εγκαταστάσεις μελέτης και έρευνας που διαθέτουν,~~

~~ε) τον τρόπο διαχείρισης της αλυσίδας εφοδιασμού και τα συστήματα ανίχνευσης που θα είναι σε θέση να εφαρμόζουν κατά την εκτέλεση της σύμβασης,~~

~~στ) μέτρα περιβαλλοντικής διαχείρισης κατά την εκτέλεση της σύμβασης,~~

~~ζ) το μέσο ετήσιο εργατοϋπαλληλικό δυναμικό και τον αριθμό των διευθυντικών στελεχών τους κατά τα τελευταία τρία έτη,~~

~~τα οποία θα αξιολογηθούν ως εξής.....[αναφέρεται σχετική μεθοδολογία]~~

~~Σε περίπτωση ένωσης οικονομικών φορέων, οι παραπάνω ελάχιστες απαιτήσεις καλύπτονται [όπου κρίνεται αναγκαίο διευκρινίζεται ο τρόπος με τον οποίο οι ενώσεις οικονομικών φορέων θα πληρούν τις απαιτήσεις τεχνικής και επαγγελματικής ικανότητας, ήτοι προβλέπεται εάν οι ελάχιστες απαιτήσεις θα πρέπει να καλύπτονται αθροιστικά από όλα τα μέλη της ένωσης ή θα πρέπει να καλύπτονται από κάθε μέλος της ένωσης χωριστά ή οποιοσδήποτε άλλος τρόπος κάλυψής τους, εφόσον αυτό δικαιολογείται από αντικειμενικούς λόγους και είναι σύμφωνο με την αρχή της αναλογικότητας (πρβλ. άρθρο 19 παρ. 2 εδ. γ' ν. 4412/2016).]~~

¹⁰⁵ Για την έννοια του «τρίτου» οικονομικού φορέα σε περίπτωση σύμβασης ανεξαρτήτων υπηρεσιών πρβλ ενδεικτικά αποφάσεις ΣτΕ (ΕΑ) 107/2018, ΔΕΑ 140/2021 (Τμ. ΙΒ Αναστ.) σκ. 12, ΜΔΕΦΑΘ, Α' διακοπών 236/2019, ΜΔΕΦΑΘ, ΙΒ' 57/2019.

¹⁰⁶ Για τον καθορισμό των προς δήλωση στοιχείων επαγγελματικής και τεχνικής ικανότητας πρβλ Παράρτημα XII, μέρος Β' του Προσαρτήματος Α' του ν. 4412/2016.

¹⁰⁷ Οι Α.Α. μπορούν να ζητούν έως τρία έτη και να λαμβάνουν υπόψη στοιχεία συμβάσεων που εκτελέσθηκαν/παραδόθηκαν πριν από την τελευταία τριετία.

2.2.7 Πρότυπα διασφάλισης ποιότητας και πρότυπα περιβαλλοντικής διαχείρισης¹⁰⁸

[τίθεται από την Α.Α. μόνο εάν απαιτεί πρότυπα. Στην περίπτωση αυτή αναφέρει τον τρόπο με τον οποίο η ένωση οικονομικών φορέων καλύπτει το ως άνω κριτήριο.]

Οι οικονομικοί φορείς για την παρούσα διαδικασία σύναψης σύμβασης οφείλουν να συμμορφώνονται με:

α).....¹⁰⁹

ή/και

β).....¹¹⁰

~~Η αναθέτουσα αρχή αναγνωρίζει ισοδύναμα πιστοποιητικά που έχουν εκδοθεί από φορείς διαπιστευμένους από ισοδύναμους Οργανισμούς διαπίστευσης, εδρεύοντες και σε άλλα κράτη μέλη σύμφωνα με τον Κανονισμό 765/2008¹¹¹. Επίσης, κάνει δεκτά άλλα αποδεικτικά στοιχεία για ισοδύναμα μέτρα διασφάλισης ποιότητας, εφόσον ο ενδιαφερόμενος οικονομικός φορέας δεν είχε τη δυνατότητα να αποκτήσει τα εν λόγω πιστοποιητικά εντός των σχετικών προθεσμιών για λόγους για τους οποίους δεν ευθύνεται ο ίδιος, υπό την προϋπόθεση ότι ο οικονομικός φορέας αποδεικνύει ότι τα προτεινόμενα μέτρα διασφάλισης ποιότητας πληρούν τα απαιτούμενα πρότυπα διασφάλισης ποιότητας.~~

2.2.8 Στήριξη στην ικανότητα τρίτων – Υπεργολαβία

2.2.8.1. Στήριξη στην ικανότητα τρίτων¹¹²

~~Οι οικονομικοί φορείς μπορούν, όσον αφορά στα κριτήρια της οικονομικής και χρηματοοικονομικής επάρκειας (της παραγράφου 2.2.5) και τα σχετικά με την τεχνική και επαγγελματική ικανότητα (της παραγράφου 2.2.6), να στηρίζονται στις ικανότητες άλλων φορέων, ασχέτως της νομικής φύσης των δεσμών~~

¹⁰⁸ Άρθρο 82 ν. 4412/2016. Επισημαίνεται ότι τα πρότυπα είναι προαιρετικά, ήτοι τίθενται στην παρούσα διακήρυξη, κατά την κρίση και τη διακριτική ευχέρεια της Α.Α. και πρέπει να σχετίζονται και να είναι ανάλογα με το αντικείμενο της σύμβασης.

¹⁰⁹ Οι Α.Α., εφόσον απαιτούν την προσκόμιση πιστοποιητικών εκδιδόμενων από ανεξάρτητους οργανισμούς που βεβαιώνουν ότι ο οικονομικός φορέας συμμορφώνεται με ορισμένα πρότυπα διασφάλισης ποιότητας, συμπεριλαμβανομένης της προσβασιμότητας για άτομα με ειδικές ανάγκες, παραπέμπουν σε συστήματα διασφάλισης ποιότητας τα οποία βασίζονται στη σχετική σειρά ευρωπαϊκών προτύπων και έχουν πιστοποιηθεί από διαπιστευμένους οργανισμούς. Αναγνωρίζουν ισοδύναμα πιστοποιητικά από οργανισμούς εδρεύοντες σε άλλα κράτη μέλη. Επίσης, κάνουν δεκτά άλλα αποδεικτικά στοιχεία για ισοδύναμα μέτρα διασφάλισης ποιότητας, εφόσον ο ενδιαφερόμενος οικονομικός φορέας δεν είχε τη δυνατότητα να αποκτήσει τα εν λόγω πιστοποιητικά εντός των σχετικών προθεσμιών για λόγους για τους οποίους δεν ευθύνεται ο ίδιος, υπό την προϋπόθεση ότι ο οικονομικός φορέας αποδεικνύει ότι τα προτεινόμενα μέτρα διασφάλισης ποιότητας πληρούν τα απαιτούμενα πρότυπα διασφάλισης ποιότητας. Τα πιστοποιητικά που ζητούνται πρέπει να έχουν εκδοθεί από ανεξάρτητους οργανισμούς και να βεβαιώνουν ότι ο οικονομικός φορέας συμμορφώνεται με τα απαιτούμενα πρότυπα διασφάλισης ποιότητας, συμπεριλαμβανομένης της προσβασιμότητας για άτομα με ειδικές ανάγκες και να πληρούν όλες τις άλλες απαιτήσεις που προβλέπονται στο άρθρο 82 παρ.1 του ν. 4412/2016.

¹¹⁰ Εάν οι Α.Α. απαιτούν την υποβολή πιστοποιητικών εκδιδόμενων από ανεξάρτητους οργανισμούς που να βεβαιώνουν ότι ο οικονομικός φορέας συμμορφώνεται με συγκεκριμένα συστήματα ή πρότυπα όσον αφορά την περιβαλλοντική διαχείριση, παραπέμπουν στο σύστημα οικολογικής διαχείρισης και ελέγχου (EMAS) της Ένωσης ή σε άλλα συστήματα περιβαλλοντικής διαχείρισης που έχουν αναγνωρισθεί, σύμφωνα με το άρθρο 45 του Κανονισμού (ΕΚ) αριθμ. 1221/2009 ή σε άλλα πρότυπα περιβαλλοντικής διαχείρισης βασιζόμενα σε αντίστοιχα ευρωπαϊκά ή διεθνή πρότυπα που έχουν εκδοθεί από διαπιστευμένους οργανισμούς. Οι Α.Α. αναγνωρίζουν ισοδύναμα πιστοποιητικά από οργανισμούς εδρεύοντες σε άλλα κράτη μέλη.

Όταν ο οικονομικός φορέας τεκμηριωμένα δεν έχει πρόσβαση στα εν λόγω πιστοποιητικά ή δεν έχει τη δυνατότητα να τα αποκτήσει εντός των σχετικών προθεσμιών, για λόγους για τους οποίους δεν ευθύνεται ο ίδιος, οι Α.Α. αποδέχονται επίσης άλλα αποδεικτικά μέσα μέτρων περιβαλλοντικής διαχείρισης, υπό την προϋπόθεση ότι ο ενδιαφερόμενος οικονομικός φορέας αποδεικνύει ότι τα συγκεκριμένα μέτρα είναι ισοδύναμα με εκείνα που απαιτούνται βάσει του εφαρμοστέου συστήματος ή του προτύπου περιβαλλοντικής διαχείρισης. Τα πιστοποιητικά που ζητούνται από τις Α.Α. πρέπει να έχουν εκδοθεί από ανεξάρτητους οργανισμούς και να βεβαιώνουν ότι ο οικονομικός φορέας συμμορφώνεται με τα απαιτούμενα συστήματα ή πρότυπα περιβαλλοντικής διαχείρισης και να πληρούν όλες τις άλλες απαιτήσεις που προβλέπονται στο άρθρο 82 παρ.2 του ν. 4412/2016.

¹¹¹ Ως προς το ζήτημα της εφαρμογής του Καν. 765/2008 και των απαιτήσεων διαπίστευσης, αναμένεται η έκδοση απόφασης της Ολομέλειας του ΣΤΕ, μετά από παραπομπή σε αυτήν, με την απόφαση ΣτΕ Δ' Τμ. 1939/2022.

¹¹² Άρθρο 78 ν. 4412/2016

τους με αυτούς¹¹³. Στην περίπτωση αυτή, αποδεικνύουν ότι θα έχουν στη διάθεσή τους τους αναγκαίους πόρους, με την προσκόμιση της σχετικής δέσμευσης των φορέων στην ικανότητα των οποίων στηρίζονται.

[Μόνο για μεικτές συμβάσεις που έχουν τμήμα παροχής υπηρεσιών] Ειδικά, όσον αφορά τα κριτήρια επαγγελματικής ικανότητας που σχετίζονται με τους τίτλους σπουδών και τα επαγγελματικά προσόντα που ορίζονται στην περίπτωση στ' του Μέρους ΙΙ του Παραρτήματος ΧΙΙ του Προσαρτήματος Α' του ν. 4412/2016 ή με την σχετική επαγγελματική εμπειρία, οι οικονομικοί φορείς, μπορούν να στηρίζονται στις ικανότητες άλλων φορέων, μόνο εάν οι τελευταίοι θα εκτελέσουν τις εργασίες ή τις υπηρεσίες για τις οποίες απαιτούνται οι συγκεκριμένες ικανότητες¹¹⁴. Τα φυσικά πρόσωπα που δηλώνονται από τον προσφέροντα στην Ομάδα Έργου και δεν αποτελούν ίδιους πόρους του προσφέροντος, κατά την παρ. 2.2.6. [Ι].γ της παρούσας, αποτελούν τρίτους, στην ικανότητα των οποίων στηρίζεται ο οικονομικός φορέας και απαιτείται η υποβολή διακριτών ΕΕΕΣ και των σχετικών αποδεικτικών μέσων, κατά τα ειδικότερα οριζόμενα στην παρούσα.¹¹⁵ *[Ο τρόπος απόδειξης της συγκεκριμένης εργασιακής σχέσης που υφίσταται μεταξύ του οικονομικού φορέα και των προσώπων αυτών καθορίζεται με σαφήνεια από τους όρους της εκάστοτε διακήρυξης του διαγωνισμού, στην προκειμένη περίπτωση στην παράγραφο 2.2.9.2 της παρούσας]*

[Η απαίτηση αυτή τίθεται κατά την κρίση της Α.Α.:] Όταν οι οικονομικοί φορείς στηρίζονται στις ικανότητες άλλων φορέων όσον αφορά τα κριτήρια που σχετίζονται με την απαιτούμενη με τη διακήρυξη οικονομική και χρηματοοικονομική επάρκεια, οι εν λόγω οικονομικοί φορείς και αυτοί στους οποίους στηρίζονται είναι από κοινού υπεύθυνοι για την εκτέλεση της σύμβασης.

Υπό τους ίδιους όρους οι ενώσεις οικονομικών φορέων μπορούν να στηρίζονται στις ικανότητες των συμμετεχόντων στην ένωση ή άλλων φορέων.

[Μόνο για συμβάσεις προμηθειών, στις οποίες περιλαμβάνονται εργασίες τοποθέτησης και εγκατάστασης. Η εκτέλεση των κάτωθι εργασιών/ καθήκοντων [περιγράφονται αναλυτικά οι εργασίες/ καθήκοντα] γίνεται υποχρεωτικά από τον προσφέροντα ή, αν η προσφορά υποβάλλεται από ένωση οικονομικών φορέων, από έναν από τους συμμετέχοντες στην ένωση αυτή *[Η παράγραφος αυτή τίθεται κατά την κρίση της Α.Α. και με βάση το αντικείμενο της σύμβασης, άλλως διαγράφεται]*¹¹⁶.

Η αναθέτουσα αρχή ελέγχει αν οι φορείς, στις ικανότητες των οποίων προτίθεται να στηριχθεί ο οικονομικός φορέας, πληρούν κατά περίπτωση τα σχετικά κριτήρια επιλογής και εάν συντρέχουν λόγοι αποκλεισμού της παραγράφου 2.2.3.. Ο οικονομικός φορέας υποχρεούται να αντικαταστήσει έναν φορέα στην ικανότητα του οποίου στηρίζεται, εφόσον ο τελευταίος δεν πληροί το σχετικό κριτήριο επιλογής ή για τον οποίο συντρέχουν λόγοι αποκλεισμού, εντός προθεσμίας τριάντα (30) ημερών από την σχετική πρόσκληση της αναθέτουσας αρχής, η οποία απευθύνεται στον οικονομικό φορέα μέσω της λειτουργικότητας «Επικοινωνία» του ΕΣΗΔΗΣ. Ο φορέας που αντικαθιστά φορέα του προηγούμενου εδαφίου δεν επιτρέπεται να αντικατασταθεί εκ νέου.

2.2.8.2. Υπεργολαβία

Ο οικονομικός φορέας αναφέρει στην προσφορά του το τμήμα της σύμβασης που προτίθεται να αναθέσει υπό μορφή υπεργολαβίας σε τρίτους, καθώς και τους υπεργολάβους που προτείνει. Στην περίπτωση που ο προσφέρων αναφέρει στην προσφορά του ότι προτίθεται να αναθέσει τμήμα(τα) της σύμβασης υπό μορφή υπεργολαβίας σε τρίτους σε ποσοστό που υπερβαίνει το τριάντα τοις εκατό (30%) της συνολικής αξίας της σύμβασης, η αναθέτουσα αρχή ελέγχει ότι δεν συντρέχουν οι λόγοι αποκλεισμού της παραγράφου 2.2.3 της

¹¹³ Δύνανται, επίσης, να στηρίζονται και στις ικανότητες του/ των υπεργολάβων, στους οποίους προτίθενται να αναθέσουν την εκτέλεση τμήματος/ τμημάτων της υπό ανάθεσης σύμβασης.

¹¹⁴ Άρθρο 78 παρ. 1 εδ. 2 του ν. 4412/2016.

¹¹⁵ Για την έννοια του «τρίτου» οικονομικού φορέα σε περίπτωση σύμβασης ανεξαρτήτων υπηρεσιών πρβλ ενδεικτικά αποφάσεις ΣτΕ (ΕΑ) 107/2018, ΔΕΑ 140/2021 (Τμ. ΙΒ Αναστ.) σκ. 12, ΜΔΕΦΑΘ, Α' διακοπών 236/2019, ΜΔΕΦΑΘ, ΙΒ' 57/2019.

¹¹⁶ Δυνατότητα της Α.Α. σύμφωνα με το άρθρο 78 παρ. 2 ν. 4412/2016 να απαιτεί την εκτέλεση ορισμένων κρίσιμων καθήκοντων απευθείας από τον ίδιο τον προσφέροντα ή, αν η προσφορά υποβάλλεται από ένωση οικονομικών φορέων, από έναν από τους συμμετέχοντες στην ένωση αυτή. Τίθεται κατά την κρίση της Α.Α., άλλως διαγράφεται.

παρούσας¹¹⁷. Ο οικονομικός φορέας υποχρεούται να αντικαταστήσει έναν υπερβολάβο, εφόσον συντρέχουν στο πρόσωπό του λόγοι αποκλεισμού της ως άνω παραγράφου 2.2.3.

2.2.9 Κανόνες απόδειξης ποιοτικής επιλογής

Το δικαίωμα συμμετοχής των οικονομικών φορέων και οι όροι και προϋποθέσεις συμμετοχής τους, όπως ορίζονται στις παραγράφους 2.2.1 έως 2.2.8, κρίνονται, κατά την υποβολή της προσφοράς με το ΕΕΕΣ, σύμφωνα με τα οριζόμενα στην παράγραφο 2.2.9.1, κατά την υποβολή των δικαιολογητικών της παραγράφου 2.2.9.2 και κατά τη σύναψη της σύμβασης, με την υπεύθυνη δήλωση της περ. δ' της παρ. 3 του άρθρου 105 του ν. 4412/2016.

Στην περίπτωση που ο οικονομικός φορέας στηρίζεται στις ικανότητες άλλων φορέων, σύμφωνα με την παράγραφο 2.2.8. της παρούσας, οι φορείς στην ικανότητα των οποίων στηρίζεται υποχρεούνται να αποδεικνύουν, κατά τα οριζόμενα στις παραγράφους 2.2.9.1 και 2.2.9.2, ότι δεν συντρέχουν οι λόγοι αποκλεισμού της παραγράφου 2.2.3 της παρούσας και ότι πληρούν τα σχετικά κριτήρια επιλογής κατά περίπτωση¹¹⁸.

Στην περίπτωση που ο οικονομικός φορέας αναφέρει στην προσφορά του ότι προτίθεται να αναθέσει τμήμα(τα) της σύμβασης υπό μορφή υπερβολαβίας σε τρίτους σε ποσοστό που υπερβαίνει το τριάντα τοις εκατό (30%) της συνολικής αξίας της σύμβασης, οι υπερβολάβοι υποχρεούνται να αποδεικνύουν, κατά τα οριζόμενα στις παραγράφους 2.2.9.1 και 2.2.9.2, ότι δεν συντρέχουν οι λόγοι αποκλεισμού της παραγράφου 2.2.3 της παρούσας¹¹⁹.

Αν μετά τη συμπλήρωση του ΕΕΕΣ και μέχρι τη ημέρα της έγγραφης πρόσκλησης για τη σύναψη του συμφωνητικού επέλθουν μεταβολές στις προϋποθέσεις, τις οποίες οι προσφέροντες είχαν δηλώσει ότι πληρούν, οι προσφέροντες οφείλουν να ενημερώσουν αμελλητί την αναθέτουσα αρχή¹²⁰.

2.2.9.1 Προκαταρκτική απόδειξη κατά την υποβολή προσφορών

Προς προκαταρκτική απόδειξη ότι οι προσφέροντες οικονομικοί φορείς: α) δεν βρίσκονται σε μία από τις καταστάσεις της παραγράφου 2.2.3 και β) πληρούν τα σχετικά κριτήρια επιλογής των παραγράφων 2.2.4, 2.2.5, 2.2.6 και 2.2.7 της παρούσας, προσκομίζουν κατά την υποβολή της προσφοράς τους, ως δικαιολογητικό συμμετοχής, το προβλεπόμενο από το άρθρο 79 παρ. 1 και 3 του ν. 4412/2016 Ευρωπαϊκό Ενιαίο Έγγραφο Σύμβασης (ΕΕΕΣ), σύμφωνα με το επισυναπτόμενο στην παρούσα Παράρτημα... *[συμπληρώνεται από την Α.Α.]*, το οποίο ισοδυναμεί με ενημερωμένη υπεύθυνη δήλωση, με τις συνέπειες του ν. 1599/1986. Το ΕΕΕΣ¹²¹ καταρτίζεται βάσει του τυποποιημένου εντύπου του Παραρτήματος 2 του Κανονισμού (ΕΕ) 2016/7 και συμπληρώνεται από τους προσφέροντες οικονομικούς φορείς σύμφωνα με τις οδηγίες του Παραρτήματος 1.¹²²

¹¹⁷ Ο όρος αυτός μπορεί να τεθεί, κατά την κρίση της αναθέτουσας αρχής, και στην περίπτωση ποσοστού μικρότερου του 30% της εκτιμώμενης αξίας της σύμβασης (πρβλ. παρ. 5 άρθρου 131 του ν. 4412/2016).

¹¹⁸ Άρθρο 78 παρ. 1 ν. 4412/2016.

¹¹⁹ Άρθρο 131 παρ. 6 ν. 4412/2016

¹²⁰ Άρθρο 104 σε συνδυασμό με τις παρ. 4 και 5 του άρθρου 105 του ν. 4412/2016

¹²¹ Το ΕΕΕΣ περιλαμβάνει τα ακόλουθα Μέρη: Μέρος Ι Πληροφορίες σχετικά με τη διαδικασία σύναψης σύμβασης και την αναθέτουσα αρχή, Μέρος ΙΙ Πληροφορίες σχετικά με τον οικονομικό φορέα, Μέρος ΙΙΙ Κριτήρια αποκλεισμού, Μέρος ΙV Κριτήρια Επιλογής, Μέρος VΙ Τελικές δηλώσεις.

¹²² Από τις 2-5-2019, παρέχεται η ηλεκτρονική υπηρεσία [Promitheus ESPDint \(https://espint.eprocurement.gov.gr/\)](https://espint.eprocurement.gov.gr/) <https://espd.eprocurement.gov.gr/> που προσφέρει τη δυνατότητα ηλεκτρονικής σύνταξης και διαχείρισης του Ευρωπαϊκού Ενιαίου Εγγράφου Σύμβασης (ΕΕΕΣ). Μπορείτε να δείτε τη σχετική ανακοίνωση στη Διαδικτυακή Πύλη του ΕΣΗΔΗΣ www.promitheus.gov.gr <https://portal.eprocurement.gov.gr/webcenter/portal/TestPortal>.

ἰwaxxxxzzΠρβλ και το Διορθωτικό (Επίσημη Εφημερίδα της Ευρωπαϊκής Ένωσης L 17/65 της 23ης Ιανουαρίου 2018) στον Εκτελεστικό Κανονισμό (ΕΕ) 2016/7 για την καθιέρωση του τυποποιημένου εντύπου για το Ευρωπαϊκό Ενιαίο Έγγραφο Προμήθειας, με το οποίο επιλύθηκαν τα σχετικά ζητήματα ορολογίας που υπήρχαν στο αρχικό επίσημο ελληνικό κείμενο του Εκτελεστικού Κανονισμού, Μπορείτε να δείτε το σχετικό Διορθωτικό στην ακόλουθη διαδρομή [https://eur-lex.europa.eu/legal-content/EL/TXT/HTML/?uri=CELEX:32016R0007R\(01\)&from=EL](https://eur-lex.europa.eu/legal-content/EL/TXT/HTML/?uri=CELEX:32016R0007R(01)&from=EL)

[Στις περιπτώσεις που η προς ανάθεση σύμβαση υποδιαιρείται σε τμήματα και τα κριτήρια επιλογής ποικίλλουν από τμήμα σε τμήμα, πρέπει να συμπληρώνεται ένα ΕΕΕΣ για κάθε τμήμα (ή ομάδα τμημάτων με τα ίδια κριτήρια επιλογής). Η Α.Α. επισημαίνει, στο σημείο αυτό, την ανωτέρω υποχρέωση].

Το ΕΕΕΣ φέρει υπογραφή με ημερομηνία εντός του χρονικού διαστήματος κατά το οποίο μπορούν να υποβάλλονται προσφορές. Αν στο διάστημα που μεσολαβεί μεταξύ της ημερομηνίας υπογραφής του ΕΕΕΣ και της καταληκτικής ημερομηνίας υποβολής προσφορών έχουν επέλθει μεταβολές στα δηλωθέντα στοιχεία, εκ μέρους του, στο ΕΕΕΣ, ο οικονομικός φορέας αποσύρει την προσφορά του, χωρίς να απαιτείται απόφαση της αναθέτουσας αρχής. Στη συνέχεια μπορεί να την υποβάλει εκ νέου με επίκαιρο ΕΕΕΣ.¹²³

Ο οικονομικός φορέας δύναται να διευκρινίζει τις δηλώσεις και πληροφορίες που παρέχει στο ΕΕΕΣ με συνοδευτική υπεύθυνη δήλωση, την οποία υποβάλλει μαζί με αυτό.¹²⁴

Κατά την υποβολή του ΕΕΕΣ, καθώς και της συνοδευτικής υπεύθυνης δήλωσης, είναι δυνατή, με μόνη την υπογραφή του κατά περίπτωση εκπροσώπου του οικονομικού φορέα, η προκαταρκτική απόδειξη των λόγων αποκλεισμού που αναφέρονται στην παράγραφο 2.2.3 της παρούσας, για το σύνολο των φυσικών προσώπων που είναι μέλη του διοικητικού, διευθυντικού ή εποπτικού οργάνου του ή έχουν εξουσία εκπροσώπησης, λήψης αποφάσεων ή ελέγχου σε αυτόν.

Ως εκπρόσωπος του οικονομικού φορέα νοείται ο νόμιμος εκπρόσωπος αυτού, όπως προκύπτει από το ισχύον καταστατικό ή το πρακτικό εκπροσώπησης του κατά τον χρόνο υποβολής της προσφοράς ή το αρμοδίως εξουσιοδοτημένο φυσικό πρόσωπο να εκπροσωπεί τον οικονομικό φορέα για διαδικασίες σύναψης συμβάσεων ή για συγκεκριμένη διαδικασία σύναψης σύμβασης.

Στην περίπτωση υποβολής προσφοράς από ένωση οικονομικών φορέων το ΕΕΕΣ υποβάλλεται χωριστά από κάθε μέλος της ένωσης.

Ο οικονομικός φορέας φέρει την ειδική υποχρέωση να δηλώσει, μέσω του ΕΕΕΣ,¹²⁵ την κατάστασή του σε σχέση με τους λόγους που προβλέπονται στο άρθρο 73 του ν. 4412/2016 και την παράγραφο 2.2.3 της παρούσας¹²⁶ και ταυτόχρονα να επικαλεσθεί και τυχόν ληφθέντα μέτρα προς αποκατάσταση της αξιοπιστίας του.

Ιδίως επισημαίνεται ότι κατά την απάντηση οικονομικού φορέα στο σχετικό πεδίο του ΕΕΕΣ για τυχόν σύναψη συμφωνιών με άλλους οικονομικούς φορείς με στόχο τη στρέβλωση του ανταγωνισμού, η συνδρομή περιστάσεων, όπως η πάροδος της τριετούς περιόδου της ισχύος του λόγου αποκλεισμού (παραγράφου 10 του άρθρου 73) ή η εφαρμογή της διάταξης της παραγράφου 3β του άρθρου 44 του ν. 3959/2011, σύμφωνα με την περ. γ της παραγράφου 2.2.3.4 της παρούσας, αναλύεται στο σχετικό πεδίο που προβάλλει κατόπιν θετικής απάντησης¹²⁷.

Όσον αφορά στις υποχρεώσεις του, ως προς την καταβολή φόρων ή εισφορών κοινωνικής ασφάλισης (περ. α' και β' της παρ. 2 του άρθρου 73 του ν. 4412/2016), αυτές θεωρείται ότι δεν έχουν αθετηθεί, εφόσον δεν έχουν καταστεί ληξιπρόθεσμες ή εφόσον έχουν υπαχθεί σε δεσμευτικό διακανονισμό που τηρείται. Στην περίπτωση αυτή, ο οικονομικός φορέας δεν υποχρεούται να απαντήσει καταφατικά στο σχετικό πεδίο του ΕΕΕΣ με το οποίο ερωτάται εάν ο οικονομικός φορέας έχει ανεκπλήρωτες υποχρεώσεις όσον αφορά στην καταβολή φόρων ή εισφορών κοινωνικής ασφάλισης ή, κατά περίπτωση, εάν έχει αθετήσει τις παραπάνω υποχρεώσεις του¹²⁸.

Στην περίπτωση που ένας οικονομικός φορέας, δηλώνει ότι εμπίπτει σε μία από τις καταστάσεις της παρ. 2.2.3.1 και 2.2.3.4, εκτός από την περ. β' αυτής, για τις οποίες συντρέχει ο σχετικός λόγος αποκλεισμού, υποχρεούται, εφόσον επικαλεστεί μέτρα αυτοκάθαρσης για να αποδείξει την αξιοπιστία του, στο σχετικό

¹²³ Άρθρο 79Α παρ. 4 του ν. 4412/2016

¹²⁴ Άρθρο 79 παρ. 9 του ν. 4412/2016

¹²⁵ βλ. Δ.Ε.Ε. απόφαση της 19.6.2019, Μeca, C-41/18, EU:C:2019:507, σκ. 28

¹²⁶ Βλ. ενδεικτικά ΣτΕ 754/2020, 753/2020 (Δ' Τμήμα)

¹²⁷ Παρ. 1 του άρθρου 79 του ν. 4412/2016, όπως τροποποιήθηκε με την παρ. 5 του άρθρου 235 του ν. 4635/2019.

¹²⁸ Παρ. 2^α άρθρου 73 σε συνδυασμό με την παρ. 8 του άρθρου 79 του ν. 4412/2016

πεδίο του ΕΕΕΣ, που εμφανίζεται κατόπιν της θετικής απάντησης που έδωσε περί συνδρομής κάποιου από τους ανωτέρω λόγους αποκλεισμού, να δηλώσει¹²⁹:

α. εάν τα μέτρα αυτοκάθαρσης, τα οποία έλαβε για τον συγκεκριμένο λόγο αποκλεισμού που έχει δηλώσει στο ΕΕΕΣ, έχουν ήδη κριθεί σε προγενέστερη διαδικασία στην οποία συμμετείχε, βάσει απόφασης που εκδόθηκε από την ίδια ή άλλη αναθέτουσα αρχή, κατόπιν γνωμοδότησης της Επιτροπής εξέτασης επανορθωτικών μέτρων.

β. εάν τα μέτρα κρίθηκαν ως επαρκή ή μη επαρκή, επισυνάπτοντας την απόφαση της περ. α με βάση την οποία έχουν κριθεί τα συγκεκριμένα μέτρα αυτοκάθαρσης. Περαιτέρω, δηλώνεται εάν η ως άνω απόφαση έχει καταστεί «δεσμευτική», με την έννοια ότι, είτε δεν έχουν ασκηθεί τα προβλεπόμενα μέσα έννομης προστασίας είτε ασκήθηκαν και έχει εκδοθεί σχετική απόφαση.

γ. στην περίπτωση που τα μέτρα έχουν κριθεί ως μη επαρκή, εάν έχει λάβει πρόσθετα μέτρα αυτοκάθαρσης μετά την ημερομηνία που εκδόθηκε η απόφαση της περ. α και σε περίπτωση που ισχύει το ανωτέρω να προβεί σε ανάλυσή τους, αναγράφοντας υποχρεωτικά και την ημερομηνία κατά την οποία αυτά ελήφθησαν.

Ειδικά στην περίπτωση που έχουν συμπεριληφθεί στα έγγραφα της σύμβασης δυνητικοί λόγοι αποκλεισμού, για τους οποίους δεν έχουν προβλεφθεί πεδία δήλωσης πληροφοριών στο Ευρωπαϊκό Ενιαίο Έγγραφο Σύμβασης (ΕΕΕΣ), σχετικά με την λήψη, εκ μέρους των οικονομικών φορέων, επανορθωτικών μέτρων, αυτά θα δηλώνονται (αναφέρονται) στην συμπληρωματική υπεύθυνη δήλωση της παρ. 9, του άρθρου 79 του ν. 4412/2016.

Επισημαίνεται, τέλος, ότι η δήλωση του οικονομικού φορέα περί μη ρωσικής εμπλοκής, *[εφόσον πρόκειται για συμβάσεις άνω των ορίων, σύμφωνα με τα προβλεπόμενα στην παράγραφο 2.2.3.5.α της παρούσας]* περιλαμβάνεται σε διακριτή υπεύθυνη δήλωση ή, εναλλακτικά, στη συνοδευτική υπεύθυνη δήλωση που δύναται να υποβάλλεται μαζί με το ΕΕΕΣ. Το περιεχόμενο της δήλωσης προβλέπεται στο Παράρτημα XII της παρούσας.

2.2.9.2 Αποδεικτικά μέσα¹³⁰

A. Για την απόδειξη της μη συνδρομής λόγων αποκλεισμού κατ' άρθρο 2.2.3 και της πλήρωσης των κριτηρίων ποιοτικής επιλογής κατά τις παραγράφους 2.2.4, 2.2.5, 2.2.6 και 2.2.7, οι οικονομικοί φορείς προσκομίζουν τα δικαιολογητικά του παρόντος. Η προσκόμιση των εν λόγω δικαιολογητικών γίνεται κατά τα οριζόμενα στο άρθρο 3.2 από τον προσωρινό ανάδοχο. Η αναθέτουσα αρχή μπορεί να ζητεί από προσφέροντες, σε οποιοδήποτε χρονικό σημείο κατά τη διάρκεια της διαδικασίας, να υποβάλουν όλα ή ορισμένα δικαιολογητικά, όταν αυτό απαιτείται για την ορθή διεξαγωγή της διαδικασίας.

Οι οικονομικοί φορείς δεν υποχρεούνται να υποβάλλουν δικαιολογητικά ή άλλα αποδεικτικά στοιχεία, αν και στο μέτρο που η αναθέτουσα αρχή έχει τη δυνατότητα να λαμβάνει τα πιστοποιητικά ή τις συναφείς πληροφορίες απευθείας μέσω πρόσβασης σε εθνική βάση δεδομένων σε οποιοδήποτε κράτος - μέλος της Ένωσης, η οποία διατίθεται δωρεάν, όπως εθνικό μητρώο συμβάσεων, εικονικό φάκελο επιχείρησης, ηλεκτρονικό σύστημα αποθήκευσης εγγράφων ή σύστημα προεπιλογής. Η δήλωση για την πρόσβαση σε εθνική βάση δεδομένων εμπεριέχεται στο Ευρωπαϊκό Ενιαίο Έγγραφο Σύμβασης (ΕΕΕΣ), στο οποίο περιέχονται επίσης οι πληροφορίες που απαιτούνται για τον συγκεκριμένο σκοπό, όπως η ηλεκτρονική

¹²⁹ Πρβλ. Άρθρο 5 της Υ.Α. υπ' αριθμ. 102080/24-10-2022 «Ρύθμιση θεμάτων σχετικά με την εξέταση επανορθωτικών μέτρων από την Επιτροπή της παρ. 9 του άρθρου 73 του ν. 4412/2016», ΦΕΚ Β/02-11-2022

¹³⁰ Άρθρο 80 ν. 4412/2016. Επισημαίνεται, περαιτέρω ότι η Α.Α. ζητεί από τους οικονομικούς φορείς να προσκομίσουν μόνο εκείνα τα αποδεικτικά μέσα που ανταποκρίνονται στους λόγους αποκλεισμού και στα κριτήρια επιλογής που έχει ορίσει στις παραγράφους 2.2.3 έως 2.2.8 της παρούσας. Εάν, για παράδειγμα, δεν απαιτήσει ελάχιστα επίπεδα χρηματοοικονομικής επάρκειας των οικονομικών φορέων, τότε δεν θα ζητήσει ούτε τα αποδεικτικά μέσα της παρ. Β.3 της παρούσας

διεύθυνση της βάσης δεδομένων, τυχόν δεδομένα αναγνώρισης και, κατά περίπτωση, η απαραίτητη δήλωση συναίνεσης.

Οι οικονομικοί φορείς δεν υποχρεούνται να υποβάλουν δικαιολογητικά, όταν η αναθέτουσα αρχή που έχει αναθέσει τη σύμβαση διαθέτει ήδη τα ως άνω δικαιολογητικά και αυτά εξακολουθούν να ισχύουν¹³¹.

Τα δικαιολογητικά του παρόντος υποβάλλονται και γίνονται αποδεκτά σύμφωνα με την παράγραφο 2.4.2.5. και 3.2 της παρούσας.

Τα αποδεικτικά έγγραφα συντάσσονται στην ελληνική γλώσσα ή συνοδεύονται από επίσημη μετάφρασή τους στην ελληνική γλώσσα σύμφωνα με την παράγραφο 2.1.4.

Β. 1. Για την απόδειξη της μη συνδρομής των λόγων αποκλεισμού της παραγράφου 2.2.3 οι προσφέροντες οικονομικοί φορείς προσκομίζουν αντίστοιχα τα δικαιολογητικά που αναφέρονται παρακάτω¹³². *[Λαμβανομένης υπόψη της Απόφασης ΣτΕ Δ' Τμ. 1939/2022 και έως την έκδοση οριστικής απόφασης από την Ολομέλεια του ΣτΕ (στην οποία έχει παραπεμφθεί η σχετική υπόθεση)]* Οι οικονομικοί φορείς μεριμνούν να διαθέτουν πιστοποιητικά, τα οποία να καλύπτουν και τον χρόνο υποβολής της προσφοράς, προκειμένου να τα υποβάλουν, εφόσον αναδειχθούν προσωρινοί ανάδοχοι. Τα εν λόγω πιστοποιητικά υποβάλλονται μαζί με τα υπόλοιπα αποδεικτικά μέσα της παραγράφου 3.2 της παρούσας, από τον προσωρινό ανάδοχο, μέσω του υποσυστήματος, στον φάκελο «δικαιολογητικά προσωρινού αναδόχου».

Αν το αρμόδιο για την έκδοση των ανωτέρω κράτος-μέλος ή χώρα δεν εκδίδει τέτοιου είδους έγγραφα ή πιστοποιητικά ή όπου το έγγραφο ή τα πιστοποιητικά αυτά δεν καλύπτουν όλες τις περιπτώσεις που αναφέρονται στις παραγράφους 2.2.3.1 και 2.2.3.2 περ. α' και β', καθώς και στην περ. β' της παραγράφου 2.2.3.4, τα έγγραφα ή τα πιστοποιητικά μπορεί να αντικαθίστανται από ένορκη βεβαίωση ή, στα κράτη - μέλη ή στις χώρες όπου δεν προβλέπεται ένορκη βεβαίωση, από υπεύθυνη δήλωση του ενδιαφερομένου ενώπιον αρμόδιας δικαστικής ή διοικητικής αρχής, συμβολαιογράφου ή αρμόδιου επαγγελματικού ή εμπορικού οργανισμού του κράτους - μέλους ή της χώρας καταγωγής ή της χώρας όπου είναι εγκατεστημένος ο οικονομικός φορέας. Οι αρμόδιες δημόσιες αρχές παρέχουν, όπου κρίνεται αναγκαίο, επίσημη δήλωση στην οποία αναφέρεται ότι δεν εκδίδονται τα έγγραφα ή τα πιστοποιητικά της παρούσας παραγράφου ή ότι τα έγγραφα αυτά δεν καλύπτουν όλες τις περιπτώσεις που αναφέρονται στις παραγράφους 2.2.3.1 και 2.2.3.2 περ. α' και β', καθώς και στην περ. β' της παραγράφου 2.2.3.4. Οι επίσημες δηλώσεις καθίστανται διαθέσιμες μέσω του επιγραμμικού αποθετηρίου πιστοποιητικών (e-Certis) του άρθρου 81 του ν. 4412/2016.

Ειδικότερα οι οικονομικοί φορείς προσκομίζουν:

α) για την παράγραφο 2.2.3.1 απόσπασμα του σχετικού μητρώου, όπως του ποινικού μητρώου ή, ελλείψει αυτού, ισοδύναμο έγγραφο που εκδίδεται από αρμόδια δικαστική ή διοικητική αρχή του κράτους-μέλους ή της χώρας καταγωγής ή της χώρας όπου είναι εγκατεστημένος ο οικονομικός φορέας, από το οποίο προκύπτει ότι πληρούνται αυτές οι προϋποθέσεις, που έχει εκδοθεί έως τρεις (3) μήνες πριν από την υποβολή του.

Η υποχρέωση προσκόμισης του ως άνω αποσπάσματος αφορά και στα μέλη του διοικητικού, διευθυντικού ή εποπτικού οργάνου του εν λόγω οικονομικού φορέα ή στα πρόσωπα που έχουν εξουσία εκπροσώπησης, λήψης αποφάσεων ή ελέγχου σε αυτό κατά τα ειδικότερα αναφερόμενα στην ως άνω παράγραφο 2.2.3.1,

β) για την παράγραφο 2.2.3.2 πιστοποιητικό που εκδίδεται από την αρμόδια αρχή του οικείου κράτους - μέλους ή χώρας, που είναι εν ισχύ κατά τον χρόνο υποβολής του, άλλως, στην περίπτωση που δεν αναφέρεται σε αυτό χρόνος ισχύος, που έχει εκδοθεί έως τρεις (3) μήνες πριν από την υποβολή του.

Ιδίως οι οικονομικοί φορείς που είναι εγκατεστημένοι στην Ελλάδα προσκομίζουν:

ι) Για την απόδειξη της εκπλήρωσης των φορολογικών υποχρεώσεων της παραγράφου 2.2.3.2 περίπτωση (α) αποδεικτικό ενημερότητας εκδιδόμενο από την Α.Α.Δ.Ε..

¹³¹ Άρθρο 79 παρ. 6 ν. 4412/2016.

¹³² Πρβλ. Απόφαση ΣτΕ Δ' Τμ. 1939/2022. Οι οικονομικοί φορείς μεριμνούν για την έκδοση και προσκόμιση των σχετικών πιστοποιητικών, έως την έκδοση οριστικής απόφασης από την Ολομέλεια του ΣτΕ (στην οποία έχει παραπεμφθεί η σχετική υπόθεση).

[Από την 31η.10.2020 όλοι οι φορείς του δημόσιου και του ευρύτερου δημόσιου τομέα υποχρεούνται να λαμβάνουν το αποδεικτικό ενημερότητας των παρ. 1 και 4 του άρθρου 12 του ν. 4174/2013 (Α' 170) μέσω της διαλειτουργικότητας των πληροφοριακών τους συστημάτων με το Κέντρο Διαλειτουργικότητας της Γενικής Γραμματείας Πληροφοριακών Συστημάτων Δημόσιας Διοίκησης, σύμφωνα με τα οριζόμενα στο δεύτερο εδάφιο της παρ. 5 του άρθρου 47 του ν. 4623/2019 (Α' 134). Σε περίπτωση υλοποίησης της ως άνω διαλειτουργικότητας, η Α.Α. αναζητεί αυτεπαγγέλτως το σχετικό αποδεικτικό ενημερότητας.]

[Εφόσον η Α.Α. επιτρέπει την υποβολή προσφορών, όταν μόνο μικρά ποσά των φόρων δεν έχουν καταβληθεί, σύμφωνα με την παράγραφο 2.2.3.3 περ. β της παρούσας, προσκομίζεται από τον οικονομικό φορέα βεβαίωση οφειλής από την ΑΑΔΕ].

ii) Για την απόδειξη της εκπλήρωσης των υποχρεώσεων προς τους οργανισμούς κοινωνικής ασφάλισης της παραγράφου 2.2.3.2 περίπτωση α' πιστοποιητικό εκδιδόμενο από τον e-ΕΦΚΑ.

[η Α.Α. δύναται να ζητήσει επιπλέον υπεύθυνη δήλωση του οικονομικού φορέα αναφορικά με τους οργανισμούς κοινωνικής ασφάλισης (στην περίπτωση που ο οικονομικός φορέας έχει την εγκατάστασή του στην Ελλάδα αφορά Οργανισμούς κύριας και επικουρικής ασφάλισης) στους οποίους οφείλει να καταβάλλει εισφορές]

[Οι Δημόσιες Υπηρεσίες και οι υπηρεσίες φορέων Γενικής Κυβέρνησης, σύμφωνα με την ΚΥΑ οικ. 17535/Δ1.6002 (Β 1754/2020) (άρθρο 7), εφόσον έχουν πιστοποιηθεί σύμφωνα με την οριζόμενη διαδικασία δύνανται να αναζητούν αυτεπαγγέλτως το αποδεικτικό ασφαλιστικής ενημερότητας. Σε αυτήν την περίπτωση το παρόν σημείο διαμορφώνεται αναλόγως].

[Εφόσον η Α.Α. επιτρέπει την υποβολή προσφορών, όταν μόνο μικρά ποσά των ασφαλιστικών εισφορών δεν έχουν καταβληθεί, σύμφωνα με την παράγραφο 2.2.3.3 περ. β της παρούσας, προσκομίζεται από τον οικονομικό φορέα βεβαίωση οφειλής από τον ΕΦΚΑ.]

iii) Για την παράγραφο 2.2.3.2 περίπτωση α', πλέον των ως άνω πιστοποιητικών, υπεύθυνη δήλωση ότι δεν έχει εκδοθεί δικαστική ή διοικητική απόφαση με τελεσίδικη και δεσμευτική ισχύ για την αθέτηση των υποχρεώσεων τους όσον αφορά στην καταβολή φόρων ή εισφορών κοινωνικής ασφάλισης.

γ) για την παράγραφο 2.2.3.4¹³³ περίπτωση β' πιστοποιητικό που εκδίδεται από την αρμόδια αρχή του οικείου κράτους - μέλους ή χώρας, το οποίο έχει εκδοθεί έως τρεις (3) μήνες πριν από την υποβολή του.

Ιδίως οι οικονομικοί φορείς που είναι εγκατεστημένοι στην Ελλάδα προσκομίζουν:

i) Ενιαίο Πιστοποιητικό Δικαστικής Φερεγγυότητας από το αρμόδιο Πρωτοδικείο, από το οποίο προκύπτει ότι δεν τελούν υπό πτώχευση, πτωχευτικό συμβιβασμό ή υπό αναγκαστική διαχείριση ή δικαστική εκκαθάριση ή ότι δεν έχουν υπαχθεί σε διαδικασία εξυγίανσης. Ειδικά για τη διαδικασία εξυγίανσης προσκομίζεται επιπλέον υπεύθυνη δήλωση του νόμιμου εκπροσώπου του οικονομικού φορέα ότι τηρούνται οι όροι της συμφωνίας εξυγίανσης. Για τις ΙΚΕ προσκομίζεται επιπλέον και πιστοποιητικό του Γ.Ε.Μ.Η. περί μη έκδοσης απόφασης λύσης ή κατάθεσης αίτησης λύσης του νομικού προσώπου, ενώ για τις ΕΠΕ προσκομίζεται επιπλέον πιστοποιητικό μεταβολών.

ii) Πιστοποιητικό του Γ.Ε.Μ.Η. από το οποίο προκύπτει ότι το νομικό πρόσωπο δεν έχει λυθεί και τεθεί υπό εκκαθάριση με απόφαση των εταίρων.

iii) Εκτύπωση της καρτέλας "Στοιχεία Μητρώου/ Επιχείρησης" από την ηλεκτρονική πλατφόρμα της Ανεξάρτητης Αρχής Δημοσίων Εσόδων, όπως αυτά εμφανίζονται στο taxinet, από την οποία να προκύπτει η μη αναστολή της επιχειρηματικής δραστηριότητάς τους.

Προκειμένου για τα σωματεία και τους συνεταιρισμούς, το Ενιαίο Πιστοποιητικό Δικαστικής Φερεγγυότητας εκδίδεται για τα σωματεία από το αρμόδιο Πρωτοδικείο, και για τους συνεταιρισμούς για το χρονικό διάστημα έως τις 31.12.2019 από το Ειρηνοδικείο και μετά την παραπάνω ημερομηνία από το Γ.Ε.Μ.Η.

δ) για τις λοιπές περιπτώσεις της παραγράφου 2.2.3.4, υπεύθυνη δήλωση του προσφέροντος οικονομικού φορέα ότι δεν συντρέχουν στο πρόσωπό του οι οριζόμενοι στην παράγραφο λόγοι αποκλεισμού¹³⁴.

¹³³ Εφόσον η αναθέτουσα αρχή την επιλέξει ως λόγο αποκλεισμού.

¹³⁴ Παρ. 4 του άρθρου 74 του ν. 4412/2016

ε) για την παράγραφο 2.2.3.9. υπεύθυνη δήλωση του προσφέροντος οικονομικού φορέα περί μη επιβολής σε βάρος του της κύρωσης του οριζόντιου αποκλεισμού, σύμφωνα τις διατάξεις της κείμενης νομοθεσίας.

στ) για την παράγραφο 2.2.3.5 ~~[εφόσον η εκτιμώμενη αξία της σύμβασης υπερβαίνει το 1.000.000 ευρώ]~~ δικαιολογητικά ονομαστικοποίησης των μετοχών¹³⁵, που καθορίζονται κατωτέρω, εφόσον ο προσωρινός ανάδοχος είναι ανώνυμη εταιρία ή νομικό πρόσωπο στη μετοχική σύνθεση του οποίου συμμετέχει ανώνυμη εταιρία ή νομικό πρόσωπο της αλλοδαπής που αντιστοιχεί σε ανώνυμη εταιρία¹³⁶¹³⁷ (πλην των περιπτώσεων που αναφέρθηκαν στην παρ. 2.2.3.5 της παρούσας ανωτέρω).

Συγκεκριμένα, προσκομίζονται:

i) Για την απόδειξη της εξαίρεσης από την υποχρέωση ονομαστικοποίησης των μετοχών τους κατά την περ. α) της παραγράφου 2.2.3.5 βεβαίωση του αρμοδίου Χρηματιστηρίου.

ii) ~~Όσον αφορά την εξαίρεση της περ. β) της παραγράφου 2.2.3.5, για την απόδειξη του ελέγχου δικαιωμάτων ψήφου υπεύθυνη δήλωση της ελεγχόμενης εταιρείας και, εάν αυτή είναι διαφορετική του προσωρινού αναδόχου, πρόσθετη υπεύθυνη δήλωση του τελευταίου, στις οποίες αναφέρονται οι επιχειρήσεις επενδύσεων, οι εταιρείες διαχείρισης κεφαλαίων/ενεργητικού ή κεφαλαίων επιχειρηματικών συμμετοχών, ανά περίπτωση και το συνολικό ποσοστό των δικαιωμάτων ψήφου που ελέγχουν στην ελεγχόμενη από αυτές εταιρεία. Οι υπεύθυνες αυτές δηλώσεις συνοδεύονται υποχρεωτικά από βεβαίωση ή άλλο έγγραφο, από το οποίο προκύπτει ότι οι ελεγχουσες τα δικαιώματα ψήφου εταιρείες είναι εποπτευόμενες κατά τα οριζόμενα στην παράγραφο 2.2.3.5.~~

iii) Δικαιολογητικά ονομαστικοποίησης μετοχών του προσωρινού αναδόχου:

– Πιστοποιητικό αρμόδιας αρχής του κράτους της έδρας, από το οποίο να προκύπτει ότι οι μετοχές είναι ονομαστικές, που έχει εκδοθεί έως τριάντα (30) εργάσιμες ημέρες πριν από την υποβολή του.

– Αναλυτική κατάσταση με τα στοιχεία των μετοχών της εταιρείας και τον αριθμό των μετοχών κάθε μετόχου (μετοχολόγιο), όπως τα στοιχεία αυτά είναι καταχωρημένα στο βιβλίο μετοχών της εταιρείας, το πολύ τριάντα (30) εργάσιμες ημέρες πριν από την ημέρα υποβολής της προσφοράς.

Ειδικότερα:

– Όσον αφορά στις ~~εγκατεστημένες στην Ελλάδα ανώνυμες εταιρείες~~ υποβάλλεται πιστοποιητικό του Γ.Ε.Μ.Η. από το οποίο να προκύπτει ότι οι μετοχές τους είναι ονομαστικές και αναλυτική κατάσταση με τα στοιχεία των μετοχών της εταιρείας και τον αριθμό των μετοχών κάθε μετόχου (μετοχολόγιο), όπως τα στοιχεία αυτά είναι καταχωρημένα στο βιβλίο μετοχών της εταιρείας, το πολύ τριάντα (30) εργάσιμες ημέρες πριν από την ημέρα υποβολής της προσφοράς.

- Όσον αφορά στις ~~αλλοδαπές ανώνυμες εταιρείες ή αλλοδαπά νομικά πρόσωπα που αντιστοιχούν σε ανώνυμες εταιρείες:~~

~~Α) εφόσον έχουν κατά το δίκαιο της έδρας τους ονομαστικές μετοχές, προσκομίζουν:~~

i) Πιστοποιητικό αρμόδιας αρχής του κράτους της έδρας, από το οποίο να προκύπτει ότι οι μετοχές τους είναι ονομαστικές

ii) Αναλυτική κατάσταση μετοχών, με τον αριθμό των μετοχών του κάθε μετόχου, όπως τα στοιχεία αυτά είναι καταχωρημένα στο βιβλίο μετοχών της εταιρείας, με ημερομηνία το πολύ 30 εργάσιμες ημέρες πριν την υποβολή της προσφοράς.

iii) Κάθε άλλο στοιχείο από το οποίο να προκύπτει η ονομαστικοποίηση μέχρι φυσικού προσώπου των μετοχών, που έχει συντελεστεί τις τελευταίες 30 (τριάντα) εργάσιμες ημέρες πριν την υποβολή της προσφοράς.—

¹³⁵ Άρθρο 8 ν. 3310/2005 και π.δ. 82/1996.

¹³⁶ Για τις αλλοδαπές ανώνυμες εταιρείες ιδρυθείσες σε κράτος μέλος της ΕΕ σχετικό είναι το Παράρτημα Ι της οδηγίας 2012/30/ΕΕ (L315/91) με την οποία αναδιατυπώθηκε η Οδηγία 77/91/ΕΟΚ (Επίσημη Εφημερίδα των Ευρωπαϊκών Κοινοτήτων αρ Ν26/1)

¹³⁷ Πρβλ ΣτΕ 303/2020 (Επταμελής)

~~Β) εφόσον δεν έχουν υποχρέωση ονομαστικοποίησης μετοχών ή δεν προβλέπεται η ονομαστικοποίηση των μετοχών, προσκομίζουν:~~

~~i) βεβαίωση περί μη υποχρέωσης ονομαστικοποίησης των μετοχών από αρμόδια αρχή, εφόσον υπάρχει σχετική πρόβλεψη, διαφορετικά προσκομίζεται υπεύθυνη δήλωση του διαγωνιζομένου. Για την περίπτωση μη πρόβλεψης ονομαστικοποίησης προσκομίζεται υπεύθυνη δήλωση του διαγωνιζομένου~~

~~ii) έγκυρη και ενημερωμένη κατάσταση προσώπων που κατέχουν τουλάχιστον 1% των μετοχών ή δικαιωμάτων ψήφου,~~

~~iii) εάν δεν τηρείται τέτοια κατάσταση, προσκομίζεται σχετική κατάσταση προσώπων, που κατέχουν τουλάχιστον ένα τοις εκατό (1%) των μετοχών ή δικαιωμάτων ψήφου, σύμφωνα με την τελευταία Γενική Συνέλευση, αν τα πρόσωπα αυτά είναι γνωστά στην εταιρεία. Σε αντίθετη περίπτωση, η εταιρεία αιτιολογεί τους λόγους που δεν είναι γνωστά τα ως άνω πρόσωπα, η δε αναθέτουσα αρχή δεν διαθέτει διακριτική ευχέρεια κατά την κρίση της αιτιολογίας αυτής. *[Εναπόκειται στην αναθέτουσα αρχή να αποδείξει τη δυνατότητα της εταιρείας να υποβάλει την προαναφερόμενη κατάσταση, διαφορετικά η μη υποβολή της σχετικής κατάστασης δεν επιφέρει έννομες συνέπειες σε βάρος της εταιρείας].*~~

~~Όλα τα ανωτέρω έγγραφα πρέπει να είναι επικυρωμένα από την κατά νόμο αρμόδια αρχή του κράτους της έδρας του υποψηφίου και να συνοδεύονται από επίσημη μετάφραση στην ελληνική.~~

~~Ελλείψεις στα δικαιολογητικά ονομαστικοποίησης των μετοχών συμπληρώνονται κατά την παράγραφο 3.1.2 της παρούσας.~~

~~Η αναθέτουσα αρχή ελέγχει επίσης, επί ποινή απαραδέκτου της προσφοράς, εάν στη διαδικασία συμμετέχει εξωχώρια εταιρεία από «μη συνεργάσιμα κράτη στον φορολογικό τομέα» κατά την έννοια των παρ. 3 και 4 του άρθρου 65 του ν. 4172/2013, καθώς και από κράτη που έχουν προνομιακό φορολογικό καθεστώς, όπως αυτά ορίζονται στον κατάλογο της απόφασης της παρ. 7 του άρθρου 65 του ως άνω Κώδικα, κατά τα αναφερόμενα στην περίπτωση α' της παραγράφου 4 του άρθρου 4 του ν. 3310/2005. *[Προς τον σκοπό αυτό οι Α.Α. δύνανται να απαιτούν ο προσωρινός ανάδοχος, πέραν των ως άνω δικαιολογητικών ονομαστικοποίησης, να προσκομίζει κατά το στάδιο κατακύρωσης υπεύθυνη δήλωση ότι δεν είναι εξωχώρια εταιρεία, κατά την ανωτέρω έννοια και δεν εμπίπτει στις διατάξεις της παρ.4 εδαφ. α & β του άρθρου 4 του Ν. 3310/2005, όπως ισχύει.]*~~

ζ) [μόνο για συμβάσεις άνω των ορίων] για την παράγραφο 2.2.3.5α, υποβάλλεται από τον προσωρινό ανάδοχο, μαζί με τα υπόλοιπα δικαιολογητικά κατακύρωσης, υπεύθυνη δήλωση, στην οποία δηλώνεται ότι δεν συντρέχουν οι καταστάσεις ρωσικής εμπλοκής που περιγράφονται στην εν λόγω παράγραφο (υπόδειγμα του περιεχομένου της υπεύθυνης δήλωσης περιλαμβάνεται στο Παράρτημα XII της παρούσας Διακήρυξης). Η υπεύθυνη δήλωση υπογράφεται από τον νόμιμο εκπρόσωπο του οικονομικού φορέα, σύμφωνα με τα προβλεπόμενα στο άρθρο 79Α του ν. 4412/2016.

Β. 2. Για την απόδειξη της απαίτησης του άρθρου 2.2.4. (απόδειξη καταλληλότητας για την άσκηση επαγγελματικής δραστηριότητας) προσκομίζουν πιστοποιητικό/βεβαίωση του οικείου επαγγελματικού ή εμπορικού μητρώου του κράτους εγκατάστασης. Οι οικονομικοί φορείς που είναι εγκατεστημένοι σε κράτος μέλος της Ευρωπαϊκής Ένωσης προσκομίζουν πιστοποιητικό/βεβαίωση του αντίστοιχου επαγγελματικού ή εμπορικού μητρώου του Παραρτήματος XI του Προσαρτήματος Α' του ν. 4412/2016, με το οποίο πιστοποιείται αφενός η εγγραφή τους σε αυτό και αφετέρου το ειδικό επάγγελμά τους. Στην περίπτωση που χώρα δεν τηρεί τέτοιο μητρώο, το έγγραφο ή το πιστοποιητικό μπορεί να αντικαθίσταται από ένορκη βεβαίωση ή, στα κράτη - μέλη ή στις χώρες όπου δεν προβλέπεται ένορκη βεβαίωση, από υπεύθυνη δήλωση του ενδιαφερομένου ενώπιον αρμόδιας δικαστικής ή διοικητικής αρχής, συμβολαιογράφου ή αρμόδιου επαγγελματικού ή εμπορικού οργανισμού της χώρας καταγωγής ή της χώρας όπου είναι εγκατεστημένος ο

οικονομικός φορέας ότι δεν τηρείται τέτοιο μητρώο και ότι ασκεί τη δραστηριότητα που απαιτείται για την εκτέλεση του αντικειμένου της υπό ανάθεση σύμβασης.¹³⁸

Οι εγκατεστημένοι στην Ελλάδα οικονομικοί φορείς προσκομίζουν βεβαίωση εγγραφής στο Βιοτεχνικό ή Εμπορικό ή Βιομηχανικό Επιμελητήριο ή στο Μητρώο Κατασκευαστών Αμυντικού Υλικού ή πιστοποιητικό που εκδίδεται από την οικεία υπηρεσία του Γ.Ε.Μ.Η. των ως άνω Επιμελητηρίων. Για την απόδειξη άσκησης γεωργικού ή κτηνοτροφικού επαγγέλματος, οι αναθέτουσες αρχές απαιτούν σχετική βεβαίωση άσκησης επαγγέλματος, από αρμόδια διοικητική αρχή ή αρχή Οργανισμού Τοπικής Αυτοδιοίκησης.

Επισημαίνεται ότι, τα δικαιολογητικά που αφορούν στην απόδειξη της απαίτησης του άρθρου 2.2.4 (απόδειξη καταλληλότητας για την άσκηση επαγγελματικής δραστηριότητας) γίνονται αποδεκτά, εφόσον έχουν εκδοθεί έως τριάντα (30) εργάσιμες ημέρες πριν από την υποβολή τους, εκτός εάν, σύμφωνα με τις ειδικότερες διατάξεις αυτών, φέρουν συγκεκριμένο χρόνο ισχύος.

~~**B.3.** Για την απόδειξη της οικονομικής και χρηματοοικονομικής επάρκειας της παραγράφου 2.2.5 οι οικονομικοί φορείς προσκομίζουν¹³⁹ [η Α.Α. διαμορφώνει τα αποδεικτικά μέσα σε αντιστοιχία με τις απαιτήσεις οικονομικής και χρηματοοικονομικής επάρκειας που έχει θέσει στην παράγραφο 2.2.5 της παρούσας, σύμφωνα με το Παράρτημα XII, Αποδεικτικά μέσα για τα κριτήρια ποιοτικής επιλογής, μέρος I του ν. 4412/2016. Ενδεικτικά βλ. το Παράρτημα ΙΧ της παρούσας και Πίνακα αντιστοίχισης λόγων αποκλεισμού κριτηρίων ποιοτικής επιλογής με αποδεικτικά μέσα:]~~

.....

Εάν ο οικονομικός φορέας, για βάσιμο λόγο, δεν είναι σε θέση να προσκομίσει τα ανωτέρω δικαιολογητικά, μπορεί να αποδεικνύει την οικονομική και χρηματοοικονομική του επάρκεια με οποιοδήποτε άλλο κατάλληλο έγγραφο.¹⁴⁰

~~**B.4.** Για την απόδειξη της τεχνικής ικανότητας της παραγράφου 2.2.6 οι οικονομικοί φορείς προσκομίζουν¹⁴¹ [η Α.Α. διαμορφώνει τα αποδεικτικά μέσα σε αντιστοιχία με τις απαιτήσεις τεχνικής ικανότητας που έχει θέσει στην παράγραφο 2.2.6 της παρούσας, σύμφωνα με το Παράρτημα XII, Αποδεικτικά μέσα για τα κριτήρια ποιοτικής επιλογής, μέρος II του ν. 4412/2016. Ενδεικτικά βλ. το Παράρτημα ΙΧ της παρούσας και Πίνακα αντιστοίχισης λόγων αποκλεισμού κριτηρίων ποιοτικής επιλογής με αποδεικτικά μέσα:]~~

~~[Όλα τα ανωτέρω αποδεικτικά διαμορφώνονται αναλόγως από την Α.Α. σύμφωνα με τις ελάχιστες απαιτήσεις της διακήρυξης ως προς τα κριτήρια τεχνικής ικανότητας]~~

~~**B.5.** Για την απόδειξη της συμμόρφωσής τους με πρότυπα διασφάλισης ποιότητας και πρότυπα περιβαλλοντικής διαχείρισης της παραγράφου 2.2.7 οι οικονομικοί φορείς προσκομίζουν τα κάτωθι πιστοποιητικά¹⁴²:..... [Ενδεικτικά βλ. το Παράρτημα ΙΧ της παρούσας και Πίνακα αντιστοίχισης λόγων αποκλεισμού κριτηρίων ποιοτικής επιλογής με αποδεικτικά μέσα¹⁴³]~~

B.6. Για την απόδειξη της νόμιμης εκπροσώπησης, στις περιπτώσεις που ο οικονομικός φορέας είναι νομικό πρόσωπο και εγγράφεται υποχρεωτικά ή προαιρετικά, κατά την κείμενη νομοθεσία, και δηλώνει την

¹³⁸ Πρβλ. Παράρτημα XI Προσαρτήματος Α ν. 4412/2016. Επισημαίνεται ότι η Α.Α. απαιτεί στην εκάστοτε διακήρυξη, κατά περίπτωση, για τους εγκατεστημένους στην Ελλάδα οικονομικούς φορείς βεβαίωση εγγραφής σε ένα από τα σχετικά Επιμελητήρια/ Μητρώα, κατά περίπτωση .

¹³⁹ Συμπληρώνεται από την Α.Α. με ένα ή περισσότερα από τα δικαιολογητικά που αναφέρονται στο Μέρος I του Παραρτήματος XII του Προσαρτήματος Α' του ν. 4412/2016 (π.χ. τραπεζική βεβαίωση για την πιστοληπτική ικανότητα του οικονομικού φορέα (ημεδαπού ή αλλοδαπού) ή/ και αποσπάσματα οικονομικών καταστάσεων κλπ), τα οποία αντιστοιχούν, σε κάθε περίπτωση, στα κριτήρια οικονομικής και χρηματοοικονομικής επάρκειας που έχει θέσει η Α.Α. στο άρθρο 2.2.5.

¹⁴⁰ Η καταλληλότητα του προσκομιζόμενου από τον οικονομικό φορέα εγγράφου για την απόδειξη της χρηματοοικονομικής του επάρκειας εναπόκειται στην κρίση της Α.Α. (πρβλ. άρθρο 80 παρ. 4 εδ. β ν. 4412/2016)

¹⁴¹ Συμπληρώνεται από την Α.Α. με ένα ή περισσότερα από τα δικαιολογητικά που αναφέρονται στο Μέρος II του Παραρτήματος XII του Προσαρτήματος Α' του ν. 4412/2016, τα οποία αντιστοιχούν, σε κάθε περίπτωση, στα κριτήρια τεχνικής και επαγγελματικής ικανότητας που έχει θέσει η αναθέτουσα αρχή στο άρθρο 2.2.6.

¹⁴² Πρβλ απόφαση ΣτΕ Δ' Τμ. 1939/2022 σκ. 28.

¹⁴³ Εφόσον η Α.Α. έχει απαιτήσει τη συμμόρφωση των οικονομικών φορέων με πρότυπα διασφάλισης ποιότητας ή/και πρότυπα περιβαλλοντικής διαχείρισης της παραγράφου 2.2.7, τότε μόνο συμπληρώνεται η παρούσα παράγραφος, σύμφωνα με τα προβλεπόμενα στο άρθρο 82 ν. 4412/2016, άλλως διαγράφεται.

εκπροσώπηση και τις μεταβολές της σε αρμόδια αρχή (πχ ΓΕΜΗ), προσκομίζει σχετικό πιστοποιητικό ισχύουσας εκπροσώπησης, το οποίο πρέπει να έχει εκδοθεί έως τριάντα (30) εργάσιμες ημέρες πριν από την υποβολή του, εκτός αν αυτό φέρει συγκεκριμένο χρόνο ισχύος.

Ειδικότερα για τους ημεδαπούς οικονομικούς φορείς προσκομίζονται:

i) για την **απόδειξη της νόμιμης εκπροσώπησης**, στις περιπτώσεις που ο οικονομικός φορέας είναι νομικό πρόσωπο και υποχρεούται, κατά την κείμενη νομοθεσία, να δηλώνει την εκπροσώπηση και τις μεταβολές της στο ΓΕΜΗ¹⁴⁴, προσκομίζει σχετικό πιστοποιητικό ισχύουσας εκπροσώπησης¹⁴⁵, το οποίο πρέπει να έχει εκδοθεί έως τριάντα (30) εργάσιμες ημέρες πριν από την υποβολή του.

ii) Για την **απόδειξη της νόμιμης σύστασης και των μεταβολών** του νομικού προσώπου γενικό πιστοποιητικό μεταβολών του ΓΕΜΗ, εφόσον έχει εκδοθεί έως τρεις (3) μήνες πριν από την υποβολή του.

Στις λοιπές περιπτώσεις τα κατά περίπτωση νομιμοποιητικά έγγραφα σύστασης και νόμιμης εκπροσώπησης (όπως καταστατικά, πιστοποιητικά μεταβολών, αντίστοιχα ΦΕΚ, αποφάσεις συγκρότησης οργάνων διοίκησης σε σώμα, κλπ., ανάλογα με τη νομική μορφή του οικονομικού φορέα), συνοδευόμενα από υπεύθυνη δήλωση του νόμιμου εκπροσώπου ότι εξακολουθούν να ισχύουν κατά την υποβολή τους.

¹⁴⁴ Σύμφωνα με το άρθρο 16 του ν. 4919/2022, στο ΓΕΜΗ **εγγράφονται υποχρεωτικά**:

- α) Η Ανώνυμη Εταιρεία (Α.Ε.) του ν. [4548/2018 \(Α' 104\)](#),
- β) η Εταιρεία Περιορισμένης Ευθύνης (Ε.Π.Ε.) του ν. [3190/1955 \(Α' 91\)](#),
- γ) η Ιδιωτική Κεφαλαιουχική Εταιρεία (Ι.Κ.Ε.) του ν. [4072/2012 \(Α' 86\)](#),
- δ) η Ομόρρυθμη και Ετερόρρυθμη (απλή ή κατά μετοχές) Εταιρεία του ν. [4072/2012](#),
- ε) ο Αστικός Συνεταιρισμός του ν. [1667/1986 \(Α' 196\)](#), στον οποίο περιλαμβάνονται ο αλληλασφαλιστικός, ο πιστωτικός, ο οικοδομικός συνεταιρισμός και η ενεργειακή κοινότητα,
- στ) η Κοινωνική Συνεταιριστική Επιχείρηση (Κοιν.Σ.ΕΠ.) και ο Συνεταιρισμός Εργαζομένων του ν. [4430/2016 \(Α' 205\)](#),
- ζ) ο Κοινωνικός Συνεταιρισμός Περιορισμένης Ευθύνης (Κοιν.Σ.Π.Ε.) του [άρθρου 12](#) του ν. [2716/1999 \(Α' 96\)](#),
- η) η Αστική Εταιρεία με οικονομικό σκοπό του άρθρου 784 ΑΚ και του [άρθρου 270](#) του ν. [4072/2012](#),
- θ) ο Ευρωπαϊκός Όμιλος Οικονομικού Σκοπού του Κανονισμού (ΕΟΚ) 2137/1985/ΕΟΚ (L 199, διορθωτικό L 247) που έχει την έδρα του στην ημεδαπή,
- ι) η Ευρωπαϊκή Εταιρεία του Κανονισμού (ΕΚ) 2157/2001 (L 294) που έχει την έδρα της στην ημεδαπή,
- ια) η Ευρωπαϊκή Συνεταιριστική Εταιρεία του Κανονισμού (ΕΚ) 1435/2003 (L 207), που έχει την έδρα της στην ημεδαπή,
- ιβ) τα υποκαταστήματα ή πρακτορεία που διατηρούν στην ημεδαπή οι αλλοδαπές εταιρείες με τη μορφή της ανώνυμης εταιρείας, της εταιρείας περιορισμένης ευθύνης και της ετερόρρυθμης κατά μετοχές εταιρείας που έχουν την έδρα τους σε κράτος μέλος της Ευρωπαϊκής Ένωσης (ΕΕ),
- ιγ) τα υποκαταστήματα ή τα πρακτορεία που διατηρούν στην ημεδαπή οι αλλοδαπές εταιρείες που έχουν έδρα σε τρίτη χώρα και έχουν νομική μορφή ανάλογη με εκείνη των αλλοδαπών εταιρειών που αναφέρεται στην περ. ιβ),
- ιδ) τα υποκαταστήματα ή τα πρακτορεία, μέσω των οποίων ενεργούν εμπορικές πράξεις στην ημεδαπή τα φυσικά ή νομικά πρόσωπα ή ενώσεις προσώπων που έχουν την κύρια εγκατάσταση ή την έδρα τους στην αλλοδαπή και δεν εμπίπτουν στις περ. ιβ) και ιγ),
- ιε) η κοινοπραξία του [άρθρου 293](#) του ν. [4072/2012](#),
- ιστ) οι ατομικές επιχειρήσεις με εγκατάσταση στην ημεδαπή και σκοπό το κέρδος που:
 - ιστα) διενεργούν εμπορικές πράξεις στο όνομά τους, κατά σύνηθες επάγγελμα, ή
 - ιστβ) διαθέτουν αγαθά ή υπηρεσίες ή διαμεσολαβούν στη διάθεση αυτών με επιχειρηματικό κίνδυνο, μέσω οργανωμένης υποδομής ή μέσω εκμετάλλευσης της εργασίας τρίτων προσώπων.

Στο Γ.Ε.ΜΗ. μπορούν να εγγράφονται προαιρετικά οι αγροτικοί συνεταιρισμοί του ν. [4673/2020 \(Α' 52\)](#).

Δεν εγγράφονται στο Γ.Ε.ΜΗ.:

- α) οι αστικές εταιρείες για την άσκηση επαγγελματικής δραστηριότητας δικηγόρων, συμβολαιογράφων και δικαστικών επιμελητών,
- β) τα γραφεία ή υποκαταστήματα αλλοδαπών εταιρειών ή επιχειρήσεων που έχουν εγκατασταθεί στην Ελλάδα, σύμφωνα με το [άρθρο 25](#) του ν. [27/1975 \(Α' 77\)](#) και τον α.ν. [378/1968 \(Α' 82\)](#),
- γ) η Ναυτική Εταιρεία που συστήνεται κατά τον ν. [959/1979 \(Α' 192\)](#) και η Ναυτιλιακή Εταιρεία Πλοίων Αναψυχής (Ν.Ε.Π.Α.) που συστήνεται κατά τον ν. [3182/2003 \(Α' 220\)](#),
- δ) τα γραφεία αλλοδαπών εταιρειών που εγκαθίστανται στην Ελλάδα, σύμφωνα με τον α.ν. [89/1967 \(Α' 132\)](#).

¹⁴⁵ Το πιστοποιητικό Ισχύουσας Εκπροσώπησης (καταχωρίσεις μεταβολών εκπροσώπησης) παρουσιάζει τις σχετικές με τη διοίκηση και εκπροσώπηση της εταιρείας καταχωρίσεις/μεταβολές στο Γενικό Εμπορικό Μητρώο. Το Αναλυτικό Πιστοποιητικό Εκπροσώπησης παρουσιάζει τα στοιχεία των προσώπων που διοικούν και εκπροσωπούν την εταιρεία αυτή τη στιγμή, καθώς και το εύρος των αρμοδιοτήτων τους

Σε περίπτωση που για τη διενέργεια της παρούσας διαδικασίας ανάθεσης έχουν χορηγηθεί εξουσίες σε πρόσωπο πλέον αυτών που αναφέρονται στα παραπάνω έγγραφα, προσκομίζεται επιπλέον απόφαση-πρακτικό του αρμόδιου καταστατικού οργάνου διοίκησης του νομικού προσώπου με την οποία χορηγήθηκαν οι σχετικές εξουσίες. Όσον αφορά τα φυσικά πρόσωπα, εφόσον έχουν χορηγηθεί εξουσίες σε τρίτα πρόσωπα, προσκομίζεται εξουσιοδότηση του οικονομικού φορέα.

Οι αλλοδαποί οικονομικοί φορείς προσκομίζουν τα προβλεπόμενα, κατά τη νομοθεσία της χώρας εγκατάστασης, αποδεικτικά έγγραφα και εφόσον δεν προβλέπονται, υπεύθυνη δήλωση του νόμιμου εκπροσώπου, από την οποία αποδεικνύονται τα ανωτέρω ως προς τη νόμιμη σύσταση, μεταβολές και εκπροσώπηση του οικονομικού φορέα.

Οι ως άνω υπεύθυνες δηλώσεις γίνονται αποδεκτές, εφόσον έχουν συνταχθεί μετά την κοινοποίηση της πρόσκλησης για την υποβολή των δικαιολογητικών.

Από τα ανωτέρω έγγραφα πρέπει να προκύπτουν η νόμιμη σύσταση του οικονομικού φορέα, όλες οι σχετικές τροποποιήσεις των καταστατικών, το/τα πρόσωπο/α που δεσμεύει/ουν νόμιμα την εταιρεία κατά την ημερομηνία διενέργειας του διαγωνισμού (νόμιμος εκπρόσωπος, δικαίωμα υπογραφής κλπ.), τυχόν τρίτοι, στους οποίους έχει χορηγηθεί εξουσία εκπροσώπησης, καθώς και η θητεία του/των ή/και των μελών του οργάνου διοίκησης/ νόμιμου εκπροσώπου.

B.7. Οι οικονομικοί φορείς που είναι εγγεγραμμένοι σε επίσημους καταλόγους¹⁴⁶ που προβλέπονται από τις εκάστοτε ισχύουσες εθνικές διατάξεις ή διαθέτουν πιστοποίηση από οργανισμούς πιστοποίησης που συμμορφώνονται με τα ευρωπαϊκά πρότυπα πιστοποίησης, κατά την έννοια του Παραρτήματος VII του Προσαρτήματος Α' του ν. 4412/2016, μπορούν να προσκομίζουν στις αναθέτουσες αρχές πιστοποιητικό εγγραφής εκδιδόμενο από την αρμόδια αρχή ή το πιστοποιητικό που εκδίδεται από τον αρμόδιο οργανισμό πιστοποίησης.

Στα πιστοποιητικά αυτά αναφέρονται τα δικαιολογητικά βάσει των οποίων έγινε η εγγραφή των εν λόγω οικονομικών φορέων στον επίσημο κατάλογο ή η πιστοποίηση και η κατάταξη στον εν λόγω κατάλογο.

Η πιστοποιούμενη εγγραφή στους επίσημους καταλόγους από τους αρμόδιους οργανισμούς ή το πιστοποιητικό, που εκδίδεται από τον οργανισμό πιστοποίησης, συνιστά τεκμήριο καταλληλότητας όσον αφορά τις απαιτήσεις ποιοτικής επιλογής, τις οποίες καλύπτει ο επίσημος κατάλογος ή το πιστοποιητικό.

Οι οικονομικοί φορείς που είναι εγγεγραμμένοι σε επίσημους καταλόγους απαλλάσσονται από την υποχρέωση υποβολής των δικαιολογητικών που αναφέρονται στο πιστοποιητικό εγγραφής τους. Ειδικώς, όσον αφορά την καταβολή των εισφορών κοινωνικής ασφάλισης και των φόρων και τελών, προσκομίζονται πέραν της βεβαίωσης εγγραφής στον επίσημο κατάλογο και πιστοποιητικά, κατά τα οριζόμενα ανωτέρω στην περίπτωση B.1, υποπερ. i, ii και iii της περ. β.

B.8. Οι ενώσεις οικονομικών φορέων που υποβάλλουν κοινή προσφορά, υποβάλλουν τα παραπάνω, κατά περίπτωση δικαιολογητικά, για κάθε οικονομικό φορέα που συμμετέχει στην ένωση, σύμφωνα με τα ειδικότερα προβλεπόμενα στο άρθρο 19 παρ. 2 του ν. 4412/2016.

~~**B.9.** Στην περίπτωση που οικονομικός φορέας επιθυμεί να στηριχθεί στις ικανότητες άλλων φορέων, σύμφωνα με την παράγραφο 2.2.8 για την απόδειξη ότι θα έχει στη διάθεσή του τους αναγκαίους πόρους, προσκομίζει, ιδίως, σχετική έγγραφη δέσμευση των φορέων αυτών για τον σκοπό αυτό. Ειδικότερα, προσκομίζεται έγγραφο (συμφωνητικό ή σε περίπτωση νομικού προσώπου απόφαση του αρμόδιου οργάνου διοίκησης αυτού ή σε περίπτωση φυσικού προσώπου υπεύθυνη δήλωση), δυνάμει του οποίου αμφότεροι, διαγωνιζόμενος οικονομικός φορέας και τρίτος φορέας, εγκρίνουν τη μεταξύ τους συνεργασία για την κατά περίπτωση παροχή προς τον διαγωνιζόμενο της χρηματοοικονομικής ή/και τεχνικής ή/και επαγγελματικής ικανότητας του φορέα, ώστε αυτή να είναι στη διάθεση του διαγωνιζομένου για την εκτέλεση της Σύμβασης. Η σχετική αναφορά πρέπει να είναι λεπτομερής και να αναφέρει κατ' ελάχιστον τους συγκεκριμένους πόρους που θα είναι διαθέσιμοι για την εκτέλεση της σύμβασης και τον τρόπο με τον οποίο θα χρησιμοποιηθούν αυτοί για την εκτέλεση της σύμβασης. Ο τρίτος θα δεσμεύεται ρητά ότι θα~~

¹⁴⁶ Άρθρο 83 ν. 4412/2016.

~~διαθέσει στον διαγωνιζόμενο τους συγκεκριμένους πόρους κατά τη διάρκεια της σύμβασης και ο διαγωνιζόμενος ότι θα κάνει χρήση αυτών σε περίπτωση που του ανατεθεί η σύμβαση.~~

~~[Όταν ο οικονομικός φορέας στηρίζεται στις ικανότητες άλλων φορέων όσον αφορά τα κριτήρια που σχετίζονται με την οικονομική και χρηματοοικονομική επάρκεια, η Α.Α. μπορεί να απαιτεί ο οικονομικός φορέας και αυτοί οι φορείς να είναι από κοινού υπεύθυνοι για την εκτέλεση της σύμβασης. Στην περίπτωση αυτή θέτει τον πιο κάτω όρο:] Σε περίπτωση που ο τρίτος διαθέτει χρηματοοικονομική επάρκεια, θα δηλώνει επίσης ότι καθίσταται από κοινού με τον διαγωνιζόμενο υπεύθυνος για την εκτέλεση της σύμβασης.~~

~~[Μόνο στην περίπτωση συμβάσεων προμηθειών, για τις οποίες απαιτούνται εργασίες τοποθέτησης ή εγκατάστασης, παροχή υπηρεσιών ή εκτέλεση έργων] Σε περίπτωση που ο τρίτος διαθέτει στοιχεία τεχνικής ή επαγγελματικής καταλληλότητας που σχετίζονται με τους τίτλους σπουδών και τα επαγγελματικά προσόντα που ορίζονται στην περίπτωση στ' του Μέρους II του Παραρτήματος XII του Προσαρτήματος Α του ν. 4412/2016 ή με τη σχετική επαγγελματική εμπειρία, θα δεσμεύεται ότι θα εκτελέσει τις εργασίες ή υπηρεσίες για τις οποίες απαιτούνται οι συγκεκριμένες ικανότητες, δηλώνοντας το τμήμα της σύμβασης που θα εκτελέσει.~~

B.10. ~~Στην περίπτωση που ο οικονομικός φορέας δηλώνει στην προσφορά του ότι θα κάνει χρήση υπεργολάβων, στις ικανότητες των οποίων δεν στηρίζεται, προσκομίζεται υπεύθυνη δήλωση του προσφέροντος με αναφορά του τμήματος της σύμβασης το οποίο προτίθεται να αναθέσει σε τρίτους υπό μορφή υπεργολαβίας και υπεύθυνη δήλωση των υπεργολάβων ότι αποδέχονται την εκτέλεση των εργασιών.~~

B.11. Επισημαίνεται ότι γίνονται αποδεκτές:

- οι ένορκες βεβαιώσεις που αναφέρονται στην παρούσα Διακήρυξη, εφόσον έχουν συνταχθεί έως τρεις (3) μήνες πριν από την υποβολή τους,
- οι υπεύθυνες δηλώσεις, εφόσον έχουν συνταχθεί μετά την κοινοποίηση της πρόσκλησης για την υποβολή των δικαιολογητικών. Σημειώνεται ότι δεν απαιτείται θεώρηση του γνησίου της υπογραφής τους.

2.3 Κριτήρια Ανάθεσης

2.3.1 Κριτήριο ανάθεσης¹⁴⁷

Κριτήριο ανάθεσης¹⁴⁸ της Σύμβασης είναι η πλέον συμφέρουσα από οικονομική άποψη προσφορά:

[Επιλέγεται αναλόγως από την Α.Α. το Α, Β, ή Γ]

A) βάσει τιμής¹⁴⁹

B) βάσει του κόστους, με χρήση προσέγγισης κόστους-αποτελεσματικότητας¹⁵⁰

¹⁴⁷ Άρθρο 86 ν. 4412/2016 και τυποποιημένο έντυπο 2 Παραρτήματος II (Προκήρυξη σύμβασης), παρ. II.2.5 Εκτελεστικού Κανονισμού (ΕΕ) 2015/1986 της Επιτροπής (L 296)

¹⁴⁸ Τα κριτήρια ανάθεσης πρέπει να συνδέονται με το αντικείμενο της σύμβασης, σύμφωνα με την παράγραφο 8 του άρθρου 86 του ν. 4412/2016. Διασφαλίζουν τη δυνατότητα αποτελεσματικού ανταγωνισμού και συνοδεύονται από προδιαγραφές που επιτρέπουν την αποτελεσματική επαλήθευση των πληροφοριών που παρέχονται από τους προσφέροντες, προκειμένου να αξιολογείται ο βαθμός συμμόρφωσής τους προς τα κριτήρια ανάθεσης. Εάν υπάρχουν αμφιβολίες, οι Α.Α. επαληθεύουν αποτελεσματικά την ακρίβεια των πληροφοριών και αποδείξεων, τις οποίες παρέχουν οι προσφέροντες (παρ. 9 άρθρου 86). Πρβλ και Κατευθυντήρια Οδηγία 11/2015 Ε.Α.Α.ΔΗ.ΣΥ. (ΑΔΑ ΩΛΝ40ΞΤΒ-ΜΙΦ)

¹⁴⁹ Εάν η τιμή είναι το μοναδικό κριτήριο ανάθεσης η αξιολόγηση γίνεται μόνο βάσει αυτής.

¹⁵⁰ Η χρήση της μεθόδου προσέγγισης αποτελεσματικότητας σε σχέση με το κόστος προσδιορίζεται από την αναθέτουσα αρχή στη διακήρυξη, όπως ενδεικτικά με την κοστολόγηση του κύκλου ζωής του προσφερόμενου αγαθού. Στην περίπτωση αυτή, για τον προσδιορισμό της πλέον συμφέρουσας από οικονομική άποψη προσφοράς μπορούν να λαμβάνονται υπόψη από την Α.Α. διάφορα είδη κόστους και να σταθμίζονται αναλόγως. Πρβλ και άρθρο 87 του ν. 4412/2016.

Γ) βάσει βέλτιστης σχέσης ποιότητας – τιμής¹⁵¹, η οποία εκτιμάται βάσει των κάτωθι κριτηρίων:

.....

ή

~~[Συμπληρώνεται στην περίπτωση που το στοιχείο του κόστους έχει σταθερή τιμή ή κόστος και η ανάθεση γίνεται βάσει ποιοτικών κριτηρίων μόνο (παρ. 7 και 11 άρθρου 86 ν. 4412/2016:] Κριτήριο ανάθεσης είναι η πλέον συμφέρουσα από οικονομική άποψη προσφορά η οποία θα λάβει υπόψη τη σταθερή τιμήκαι θα προκύψει αποκλειστικά βάσει των κάτωθι ποιοτικών κριτηρίων:~~

.....

~~[Στην περίπτωση που επιλέγεται το κριτήριο της βέλτιστης σχέσης ποιότητας τιμής:]~~

~~[αναφέρονται και σταθμίζονται με συγκεκριμένο συντελεστή βαρύτητας¹⁵² τα κριτήρια ανάθεσης ανάλογα με το αντικείμενο της σύμβασης και τις απαιτήσεις της αναθέτουσας αρχής, τα οποία μπορεί να περιλαμβάνουν¹⁵³ ποιοτικές, περιβαλλοντικές, κοινωνικές, οργανωτικές¹⁵⁴ και άλλες πτυχές, όπως περιγράφονται στις παραγράφους 2 και 3 και 5 του άρθρου 86. Επισημαίνεται ότι η Α.Α. συνδέει/αντιστοιχεί τα ως άνω κριτήρια με το περιεχόμενο και τις απαιτήσεις της τεχνικής προσφοράς, όπως αυτές τίθενται στο αντίστοιχο άρθρο, Παράρτημα/υπόδειγμα/περιγραφικό έγγραφο της διακήρυξης και ορίζει τον τρόπο συμμόρφωσης επαλήθευσής τους πχ:]~~

~~[Στην περίπτωση μεμονωμένων κριτηρίων ανάθεσης, δύνανται οι αναθέτουσες αρχές να τα υποβάλλουν με τη μορφή του ακόλουθου πίνακα:¹⁵⁵]~~

| ΚΡΙΤΗΡΙΟ | ΠΕΡΙΓΡΑΦΗ | ΣΥΝΤΕΛΕΣΤΗΣ ΒΑΡΥΤΗΤΑΣ |
|---|-----------|-----------------------|
| K1 | | |
| K2 | | |
| K3 | | |
| K4 | | |
| Κοκ | | |
| ΑΘΡΟΙΣΜΑ ΣΥΝΟΛΟΥ ΣΥΝΤΕΛΕΣΤΩΝ ΒΑΡΥΤΗΤΑΣ | | 100% |

~~[Στην περίπτωση ομάδων κριτηρίων ανάθεσης, δύνανται οι αναθέτουσες αρχές να τα υποβάλλουν με τη μορφή του ακόλουθου πίνακα:]~~

| ΚΡΙΤΗΡΙΟ | ΠΕΡΙΓΡΑΦΗ | ΣΥΝΤΕΛΕΣΤΗΣ ΒΑΡΥΤΗΤΑΣ |
|----------------|-----------|-----------------------|
| ΟΜΑΔΑ Α | | |

¹⁵¹ Στην περίπτωση αυτή η πλέον συμφέρουσα από οικονομική άποψη προσφορά πρέπει να εκτιμάται βάσει της καλύτερης αναλογίας τιμής-ποιότητας, στο πλαίσιο της οποίας λαμβάνονται υπόψη στοιχεία αποτελεσματικότητας σε σχέση με την τιμή ή το κόστος. Πρβλ αιτιολογική έκθεση νόμου 4412/2016, άρθρο 86, σ. 23 και αιτιολογική σκέψη 92 Οδηγίας 2014/24/ΕΕ

¹⁵² Εάν δεν είναι δυνατή η στάθμιση για αντικειμενικούς λόγους, η αναθέτουσα αρχή επισημαίνει τα κριτήρια με φθίνουσα σειρά σπουδαιότητας (παρ. 10 άρθρου 86 του ν. 4412/2016).

¹⁵³ Στην παρ. 2 του άρθρου 86 του ν. 4412/2016 παρατίθεται ενδεικτικός/μη εξαντλητικός κατάλογος κριτηρίων για την εκτίμηση της βέλτιστης σχέσης ποιότητας-τιμής και στην παρ. 3 του ίδιου άρθρου εξειδικεύονται τα κοινωνικά χαρακτηριστικά.

¹⁵⁴ Όσον αφορά τη δυνατότητα να χρησιμοποιείται ως κριτήριο ανάθεσης η οργάνωση, τα προσόντα και η πείρα του προσωπικού στο οποίο ανατίθεται η εκτέλεση της σχετικής σύμβασης, όταν αυτό μπορεί να επηρεάσει την εκτέλεσή της (πχ σε μικτές συμβάσεις, οι οποίες περιλαμβάνουν υπηρεσίες διανοητικής φύσης, υπηρεσίες συμβούλων κλπ), βλ αιτιολογική σκέψη 94 της Οδηγίας 2014/24/ΕΕ. Η περίπτωση αυτή δεν πρέπει να συγχέεται με τα ελάχιστα επίπεδα τεχνικής ικανότητας που τίθενται ως προϋπόθεση συμμετοχής με βάση την παρ. 4 του άρθρου 75 του ν. 4412/2016, δηλαδή με τις ελάχιστες απαιτήσεις, ως προς τα επαγγελματικά προσόντα του παρόχου υπηρεσιών ή των διευθυντικών στελεχών της επιχείρησης (βλ. Παράρτημα Α, Παράρτημα ΧΙΙ, Αποδεικτικά Μέσα για τα κριτήρια επιλογής, Μέρος ΙΙ Τεχνική ικανότητα, στοιχείο (στ) του ν. 4412/2016. Πρβλ. και Κατευθυντήρια Οδηγία 13 της Αρχής (ΑΔΑ: ΩΛΝ40ΞΤΒ-ΜΙΦ).

¹⁵⁵ Αναφέρονται αναλυτικά τα κριτήρια με τους αντίστοιχους συντελεστές βαρύτητας. Τα κριτήρια αυτά μπορεί να χωρίζονται και σε ομάδες. Επισημαίνεται, ότι τα κριτήρια ανάθεσης πρέπει να εξειδικεύονται και να αναλύονται ανάλογα με το αντικείμενο της σύμβασης βαθμολογούμενα με 100 στην περίπτωση που ικανοποιούνται / καλύπτονται ακριβώς όλοι οι όροι του συγκεκριμένου κριτηρίου.

| | | |
|--|--|-------------|
| Κ1 | | |
| Κ2 | | |
| Κοκ | | |
| ΑΘΡΟΙΣΜΑ ΣΥΝΤΕΛΕΣΤΩΝ ΒΑΡΥΤΗΤΑΣ ΟΜΑΔΑΣ Α | | |
| ΟΜΑΔΑ Β | | |
| Κ3 | | |
| Κ4 | | |
| Κοκ | | |
| ΑΘΡΟΙΣΜΑ ΣΥΝΤΕΛΕΣΤΩΝ ΒΑΡΥΤΗΤΑΣ ΟΜΑΔΑΣ Β | | |
| ΑΘΡΟΙΣΜΑ ΣΥΝΟΛΟΥ ΣΥΝΤΕΛΕΣΤΩΝ ΒΑΡΥΤΗΤΑΣ | | 100% |
| [ΠΡΟΣΟΧΗ ΤΟ ΑΘΡΟΙΣΜΑ ΤΩΝ ΕΠΙΜΕΡΟΥΣ Σ.Β. ΠΡΕΠΕΙ ΝΑ ΔΙΝΕΙ ΠΑΝΤΑ 100%] | | |

[Επισημαίνεται, ότι το κριτήριο ανάθεσης πρέπει να εξειδικεύεται και να αναλύεται ανάλογα με το αντικείμενο της σύμβασης βαθμολογούμενο με 100 στην περίπτωση που ικανοποιούνται / καλύπτονται ακριβώς όλοι οι όροι του συγκεκριμένου κριτηρίου]

2.3.2 Βαθμολόγηση και κατάταξη προσφορών¹⁵⁶ [δεν ισχύει στην περίπτωση που το κριτήριο της πλέον συμφέρουσας από οικονομική άποψη προσφορά βασίζεται μόνο στην τιμή]

Η βαθμολόγηση κάθε κριτηρίου αξιολόγησης κυμαίνεται από 100 βαθμούς στην περίπτωση που ικανοποιούνται ακριβώς όλοι οι όροι των τεχνικών προδιαγραφών, αυξάνεται δε μέχρι τους 120 βαθμούς όταν υπερκαλύπτονται οι απαιτήσεις του συγκεκριμένου κριτηρίου.

[η Α.Α. μπορεί να ορίσει στο παρόν σημείο της διακήρυξης μεγαλύτερο περιθώριο διακύμανσης από το προαναφερόμενο και ειδικότερα διακύμανση από 100 έως 150 βαθμούς, προσαρμόζοντας αναλόγως τους όρους της διαδικασίας σύναψης σύμβασης].

Κάθε κριτήριο αξιολόγησης βαθμολογείται αυτόνομα με βάση τα στοιχεία της προσφοράς¹⁵⁷.

Η σταθμισμένη βαθμολογία του κάθε κριτηρίου θα προκύπτει από το γινόμενο του επιμέρους συντελεστή βαρύτητας επί τη βαθμολογία του, η δε συνολική βαθμολογία της προσφοράς θα προκύπτει από το άθροισμα των σταθμισμένων βαθμολογιών όλων των κριτηρίων.

Η συνολική βαθμολογία της τεχνικής προσφοράς υπολογίζεται με βάση τον παρακάτω τύπο :

$$T = \sigma_1 \chi_{K1} + \sigma_2 \chi_{K2} + \dots + \sigma_n \chi_{Kn}$$

Κριτήρια με βαθμολογία μικρότερη από 100 βαθμούς (ήτοι που δεν καλύπτουν/παρουσιάζουν αποκλίσεις από τις τεχνικές προδιαγραφές της παρούσας) επιφέρουν την απόρριψη της προσφοράς.

[Στην περίπτωση πλέον συμφέρουσας προσφοράς με βάση τη βέλτιστη σχέση ποιότητας τιμής]

Πλέον συμφέρουσα από οικονομική άποψη προσφορά είναι εκείνη που παρουσιάζει τον μικρότερο λόγο της προσφερθείσας τιμής προς τη συνολική βαθμολογία της τεχνικής προσφοράς (ήτοι αυτή στην οποία το Α είναι ο μικρότερος αριθμός), σύμφωνα με τον τύπο που ακολουθεί.

$$A = \frac{\text{Προσφερθείσα τιμή}}{\text{Συνολική βαθμολογία τεχνικής προσφοράς}}$$

¹⁵⁶ Άρθρο 86 παρ. 11, 13 και 16 ν. 4412/2016

¹⁵⁷ Η βαθμολόγηση πρέπει να είναι πλήρως και ειδικά αιτιολογημένη και να περιλαμβάνει υποχρεωτικά, εκτός από τη βαθμολογία, και τη λεκτική διατύπωση της κρίσης ανά κριτήριο.

[Στην περίπτωση πλέον συμφέρουσας προσφοράς με βάση τη βέλτιστη σχέση ποιότητας – τιμής στην οποία η αναθέτουσα αρχή επιθυμεί να αξιολογήσει στοιχεία κόστους]

Πλέον συμφέρουσα από οικονομική άποψη προσφορά είναι εκείνη που παρουσιάζει τον μικρότερο λόγο της συγκριτικής τιμής προς τη βαθμολογία της (ήτοι αυτή στην οποία το Α είναι ο μικρότερος αριθμός), σύμφωνα με τον τύπο που ακολουθεί:

$$A = \frac{\text{Συγκριτική τιμή προσφοράς (με βάση τον ορισθέντα μαθηματικό τύπο)}}{\text{Τελική βαθμολογία τεχνικής προσφοράς}}$$

Συγκριτική τιμή προσφοράς είναι η τιμή, στην περίπτωση που για τη διαμόρφωσή της λαμβάνονται υπόψη ένα ή περισσότερα είδη κόστους, σύμφωνα με την παράγραφο 1 του άρθρου 87 του ν. 4412/2016, εφόσον προβλέπεται από τα έγγραφα της σύμβασης. [Η αναθέτουσα αρχή καθορίζει με σαφήνεια στη διακήρυξη τον ακριβή τρόπο υπολογισμού της συγκριτικής τιμής προσφοράς (π.χ. με μαθηματικό τύπο)]

2.3.3 Ηλεκτρονικοί πλειστηριασμοί¹⁵⁸

[Η παράγραφος αυτή συμπληρώνεται εφόσον η Α.Α. επιλέξει να διεξάγει ηλεκτρονικό πλειστηριασμό, όταν το περιεχόμενο των εγγράφων της σύμβασης και ιδίως των τεχνικών προδιαγραφών μπορεί να καθορισθεί με ακρίβεια, ή όταν η χρήση ηλεκτρονικού πλειστηριασμού καθίσταται υποχρεωτική δυνάμει της κείμενης νομοθεσίας για συγκεκριμένες κατηγορίες προϊόντων, και προσαρμόζεται αναλόγως σύμφωνα με το άρθρο 34 και το Παράρτημα VI του Προσαρτήματος Α ν. 4412/2016. Περιγράφονται οι επιλογές της Α.Α. ως προς τους ειδικότερους όρους, τις επιμέρους φάσεις και τον τρόπο περάτωσης του πλειστηριασμού]

2.4 Κατάρτιση - Περιεχόμενο Προσφορών

2.4.1 Γενικοί όροι υποβολής προσφορών

Οι προσφορές υποβάλλονται με βάση τις απαιτήσεις που ορίζονται στο Παράρτημα ... της Διακήρυξης *[συμπληρώνεται το σχετικό Παράρτημα από την Α.Α.]*, για το σύνολο της προκηρυχθείσας ποσότητας της προμήθειας ανά είδος /τμήμα.

Δεν επιτρέπονται εναλλακτικές προσφορές *ή Επιτρέπονται ή Απαιτούνται εναλλακτικές προσφορές υπό τις κατωτέρω προϋποθέσεις¹⁵⁹ ... [συμπληρώνεται αντίστοιχα από την Α.Α. και γίνεται παραπομπή στο αντίστοιχο Παράρτημα].*

Η ένωση Οικονομικών Φορέων υποβάλλει κοινή προσφορά, η οποία υπογράφεται υποχρεωτικά ηλεκτρονικά είτε από όλους τους Οικονομικούς Φορείς που αποτελούν την ένωση, είτε από εκπρόσωπό τους νομίμως εξουσιοδοτημένο. Στην προσφορά δηλώνεται η έκταση και το είδος της συμμετοχής του κάθε μέλους της ένωσης, συμπεριλαμβανομένης της κατανομής αμοιβής μεταξύ τους, καθώς και ο εκπρόσωπος/συντονιστής αυτής. Η εν λόγω δήλωση περιλαμβάνεται είτε στο ΕΕΕΣ (Μέρος ΙΙ. Ενότητα Α) είτε στη συνοδευτική αυτού υπεύθυνη δήλωση που δύναται να υποβάλλουν τα μέλη της ένωσης. Για την υπογραφή της προδικαστικής προσφυγής από τον εκπρόσωπο / συντονιστή της ένωσης απαιτείται ρητή εξουσιοδότηση. Η εν λόγω εξουσιοδότηση μπορεί να περιλαμβάνεται είτε στο ΕΕΕΣ (Μέρος ΙΙ. Ενότητα Α), είτε στη συνοδευτική αυτού υπεύθυνη δήλωση, είτε στα έγγραφα συμφωνίας των οικονομικών φορέων για συμμετοχή στο διαγωνισμό ως ένωση, είτε στα πρακτικά των αρμοδίων οργάνων διοίκησης των μελών της ένωσης¹⁶⁰.

¹⁵⁸ Άρθρο 34 ν. 4412/2016 και Παράρτημα VI Προσαρτήματος Α ν. 4412/2016.

¹⁵⁹ Άρθρο 57 του ν. 4412/2016.

¹⁶⁰ Πρβλ. ΔΕΦ Αθηνών, ΙΓ Τμήμα (Ακυρ.), 728/2023

Οι οικονομικοί φορείς μπορούν να αποσύρουν την προσφορά τους, πριν την καταληκτική ημερομηνία υποβολής προσφοράς, χωρίς να απαιτείται έγκριση εκ μέρους του αποφαινόμενου οργάνου της αναθέτουσας αρχής, υποβάλλοντας έγγραφη ειδοποίηση προς την αναθέτουσα αρχή μέσω της λειτουργικότητας «Επικοινωνία» του ΕΣΗΔΗΣ.¹⁶¹

2.4.2 Χρόνος και Τρόπος υποβολής προσφορών

2.4.2.1. Οι προσφορές υποβάλλονται από τους ενδιαφερόμενους ηλεκτρονικά, μέσω του ΕΣΗΔΗΣ, μέχρι την καταληκτική ημερομηνία και ώρα που ορίζει η παρούσα διακήρυξη, στην Ελληνική Γλώσσα, σε ηλεκτρονικό φάκελο, σύμφωνα με τα αναφερόμενα στον ν.4412/2016, ιδίως στα άρθρα 36 και 37 και στην κατ' εξουσιοδότηση της παρ. 5 του άρθρου 36 του ν.4412/2016 εκδοθείσα υπ' αριθμ. 64233/08.06.2021 (Β'2453/ 09.06.2021) Κοινή Απόφαση των Υπουργών Ανάπτυξης και Επενδύσεων και Ψηφιακής Διακυβέρνησης, με θέμα «Ρυθμίσεις τεχνικών ζητημάτων που αφορούν την ανάθεση των Δημοσίων Συμβάσεων Προμηθειών και Υπηρεσιών με χρήση των επιμέρους εργαλείων και διαδικασιών του Εθνικού Συστήματος Ηλεκτρονικών Δημοσίων Συμβάσεων (ΕΣΗΔΗΣ)» (εφεξής Κ.Υ.Α. ΕΣΗΔΗΣ Προμήθειες και Υπηρεσίες). [\[Συσχέτιση με άρθρο \(Γλώσσα\) και \(Επικοινωνία\) της διακήρυξης, ιδίως εφόσον κατ' επιλογή της Α.Α. εφαρμόζονται οι παρ. 1 και 5 του άρθρου 22 του ν. 4412/2016\].](#)

Για τη συμμετοχή στον διαγωνισμό οι ενδιαφερόμενοι οικονομικοί φορείς απαιτείται να διαθέτουν προηγμένη ηλεκτρονική υπογραφή που υποστηρίζεται τουλάχιστον από αναγνωρισμένο (εγκεκριμένο) πιστοποιητικό, το οποίο χορηγήθηκε από πάροχο υπηρεσιών πιστοποίησης, ο οποίος περιλαμβάνεται στον κατάλογο εμπιστευσης που προβλέπεται στην απόφαση 2009/767/ΕΚ και σύμφωνα με τα οριζόμενα στον Κανονισμό (ΕΕ) 910/2014 και να εγγραφούν στο ΕΣΗΔΗΣ, σύμφωνα με την περ. β της παρ. 2 του άρθρου 37 του ν. 4412/2016 και τις διατάξεις του άρθρου 6 της Κ.Υ.Α. ΕΣΗΔΗΣ Προμήθειες και Υπηρεσίες.

2.4.2.2. Ο χρόνος υποβολής της προσφοράς μέσω του ΕΣΗΔΗΣ βεβαιώνεται αυτόματα από το ΕΣΗΔΗΣ με υπηρεσίες χρονοσήμανσης, σύμφωνα με τα οριζόμενα στο άρθρο 37 του ν. 4412/2016 και τις διατάξεις του άρθρου 10 της ως άνω κοινής υπουργικής απόφασης.

Μετά την παρέλευση της καταληκτικής ημερομηνίας και ώρας, δεν υπάρχει η δυνατότητα υποβολής προσφοράς στο ΕΣΗΔΗΣ. Σε περιπτώσεις τεχνικής αδυναμίας λειτουργίας του ΕΣΗΔΗΣ, η αναθέτουσα αρχή ρυθμίζει τα της συνέχειας του διαγωνισμού με αιτιολογημένη απόφασή της.¹⁶²

2.4.2.3. Οι οικονομικοί φορείς υποβάλλουν με την προσφορά τους τα ακόλουθα σύμφωνα με τις διατάξεις του άρθρου 13 της Κ.Υ.Α. ΕΣΗΔΗΣ Προμήθειες και Υπηρεσίες:

(α) έναν ηλεκτρονικό (υπο)φάκελο με την ένδειξη «Δικαιολογητικά Συμμετοχής–Τεχνική Προσφορά», στον οποίο περιλαμβάνεται το σύνολο των κατά περίπτωση απαιτούμενων δικαιολογητικών και η τεχνική προσφορά, σύμφωνα με τις διατάξεις της κείμενης νομοθεσίας και την παρούσα.

(β) έναν ηλεκτρονικό (υπο)φάκελο με την ένδειξη «Οικονομική Προσφορά», στον οποίο περιλαμβάνεται η οικονομική προσφορά του οικονομικού φορέα και το σύνολο των κατά περίπτωση απαιτούμενων δικαιολογητικών.

Από τον Οικονομικό Φορέα σημαίνονται, με χρήση της σχετικής λειτουργικότητας του ΕΣΗΔΗΣ, τα στοιχεία εκείνα της προσφοράς του που έχουν εμπιστευτικό χαρακτήρα, σύμφωνα με τα οριζόμενα στο άρθρο 21 του ν. 4412/2016. Εφόσον ένας οικονομικός φορέας χαρακτηρίζει πληροφορίες ως εμπιστευτικές, λόγω ύπαρξης τεχνικού ή εμπορικού απορρήτου, στη σχετική δήλωσή του αναφέρει ρητά όλες τις σχετικές διατάξεις νόμου ή διοικητικές πράξεις που επιβάλλουν την εμπιστευτικότητα της συγκεκριμένης πληροφορίας.

Δεν χαρακτηρίζονται ως εμπιστευτικές, πληροφορίες σχετικά με τις τιμές μονάδας, τις προσφερόμενες ποσότητες, την οικονομική προσφορά και τα στοιχεία της τεχνικής προσφοράς που χρησιμοποιούνται για την αξιολόγησή της.

¹⁶¹ Άρθρο 15 ΚΥΑ ΕΣΗΔΗΣ Προμήθειες και Υπηρεσίες

¹⁶² Άρθρο 37 παρ. 4 του ν. 4412/2016 και άρθρο 4 παρ. 2 Κ.Υ.Α. ΕΣΗΔΗΣ Προμήθειες και Υπηρεσίες.

2.4.2.4. Εφόσον οι Οικονομικοί Φορείς καταχωρίσουν τα στοιχεία, με τα δεδομένα και συνημμένα ηλεκτρονικά αρχεία, που αφορούν δικαιολογητικά συμμετοχής-τεχνικής προσφοράς και οικονομικής προσφοράς τους στις αντίστοιχες ειδικές ηλεκτρονικές φόρμες του ΕΣΗΔΗΣ, στη συνέχεια, μέσω σχετικής λειτουργικότητας, εξάγουν αναφορές (εκτυπώσεις) σε μορφή ηλεκτρονικών αρχείων με μορφότυπο PDF, τα οποία αποτελούν συνοπτική αποτύπωση των καταχωρισμένων στοιχείων. Τα ηλεκτρονικά αρχεία των εν λόγω αναφορών (εκτυπώσεων) υπογράφονται ψηφιακά, σύμφωνα με τις προβλεπόμενες διατάξεις (περ. β της παρ. 2 του άρθρου 37) και επισυνάπτονται από τον Οικονομικό Φορέα στους αντίστοιχους υποφακέλους. Επισημαίνεται ότι η εξαγωγή και η επισύναψη των προαναφερθεισών αναφορών (εκτυπώσεων) δύναται να πραγματοποιείται για κάθε υποφακέλο ξεχωριστά, από τη στιγμή που έχει ολοκληρωθεί η καταχώριση των στοιχείων σε αυτόν¹⁶³.

[Εφόσον οι τεχνικές προδιαγραφές και οι οικονομικοί όροι δεν έχουν αποτυπωθεί στο σύνολό τους στις ειδικές ηλεκτρονικές φόρμες του ΕΣΗΔΗΣ, η Αναθέτουσα Αρχή δίνει σχετικές οδηγίες στο σημείο αυτό στους Οικονομικούς Φορείς να επισυνάπτουν ηλεκτρονικά υπογεγραμμένα πρόσθετα, σε σχέση με τις αναφορές (εκτυπώσεις) της παραγράφου 2.4.2.4, σχετικά ηλεκτρονικά αρχεία (ιδίως τεχνική και οικονομική προσφορά) παραπέμποντας, αντίστοιχα, σε παραγράφους της παρούσας διακήρυξης και στα σχετικά παραρτήματα με τυχόν υποδείγματα τεχνικής προσφοράς ή και οικονομικής προσφοράς.]

2.4.2.5. Ειδικότερα, όσον αφορά τα συνημμένα ηλεκτρονικά αρχεία της προσφοράς, οι Οικονομικοί Φορείς τα καταχωρίζουν στους ανωτέρω (υπο)φακέλους μέσω του Υποσυστήματος, ως εξής :

Τα έγγραφα που καταχωρίζονται στην ηλεκτρονική προσφορά και δεν απαιτείται να προσκομισθούν και σε έντυπη μορφή, γίνονται αποδεκτά κατά περίπτωση, σύμφωνα με τα προβλεπόμενα στις διατάξεις:

α) είτε των άρθρων 13, 14 και 28 του ν. 4727/2020 (Α' 184) περί ηλεκτρονικών δημοσίων εγγράφων που φέρουν ηλεκτρονική υπογραφή ή σφραγίδα και, εφόσον πρόκειται για αλλοδαπά δημόσια ηλεκτρονικά έγγραφα, εάν φέρουν επισημείωση e-Apostille

β) είτε των άρθρων 15 και 27¹⁶⁴ του ν. 4727/2020 (Α' 184) περί ηλεκτρονικών ιδιωτικών εγγράφων που φέρουν ηλεκτρονική υπογραφή ή σφραγίδα

γ) είτε του άρθρου 11 του ν. 2690/1999 (Α' 45)¹⁶⁵,

δ) είτε της παρ. 2 του άρθρου 37 του ν. 4412/2016, περί χρήσης ηλεκτρονικών υπογραφών σε ηλεκτρονικές διαδικασίες δημοσίων συμβάσεων,

ε) είτε της παρ. 8 του άρθρου 92 του ν. 4412/2016, περί συνυποβολής υπεύθυνης δήλωσης στην περίπτωση απλής φωτοτυπίας ιδιωτικών εγγράφων.¹⁶⁶

¹⁶³ Άρθρο 13 παρ. 1.4 και 1.5 της Κ.Υ.Α. ΕΣΗΔΗΣ Προμήθειες και Υπηρεσίες

¹⁶⁴ Βλ. σχετικά με την ηλεκτρονική υπεύθυνη δήλωση το άρθρο εικοστό έβδομο της από 20.3.2020 Π.Ν.Π., (Α 68) - που κυρώθηκε με το άρθρο 1 του ν. 4683/2020 (Α' 83)-κατά τις παραγράφους 1 και 2 του οποίου: " Η υπεύθυνη δήλωση του άρθρου 8 του ν. 1599/1986 (Α' 75) μπορεί να συντάσσεται στην Ενιαία Ψηφιακή Πύλη της Δημόσιας Διοίκησης του άρθρου 52 του ν. 4635/2019, μέσω της ηλεκτρονικής εφαρμογής «e-Dilosí». Η ηλεκτρονική υπεύθυνη δήλωση υποβάλλεται και γίνεται αποδεκτή σύμφωνα με τα οριζόμενα στο εικοστό τέταρτο άρθρο της παρούσας. 2. Η αυθεντικοποίηση που πραγματοποιείται για τη χρήση της ηλεκτρονικής εφαρμογής της παρ. 1 του παρόντος έχει την ίδια ισχύ με τη βεβαίωση γνήσιου υπογραφής του άρθρου 11 του ν. 2690/1999 (Α' 45). Η ημερομηνία που αναγράφεται στην προηγμένη ή εγκεκριμένη ηλεκτρονική σφραγίδα του Υπουργείου Ψηφιακής Διακυβέρνησης αντιστοιχεί στην ημερομηνία έκδοσης της ηλεκτρονικής υπεύθυνης δήλωσης. Εφόσον τηρούνται οι όροι του προηγούμενου εδαφίου, η ηλεκτρονική υπεύθυνη δήλωση, τόσο ως ηλεκτρονικό, όσο και ως έντυπο έγγραφο, συνιστά έγγραφο βέβαιης χρονολογίας".

¹⁶⁵ Βλ. σχετικά, τις παραγράφους 1 και 3 του άρθρου: «1. [...]Στις περιπτώσεις που ο νόμος απαιτεί βεβαίωση του γνήσιου της υπογραφής του ενδιαφερομένου, αρκεί η εγκεκριμένη ηλεκτρονική υπογραφή ή η εγκεκριμένη ηλεκτρονική σφραγίδα του ενδιαφερομένου, εφόσον το έγγραφο διακινείται ηλεκτρονικά» [...] 3. Τα ηλεκτρονικά έγγραφα υποβάλλονται και γίνονται υποχρεωτικά αποδεκτά, σύμφωνα με τα οριζόμενα στα άρθρα 13 έως 15 του ν. 4727/2020 (Α' 184).

¹⁶⁶ Ομοίως προβλέπεται και στην περίπτωση υποβολής αποδεικτικών στοιχείων, σύμφωνα με το άρθρο 80 παρ. 13 του ν.4412/2016 . Πρβλ και άρθρο 13 παρ. 1.3.1 της Κ.Υ.Α. ΕΣΗΔΗΣ Προμήθειες και Υπηρεσίες

Επιπλέον, δεν προσκομίζονται σε έντυπη μορφή τα ΦΕΚ¹⁶⁷ και ενημερωτικά και τεχνικά φυλλάδια και άλλα έντυπα, εταιρικά ή μη, με ειδικό τεχνικό περιεχόμενο, δηλαδή έντυπα με αμιγώς τεχνικά χαρακτηριστικά, όπως αριθμούς, αποδόσεις σε διεθνείς μονάδες, μαθηματικούς τύπους και σχέδια.

Ειδικότερα, τα στοιχεία και δικαιολογητικά για τη συμμετοχή του Οικονομικού Φορέα στη διαδικασία καταχωρίζονται από αυτόν σε μορφή ηλεκτρονικών αρχείων με μορφότυπο PDF.

[Η Αναθέτουσα Αρχή μπορεί να ορίζει επίσης ότι ο Οικονομικός Φορέας δύναται να καταχωρίζει ηλεκτρονικά αρχεία άλλων μορφότυπων, εφόσον αυτό απαιτείται ή κρίνεται απαραίτητο για την καλύτερη αποτύπωση, αξιολόγηση ή αξιοποίηση της πληροφορίας που αυτό περιέχει (ενδεικτικά: χρονοπρογραμματισμός έργου σε μορφότυπο MPP/MPX, υπολογιστικά φύλλα σε μορφότυπο XLS/XLSX, βίντεο σε μορφότυπο MPG/AVI/MP4 κ.α.)¹⁶⁸]

Έως την ημέρα και ώρα αποσφράγισης των προσφορών προσκομίζονται με ευθύνη του οικονομικού φορέα στην αναθέτουσα αρχή, σε έντυπη μορφή και σε κλειστό-ούς φάκελο-ους, στον οποίο αναγράφεται ο αποστολέας και ως παραλήπτης η Επιτροπή Διαγωνισμού του παρόντος διαγωνισμού, τα στοιχεία της ηλεκτρονικής προσφοράς του, τα οποία απαιτείται να προσκομισθούν σε πρωτότυπη μορφή. Τέτοια στοιχεία και δικαιολογητικά ενδεικτικά είναι :

α) η πρωτότυπη εγγυητική επιστολή συμμετοχής, πλην των περιπτώσεων που αυτή εκδίδεται ηλεκτρονικά, άλλως η προσφορά απορρίπτεται ως απαράδεκτη,

β) αυτά που δεν υπάγονται στις διατάξεις του άρθρου 11 παρ. 2 του ν. 2690/1999¹⁶⁹,

γ) ιδιωτικά έγγραφα τα οποία δεν έχουν επικυρωθεί από δικηγόρο ή δεν φέρουν θεώρηση από υπηρεσίες και φορείς της περίπτωσης α' της παρ. 2 του άρθρου 11 του ν. 2690/1999 ή δεν συνοδεύονται από υπεύθυνη δήλωση για την ακρίβειά τους, καθώς και

δ) τα αλλοδαπά δημόσια έντυπα έγγραφα που φέρουν την επισήμειωση της Χάγης (Apostille), ή προξενική θεώρηση και δεν έχουν επικυρωθεί από δικηγόρο¹⁷⁰.

Σε περίπτωση μη υποβολής ενός ή περισσότερων από τα ως άνω στοιχεία και δικαιολογητικά που υποβάλλονται σε έντυπη μορφή, πλην της πρωτότυπης εγγύησης συμμετοχής, η αναθέτουσα αρχή δύναται να ζητήσει τη συμπλήρωση και υποβολή τους, σύμφωνα με το άρθρο 102 του ν. 4412/2016.

Στα αλλοδαπά δημόσια έγγραφα και δικαιολογητικά εφαρμόζεται η Συνθήκη της Χάγης της 5ης.10.1961, που κυρώθηκε με τον ν. 1497/1984 (Α'188), εφόσον συντάσσονται σε κράτη που έχουν προσχωρήσει στην ως άνω Συνθήκη, άλλως φέρουν προξενική θεώρηση. Απαλλάσσονται από την απαίτηση επικύρωσης (με Apostille ή Προξενική Θεώρηση) αλλοδαπά δημόσια έγγραφα όταν καλύπτονται από διμερείς ή πολυμερείς συμφωνίες που έχει συνάψει η Ελλάδα (ενδεικτικά «Σύμβαση νομικής συνεργασίας μεταξύ Ελλάδας και Κύπρου – 05.03.1984» (κυρωτικός ν.1548/1985, «Σύμβαση περί απαλλαγής από την επικύρωση ορισμένων πράξεων και εγγράφων – 15.09.1977» (κυρωτικός ν.4231/2014)). Επίσης, απαλλάσσονται από την απαίτηση επικύρωσης ή παρόμοιας διατύπωσης δημόσια έγγραφα που εκδίδονται από τις αρχές κράτους μέλους που υπάγονται στον Καν ΕΕ 2016/1191 για την απλούστευση των απαιτήσεων για την υποβολή ορισμένων δημοσίων εγγράφων στην ΕΕ, όπως, ενδεικτικά, το λευκό ποινικό μητρώο, υπό τον όρο ότι τα σχετικά με το γεγονός αυτό δημόσια έγγραφα εκδίδονται για πολίτη της Ένωσης από τις αρχές του κράτους μέλους της ιθαγενείας του.

Επίσης, γίνονται υποχρεωτικά αποδεκτά ευκρινή φωτοαντίγραφα εγγράφων που έχουν εκδοθεί από αλλοδαπές αρχές και έχουν επικυρωθεί από δικηγόρο, σύμφωνα με τα προβλεπόμενα στην παρ. 2 περ. β' του άρθρου 11 του ν. 2690/1999 “Κώδικας Διοικητικής Διαδικασίας”, όπως αντικαταστάθηκε ως άνω με το άρθρο 1 παρ.2 του ν.4250/2014.

¹⁶⁷ Σύμφωνα με την περ. ε' της παρ. 2 του ν. 2690/1999 (ΚΔΔ), «ε. Για τα αντίγραφα των Φύλλων Εφημερίδας της Κυβερνήσεως (ΦΕΚ) που έχουν προέλθει από πρωτότυπο ΦΕΚ σε έντυπη μορφή ή από ΦΕΚ σε ηλεκτρονική μορφή που έχει καταχωριστεί στην ιστοσελίδα του Εθνικού Τυπογραφείου, ισχύουν ανάλογα οι ρυθμίσεις του άρθρου αυτού...».

¹⁶⁸ Άρθρο 13 παρ. 1.3.2 της ΚΥΑ ΕΣΗΔΗΣ Προμήθειες και Υπηρεσίες

¹⁶⁹ Ενδεικτικά συμβολαιογραφικές ένορκες βεβαιώσεις ή λοιπά συμβολαιογραφικά έγγραφα

¹⁷⁰ Άρθρο 13 παρ. 1.6 της Κ.Υ.Α. ΕΣΗΔΗΣ Προμήθειες και Υπηρεσίες

Οι πρωτότυπες εγγυήσεις συμμετοχής, πλην των εγγυήσεων που εκδίδονται ηλεκτρονικά, προσκομίζονται, με ευθύνη του οικονομικού φορέα, σε κλειστό φάκελο, στον οποίο αναγράφεται ο αποστολέας, τα στοιχεία του παρόντος διαγωνισμού και ως παραλήπτης η Επιτροπή Διαγωνισμού, το αργότερο πριν την ημερομηνία και ώρα αποσφράγισης των προσφορών που ορίζεται στην παρ. 3.1 της παρούσας, άλλως η προσφορά απορρίπτεται ως απαράδεκτη, μετά από γνώμη της Επιτροπής Διαγωνισμού.

[Οι Α.Α. μπορούν να συμπεριλάβουν τον κάτωθι όρο ως προς την έντυπη προσκόμιση της πρωτότυπης εγγυητικής επιστολής συμμετοχής]

Η προσκόμιση των εγγυήσεων συμμετοχής πραγματοποιείται είτε με κατάθεση του ως άνω φακέλου στην υπηρεσία πρωτοκόλλου της αναθέτουσας αρχής, είτε με την αποστολή του ταχυδρομικώς, επί αποδείξει. Το βάρος απόδειξης της έγκαιρης προσκόμισης το φέρει ο οικονομικός φορέας. Το εμπρόθεσμο αποδεικνύεται με την επίκληση του αριθμού πρωτοκόλλου ή την προσκόμιση του σχετικού αποδεικτικού αποστολής κατά περίπτωση.

Στην περίπτωση που επιλεγεί η αποστολή του φακέλου της εγγύησης συμμετοχής ταχυδρομικώς, ο οικονομικός φορέας αναρτά, εφόσον δεν διαθέτει αριθμό έγκαιρης εισαγωγής του φακέλου του στο πρωτόκολλο της αναθέτουσας αρχής, το αργότερο έως την ημερομηνία και ώρα αποσφράγισης των προσφορών, μέσω της λειτουργικότητας «Επικοινωνία», το σχετικό αποδεικτικό στοιχείο προσκόμισης (αποδεικτικό κατάθεσης σε υπηρεσίες ταχυδρομείου- ταχυμεταφορών), προκειμένου να ενημερώσει την αναθέτουσα αρχή περί της τήρησης της υποχρέωσής του σχετικά με την (εμπρόθεσμη) προσκόμιση της εγγύησης συμμετοχής του στον παρόντα διαγωνισμό.

[Η Α.Α. θα μπορούσε να προβλέψει ότι οι προσφορές πρέπει να υποβάλλονται υπό τη μορφή ηλεκτρονικού καταλόγου ή να περιλαμβάνουν ηλεκτρονικό κατάλογο σύμφωνα με τα οριζόμενα στο άρθρο 35 του ν. 4412/2016. Στην περίπτωση αυτή καθορίζει τη διαδικασία και τον σχετικό μορφότυπο].

2.4.3 Περιεχόμενα Φακέλου «Δικαιολογητικά Συμμετοχής- Τεχνική Προσφορά»

2.4.3.1 Δικαιολογητικά Συμμετοχής

Τα στοιχεία και δικαιολογητικά για τη συμμετοχή των προσφερόντων στη διαγωνιστική διαδικασία περιλαμβάνουν με ποινή αποκλεισμού¹⁷¹ τα ακόλουθα υπό α και β στοιχεία: α) το Ευρωπαϊκό Ενιαίο Έγγραφο Σύμβασης (ΕΕΕΣ), όπως προβλέπεται στις παρ. 1 και 3 του άρθρου 79 του ν. 4412/2016 και τη συνοδευτική υπεύθυνη δήλωση, με την οποία ο οικονομικός φορέας δύναται να διευκρινίζει τις πληροφορίες που παρέχει με το ΕΕΕΣ σύμφωνα με την παρ. 9 του ίδιου άρθρου, β) την εγγύηση συμμετοχής, όπως προβλέπεται στο άρθρο 72 του ν.4412/2016 και τις παραγράφους 2.1.5 και 2.2.2 αντίστοιχα της παρούσας διακήρυξης.

[Συμπληρώνονται τυχόν πρόσθετα έγγραφα κατά την κρίση της Α.Α.:]

Οι προσφέροντες συμπληρώνουν το σχετικό υπόδειγμα ΕΕΕΣ, το οποίο αποτελεί αναπόσπαστο μέρος της παρούσας διακήρυξης ως Παράρτημα αυτής.

Η συμπλήρωσή του δύναται να πραγματοποιηθεί με χρήση του υποσυστήματος Promitheus ESPDint, προσβάσιμου μέσω της Διαδικτυακής Πύλης (<https://espd.eprocurement.gov.gr/>) του ΟΠΣ ΕΣΗΔΗΣ, ή άλλης σχετικής συμβατής πλατφόρμας υπηρεσιών διαχείρισης ηλεκτρονικών ΕΕΕΣ. Οι Οικονομικοί Φορείς δύνανται για τον σκοπό αυτό να αξιοποιήσουν το αντίστοιχο ηλεκτρονικό αρχείο με μορφότυπο XML που αποτελεί επικουρικό στοιχείο των εγγράφων της σύμβασης.

Το συμπληρωμένο από τον Οικονομικό Φορέα ΕΕΕΣ, καθώς και η τυχόν συνοδευτική αυτού υπεύθυνη δήλωση, υποβάλλονται σύμφωνα με την περίπτωση δ' της παραγράφου 2.4.2.5 της παρούσας, σε ψηφιακά υπογεγραμμένο ηλεκτρονικό αρχείο με μορφότυπο PDF.

[Αναλυτικές οδηγίες και πληροφορίες για το θεσμικό πλαίσιο, τον τρόπο χρήσης και συμπλήρωσης ηλεκτρονικών ΕΕΕΣ και της χρήση του υποσυστήματος Promitheus ESPDint είναι αναρτημένες σε σχετική θεματική ενότητα στη Διαδικτυακή Πύλη (<https://espd.eprocurement.gov.gr/>) του ΟΠΣ ΕΣΗΔΗΣ.]

¹⁷¹ Βλ. άρθρο 93 του ν. 4412/2016

2.4.3.2 Τεχνική προσφορά

Η τεχνική προσφορά καλύπτει όλες τις απαιτήσεις και τις προδιαγραφές που έχουν τεθεί από την αναθέτουσα αρχή με το κεφάλαιο “Απαιτήσεις-Τεχνικές Προδιαγραφές” του Παραρτήματος ... της Διακήρυξης [συμπληρώνεται από την Α.Α.], περιγράφοντας ακριβώς πώς οι συγκεκριμένες απαιτήσεις και προδιαγραφές πληρούνται. Περιλαμβάνει ιδίως τα έγγραφα και δικαιολογητικά, βάσει των οποίων θα αξιολογηθεί η καταλληλότητα των προσφερόμενων ειδών, με βάση το κριτήριο ανάθεσης, σύμφωνα με τα αναλυτικώς αναφερόμενα στο ως άνω Παράρτημα^{172 173}.

[Εφόσον οι τεχνικές προδιαγραφές δεν έχουν αποτυπωθεί στο σύνολό τους στις ειδικές ηλεκτρονικές φόρμες του ΕΣΗΔΗΣ, η Αναθέτουσα Αρχή δίνει σχετικές οδηγίες στους Οικονομικούς Φορείς να επισυνάπτουν ηλεκτρονικά υπογεγραμμένα πρόσθετα, σε σχέση με τις αναφορές (εκτυπώσεις) της παραγράφου 2.4.2.4, σχετικά ηλεκτρονικά αρχεία (ιδίως τεχνική προσφορά), αναφέροντας τα υποδείγματα τεχνικής προσφοράς ή φύλλα συμμόρφωσης ή άλλα περιγραφικά έγγραφα της διακήρυξης στο σημείο αυτό, και τον τρόπο πρόσβασης σε αυτά].

Οι οικονομικοί φορείς αναφέρουν:

α) το τμήμα της σύμβασης που προτίθενται να αναθέσουν υπό μορφή υπεργολαβίας σε τρίτους, καθώς και τους υπεργολάβους που προτείνουν¹⁷⁴.

β) τη χώρα παραγωγής του προσφερόμενου προϊόντος και την επιχειρηματική μονάδα στην οποία παράγεται αυτό, καθώς και τον τόπο εγκατάστασής της. *[η περ. β' συμπληρώνεται κατά τη διακριτική ευχέρεια της αναθέτουσας αρχής σύμφωνα με την παρ. 5 του άρθρου 94 του ν. 4412/2016]*

2.4.4 Περιεχόμενα Φακέλου «Οικονομική Προσφορά» / Τρόπος σύνταξης και υποβολής οικονομικών προσφορών

Η Οικονομική Προσφορά¹⁷⁵ συντάσσεται με βάση το αναγραφόμενο στην παρούσα κριτήριο ανάθεσης [τιμή ή κόστος], όπως ορίζεται κατωτέρω ή σύμφωνα με τα οριζόμενα στο Παράρτηματης διακήρυξης:

[Εφόσον οι οικονομικοί όροι δεν έχουν αποτυπωθεί στο σύνολό τους στις ειδικές ηλεκτρονικές φόρμες του ΕΣΗΔΗΣ, η Αναθέτουσα Αρχή δίνει σχετικές οδηγίες στους Οικονομικούς Φορείς να επισυνάπτουν ηλεκτρονικά υπογεγραμμένα πρόσθετα, σε σχέση με τις αναφορές (εκτυπώσεις) της παραγράφου 2.4.2.4, σχετικά ηλεκτρονικά αρχεία (ιδίως οικονομική προσφορά), αναφέροντας το υπόδειγμα οικονομικής προσφοράς στο σημείο αυτό και τον τρόπο πρόσβασης σε αυτό. Επίσης, αναφέρονται τα δεδομένα που πρέπει να υποβάλουν οι προσφέροντες για την τεκμηρίωση αναλύσεων κόστους που τυχόν περιλαμβάνονται στην οικονομική προσφορά, καθώς και της τυχόν μεθόδου για την κοστολόγηση του κύκλου ζωής, εφόσον κρίνεται σκόπιμο από την Α.Α. Σε περίπτωση που, με βάση το κριτήριο ανάθεσης, κρίνεται σκόπιμο από την Α.Α. να προσκομιστούν στοιχεία πρόσφορα να αποδείξουν την οικονομική προσφορά, ιδίως όταν αυτή περιλαμβάνει ανάλυση κόστους, περιγράφεται στο περιεχόμενο του υποφακέλου οικονομικής προσφοράς και ο τρόπος υποβολής τους].

Τιμές

[ΠΡΟΣΦΟΡΑ ΜΕ ΤΙΜΗ ΜΟΝΑΔΑΣ]

Η τιμή του προς προμήθεια αγαθού [και της παρεχόμενης υπηρεσίας περίπτωση μικτής σύμβασης που περιλαμβάνει και υπηρεσίες] δίνεται σε ευρώ ανά μονάδα.¹⁷⁶

¹⁷² Άρθρο 94 του ν. 4412/2016

¹⁷³ Αυτά περιλαμβάνουν τα αποδεικτικά στοιχεία που τεκμηριώνουν την τεχνική καταλληλότητα των προσφερομένων ειδών βάσει των οποίων θα αξιολογηθεί η τεχνική προσφορά. Αναφέρονται υποχρεωτικά τα αποδεικτικά στοιχεία που τυχόν προβλέπονται στις τεχνικές προδιαγραφές του προς προμήθεια αγαθού, σύμφωνα με Παράρτημα της Διακήρυξης και τυχόν υπόδειγμα τεχνικής προσφοράς.

¹⁷⁴ Άρθρο 58 του ν. 4412/2016.

¹⁷⁵ Άρθρο 95 του ν. 4412/2016

¹⁷⁶ Εδώ πρέπει να καθορίζεται με σαφήνεια η σχετική μονάδα π.χ. λίτρα κ.α.

[ΠΡΟΣΦΟΡΑ ΜΕ ΠΟΣΟΣΤΟ ΕΚΠΤΩΣΗΣ]

~~[Στις διαδικασίες σύναψης δημόσιας σύμβασης προμηθειών με κριτήριο την πλέον συμφέρουσα από οικονομική άποψη προσφορά αποκλειστικά βάσει της τιμής, η τελευταία μπορεί να προκύπτει κατά την προσφερόμενη έκπτωση επί τοις εκατό (%) στην τιμή του είδους, βάσει τιμών αναφοράς, ιδίως, όπως αυτές προσδιορίζονται από την κείμενη νομοθεσία ή βάσει τιμών που έχουν εγκριθεί από ρυθμιστική αρχή στην περίπτωση ρυθμιζόμενων αγορών. Στις περιπτώσεις αυτές η τιμή μπορεί να αναπροσαρμόζεται κατά τη διάρκεια εκτέλεσης της σύμβασης με βάση την εκάστοτε ισχύουσα τιμή αναφοράς, εφαρμοζόμενου του ποσοστού έκπτωσης. Η αναπροσαρμογή της τιμής, προκειμένου να εφαρμοστεί, πρέπει να αναφέρεται στα έγγραφα της σύμβασης. Στις περιπτώσεις της παρ. 9 του άρθρου 53 του ν. 4412/2016, όταν από τα έγγραφα της σύμβασης προβλέπεται αναπροσαρμογή τιμών, τότε η οικονομική προσφορά υποβάλλεται υποχρεωτικά σε ποσοστό έκπτωσης επί της τιμής της εκτιμώμενης αξίας του αγαθού, εκτός αν άλλως αποφασίσει η Α.Α. αναμορφώνοντας το παρόν σημείο της διακήρυξης]~~

Στην οικονομική προσφορά δίνεται το προσφερόμενο ποσοστό έκπτωσης στην τιμή των προσφερόμενων ειδών, βάσει της/των κατωτέρω τιμής/ών αναφοράς.....~~[συμπληρώνεται αναλόγως από την Α.Α. σύμφωνα με την κείμενη νομοθεσία ή βάσει τιμών που έχουν εγκριθεί από ρυθμιστική αρχή στην περίπτωση ρυθμιζόμενων αγορών]~~

Εφόσον στην ειδική ηλεκτρονική φόρμα οικονομικής προσφοράς του ΕΣΗΔΗΣ δεν μπορεί να αποτυπωθεί ποσοστό έκπτωσης, για λόγους σύγκρισης των προσφορών από το σύστημα, στην ως άνω ηλεκτρονική φόρμα, οι συμμετέχοντες θα συμπληρώσουν ως τιμή προσφοράς την τιμή, με τρία δεκαδικά ψηφία που προκύπτει μετά την αφαίρεση του ποσοστού της έκπτωσης που προσφέρουν από την ως άνω τιμή αναφοράς..... ~~[αναφέρεται ενδεικτική τιμή]~~ για τα αντίστοιχα προς παράδοση αγαθά.

~~[ενδεικνύται η θέση παραδείγματος προς αποφυγή παρερμηνειών.....]~~

Καθώς η οικονομική προσφορά, δηλαδή το προσφερόμενο ποσοστό έκπτωσης, έχει αποτυπωθεί έμμεσα στις ειδικές ηλεκτρονικές φόρμες του συστήματος, ο προσφέρων θα επισυνάψει στην ηλεκτρονική οικονομική προσφορά του, σε μορφή pdf, ηλεκτρονικά υπογεγραμμένο και συμπληρωμένο με το αναγραφόμενο ποσοστό έκπτωσης το υπόδειγμα της οικονομικής προσφοράς του Παραρτήματος, που επισυνάπτεται στην παρούσα διακήρυξη.

Στην τιμή περιλαμβάνονται οι υπέρ τρίτων κρατήσεις, καθώς και κάθε άλλη επιβάρυνση, σύμφωνα με την κείμενη νομοθεσία, μη συμπεριλαμβανομένου Φ.Π.Α., για την παράδοση του αγαθού στον τόπο και με τον τρόπο που προβλέπεται στα έγγραφα της σύμβασης.

Οι υπέρ τρίτων κρατήσεις υπόκεινται στο εκάστοτε ισχύον αναλογικό τέλος χαρτοσήμου ... % και στην επ' αυτού εισφορά υπέρ ΟΓΑ ... %.

Οι προσφερόμενες τιμές είναι σταθερές καθ' όλη τη διάρκεια της σύμβασης και δεν αναπροσαρμόζονται

Ή

Οι προσφερόμενες τιμές αναπροσαρμόζονται σύμφωνα με τα αναλυτικώς οριζόμενα στην παράγραφο...της παρούσας ~~[συμπληρώνεται η αντίστοιχη εκδοχή από την Α.Α.]~~

Ως απαράδεκτες θα απορρίπτονται προσφορές στις οποίες: α) δεν δίνεται τιμή σε ΕΥΡΩ ή καθορίζεται σχέση ΕΥΡΩ προς ξένο νόμισμα, β) δεν προκύπτει με σαφήνεια η προσφερόμενη τιμή, με την επιφύλαξη του άρθρου 102 του ν. 4412/2016 και γ) η τιμή υπερβαίνει τον προϋπολογισμό της σύμβασης που καθορίζεται και τεκμηριώνεται από την αναθέτουσα αρχή στο κεφάλαιο ...του Παραρτήματος ...της παρούσας διακήρυξης.

Στην οικονομική προσφορά πρέπει να επιλέγεται με σαφήνεια ένας από τους τρόπους πληρωμής που περιγράφονται στην παρ. (5.1) της παρούσας διακήρυξης. ~~[Συμπληρώνεται μόνο εφόσον παρέχεται σχετική δυνατότητα στους οικονομικούς φορείς]~~

2.4.5 Χρόνος ισχύος των προσφορών¹⁷⁷

Οι υποβαλλόμενες προσφορές ισχύουν και δεσμεύουν τους οικονομικούς φορείς για διάστημα **(10) δέκα** μηνών από την επόμενη της καταληκτικής ημερομηνίας υποβολής προσφορών *[συμπληρώνεται από την Α.Α. και δεν μπορεί να υπερβαίνει τους δώδεκα (12) μήνες από την επόμενη της καταληκτικής ημερομηνίας υποβολής προσφορών]*.

Προσφορά η οποία ορίζει χρόνο ισχύος μικρότερο από τον ανωτέρω προβλεπόμενο απορρίπτεται ως μη κανονική.

Η ισχύς της προσφοράς μπορεί να παρατείνεται εγγράφως, εφόσον τούτο ζητηθεί από την αναθέτουσα αρχή, πριν από τη λήξη της, με αντίστοιχη παράταση της εγγυητικής επιστολής συμμετοχής σύμφωνα με τα οριζόμενα στο άρθρο 72 παρ. 1 του ν. 4412/2016 και την παράγραφο 2.2.2. της παρούσας, κατ' ανώτατο όριο για χρονικό διάστημα ίσο με την προβλεπόμενη ως άνω αρχική διάρκεια. Σε περίπτωση αιτήματος της αναθέτουσας αρχής για παράταση της ισχύος της προσφοράς, οι προσφορές των οικονομικών φορέων που αποδέχτηκαν την παράταση, πριν τη λήξη ισχύος των προσφορών τους, ισχύουν και τους δεσμεύουν για το επιπλέον αυτό χρονικό διάστημα.

Μετά τη λήξη και του παραπάνω ανώτατου ορίου χρόνου παράτασης ισχύος της προσφοράς, τα αποτελέσματα της διαδικασίας ανάθεσης ματαιώνονται, εκτός αν η αναθέτουσα αρχή κρίνει, κατά περίπτωση, αιτιολογημένα, ότι η συνέχιση της διαδικασίας εξυπηρετεί το δημόσιο συμφέρον, οπότε οι οικονομικοί φορείς που συμμετέχουν στη διαδικασία μπορούν να επιλέξουν είτε να παρατείνουν την προσφορά και την εγγύηση συμμετοχής τους, εφόσον τους ζητηθεί πριν την πάροδο του ανωτέρω ανώτατου ορίου παράτασης της προσφοράς τους είτε όχι. Στην τελευταία περίπτωση, η διαδικασία συνεχίζεται με όσους παρατείνουν τις προσφορές τους και αποκλείονται οι λοιποί οικονομικοί φορείς.

Σε περίπτωση που λήξει ο χρόνος ισχύος των προσφορών και δεν ζητηθεί παράταση της προσφοράς, η αναθέτουσα αρχή δύναται με αιτιολογημένη απόφασή της, εφόσον η εκτέλεση της σύμβασης εξυπηρετεί το δημόσιο συμφέρον, να ζητήσει εκ των υστέρων από τους οικονομικούς φορείς που συμμετέχουν στη διαδικασία να παρατείνουν την προσφορά τους.

2.4.6 Λόγοι απόρριψης προσφορών¹⁷⁸

Η αναθέτουσα αρχή με βάση τα αποτελέσματα του ελέγχου και της αξιολόγησης των προσφορών, απορρίπτει προσφορά:

α) η οποία, με την επιφύλαξη του άρθρου 102 του ν. 4412/2016 περί συμπλήρωσης, αποκλίνει από απαραίτους όρους περί σύνταξης και υποβολής της προσφοράς, ή δεν υποβάλλεται εμπρόθεσμα με τον τρόπο και με το περιεχόμενο που ορίζεται στην παρούσα και συγκεκριμένα στις παραγράφους 2.4.1 (Γενικοί όροι υποβολής προσφορών), 2.4.2. (Χρόνος και τρόπος υποβολής προσφορών), 2.4.3. (Περιεχόμενο φακέλων δικαιολογητικών συμμετοχής, τεχνικής προσφοράς, ειδικά ως προς τους όρους, οι οποίοι ρητώς έχουν καθοριστεί, επί ποινή αποκλεισμού, στην παρούσα Διακήρυξη), 2.4.4. (Περιεχόμενο φακέλου οικονομικής προσφοράς, τρόπος σύνταξης και υποβολής οικονομικών προσφορών, ειδικά ως προς τους όρους, οι οποίοι ρητώς έχουν καθοριστεί, επί ποινή αποκλεισμού, στην παρούσα Διακήρυξη), 2.4.5. (Χρόνος ισχύος προσφορών), 3.1. (Αποσφράγιση και αξιολόγηση προσφορών), 3.2 (Πρόσκληση υποβολής δικαιολογητικών προσωρινού αναδόχου) της παρούσας,¹⁷⁹

β) η οποία περιέχει ατελείς, ελλειπείς, ασαφείς ή λανθασμένες πληροφορίες ή τεκμηρίωση, συμπεριλαμβανομένων των πληροφοριών που περιέχονται στο ΕΕΕΣ, εφόσον αυτές δεν επιδέχονται συμπλήρωση, διόρθωση, αποσαφήνιση ή διευκρίνιση ή, εφόσον επιδέχονται, δεν έχουν αποκατασταθεί από τον προσφέροντα, εντός της προκαθορισμένης προθεσμίας, σύμφωνα το άρθρο 102 του ν. 4412/2016 και την παρ. 3.1.2.1 της παρούσας διακήρυξης,

¹⁷⁷ Άρθρο 97 ν. 4412/2016

¹⁷⁸ Άρθρο 91 του ν. 4412/2016

¹⁷⁹ Άρθρα 92 έως 97, άρθρο 100 καθώς και άρθρα 102 έως 104 του ν. 4412/16

γ) για την οποία ο προσφέρων δεν παράσχει τις απαιτούμενες εξηγήσεις, εντός της προκαθορισμένης προθεσμίας ή η εξήγηση δεν είναι αποδεκτή από την αναθέτουσα αρχή, σύμφωνα με την παρ. 3.1.2.1 της παρούσας και τα άρθρα 102 και 103 του ν. 4412/2016,

δ) *Συμπληρώνεται αναλόγως από την Α.Α.:* η οποία είναι εναλλακτική προσφορά, *[αν τέτοια δεν επιτρέπεται ή, αν επιτρέπεται:]* η οποία δεν πληροί τις ελάχιστες απαιτήσεις που ορίζονται στο άρθρο,

ε) η οποία υποβάλλεται από έναν προσφέροντα που έχει υποβάλει δύο ή περισσότερες προσφορές *[εκτός αν επιτρέπεται η υποβολή εναλλακτικής προσφοράς]*. Ο περιορισμός αυτός ισχύει, υπό τους όρους της παραγράφου 2.2.3.4 περ. γ' της παρούσας (περ. γ' της παρ. 4 του άρθρου 73 του ν. 4412/2016) και στην περίπτωση ενώσεων οικονομικών φορέων με κοινά μέλη, καθώς και στην περίπτωση οικονομικών φορέων που συμμετέχουν είτε αυτοτελώς είτε ως μέλη ενώσεων. *[το δεύτερο εδάφιο συμπληρώνεται εφόσον η περ. γ' της παρ. 4 του άρθρου 73 του ν. 4412/2016 (στρέβλωση ανταγωνισμού) έχει τεθεί ως λόγος αποκλεισμού σύμφωνα με το άρθρο 2.2.3.4.γ της παρούσας],*

στ) η οποία είναι υπό αίρεση,

ζ) *[συμπληρώνεται εφόσον δεν έχει τεθεί όρος αναπροσαρμογής:]* η οποία θέτει όρο αναπροσαρμογής,

η) για την οποία ο προσφέρων δεν παράσχει, εντός αποκλειστικής προθεσμίας είκοσι (20) ημερών από την κοινοποίηση σε αυτόν σχετικής πρόσκλησης της αναθέτουσας αρχής, εξηγήσεις αναφορικά με την τιμή ή το κόστος που προτείνει σε αυτήν, στην περίπτωση που η προσφορά του φαίνεται ασυνήθιστα χαμηλή σε σχέση με τα αγαθά, σύμφωνα με την παρ. 1 του άρθρου 88 του ν.4412/2016,

θ) εφόσον διαπιστωθεί ότι είναι ασυνήθιστα χαμηλή διότι δε συμμορφώνεται με τις ισχύουσες υποχρεώσεις της παρ. 2 του άρθρου 18 του ν.4412/2016,

ι) η οποία παρουσιάζει αποκλίσεις ως προς τους όρους και τις τεχνικές προδιαγραφές της σύμβασης που έχουν ρητώς καθοριστεί, επί ποινή αποκλεισμού, στην παρούσα Διακήρυξη,

ια) η οποία παρουσιάζει ελλείψεις ως προς τα δικαιολογητικά που ζητούνται από τα έγγραφα της παρούσας Διακήρυξης, εφόσον αυτές δεν θεραπευτούν από τον προσφέροντα με την υποβολή ή τη συμπλήρωσή τους, εντός της προκαθορισμένης προθεσμίας, σύμφωνα με τα άρθρα 102 και 103 του ν.4412/2016,

ιβ) εάν από τα δικαιολογητικά του άρθρου 103 του ν. 4412/2016, που προσκομίζονται από τον προσωρινό ανάδοχο, δεν αποδεικνύεται η μη συνδρομή των λόγων αποκλεισμού της παραγράφου 2.2.3 της παρούσας ή η πλήρωση μιας ή περισσότερων από τις απαιτήσεις των κριτηρίων ποιοτικής επιλογής, σύμφωνα με τις παραγράφους 2.2.4. επ., περί κριτηρίων επιλογής,

ιγ) εάν κατά τον έλεγχο των ως άνω δικαιολογητικών του άρθρου 103 του ν.4412/2016, διαπιστωθεί ότι τα στοιχεία που δηλώθηκαν, σύμφωνα με το άρθρο 79 του ν. 4412/2016, είναι εκ προθέσεως απατηλά, ή ότι έχουν υποβληθεί πλαστά αποδεικτικά στοιχεία.

3. ΔΙΕΝΕΡΓΕΙΑ ΔΙΑΔΙΚΑΣΙΑΣ - ΑΞΙΟΛΟΓΗΣΗ ΠΡΟΣΦΟΡΩΝ

3.1 Αποσφράγιση και αξιολόγηση προσφορών

3.1.1 Ηλεκτρονική αποσφράγιση προσφορών¹⁸⁰

Το πιστοποιημένο στο ΕΣΗΔΗΣ, για την αποσφράγιση των προσφορών αρμόδιο όργανο της αναθέτουσας αρχής, ήτοι η επιτροπή διενέργειας/επιτροπή αξιολόγησης¹⁸¹, **εφεξής Επιτροπή Διαγωνισμού**, προβαίνει στην έναρξη της διαδικασίας ηλεκτρονικής αποσφράγισης των φακέλων των προσφορών, κατά το άρθρο 100 του ν. 4412/2016, ακολουθώντας τα εξής στάδια:

[Σε περίπτωση που το κριτήριο ανάθεσης της σύμβασης είναι η πλέον συμφέρουσα από οικονομική άποψη προσφορά μόνο βάσει τιμής ανεξαρτήτως ποσού:]

- Ηλεκτρονική Αποσφράγιση του (υπό)φακέλου «Δικαιολογητικά Συμμετοχής-Τεχνική Προσφορά» την ημέρα και ώρα **10:00π.μ.**

Στο στάδιο αυτό τα στοιχεία των προσφορών που αποσφραγίζονται είναι προσβάσιμα μόνο στα μέλη της Επιτροπής Διαγωνισμού και την αναθέτουσα αρχή.

[Σε περίπτωση που το κριτήριο ανάθεσης της σύμβασης είναι η πλέον συμφέρουσα από οικονομική άποψη προσφορά, βάσει βέλτιστης σχέσης ποιότητας-τιμής:]

- ~~Ηλεκτρονική Αποσφράγιση του (υπό)φακέλου «Δικαιολογητικά Συμμετοχής-Τεχνική Προσφορά», την ... και ώρα ...~~
- ~~Ηλεκτρονική Αποσφράγιση του (υπό)φακέλου «Οικονομική Προσφορά», κατά την ημερομηνία και ώρα που θα ορίσει η αναθέτουσα αρχή~~

Σε κάθε στάδιο τα στοιχεία των προσφορών που αποσφραγίζονται είναι καταρχήν προσβάσιμα μόνο στα μέλη της Επιτροπής Διαγωνισμού και την αναθέτουσα αρχή¹⁸².

3.1.2 Αξιολόγηση προσφορών

3.1.2.1 Μετά την κατά περίπτωση ηλεκτρονική αποσφράγιση των προσφορών η αναθέτουσα αρχή προβαίνει στην αξιολόγηση αυτών, μέσω των αρμόδιων πιστοποιημένων στο ΕΣΗΔΗΣ οργάνων της¹⁸³, εφαρμοζόμενων κατά τα λοιπά των κειμένων διατάξεων.

Η αναθέτουσα αρχή, τηρώντας τις αρχές της ίσης μεταχείρισης και της διαφάνειας, ζητεί από τους προσφέροντες οικονομικούς φορείς, όταν οι πληροφορίες ή η τεκμηρίωση που πρέπει να υποβάλλονται είναι ή εμφανίζονται ελλιπείς ή λανθασμένες, συμπεριλαμβανομένων εκείνων στο ΕΕΕΣ, ή όταν λείπουν συγκεκριμένα έγγραφα, να υποβάλλουν, να συμπληρώνουν, να αποσαφηνίζουν ή να ολοκληρώνουν τις σχετικές πληροφορίες ή τεκμηρίωση, εντός προθεσμίας όχι μικρότερης των δέκα (10) ημερών και όχι μεγαλύτερης των είκοσι (20) ημερών από την ημερομηνία κοινοποίησης σε αυτούς της σχετικής πρόσκλησης. Η συμπλήρωση ή η αποσαφήνιση ζητείται και γίνεται αποδεκτή υπό την προϋπόθεση ότι δεν τροποποιείται η προσφορά του οικονομικού φορέα και ότι αφορά σε στοιχεία ή δεδομένα, των οποίων είναι αντικειμενικά εξακριβώσιμος ο προγενέστερος χαρακτήρας σε σχέση με το πέρας της καταληκτικής

¹⁸⁰ Άρθρο 100 ν. 4412/2016 και άρθρο 16 ΚΥΑ ΕΣΗΔΗΣ Προμήθειες και Υπηρεσίες

¹⁸¹ Επισημαίνεται ότι, ως προς τις προθεσμίες για την ολοκλήρωση των ενεργειών της Επιτροπής Διενέργειας Διαγωνισμού ισχύουν τα οριζόμενα στο άρθρο 221Α του ν. 4412/2016

¹⁸² Άρθρο 16 παρ. 1 και 2 Κ.Υ.Α. ΕΣΗΔΗΣ Προμήθειες και Υπηρεσίες

¹⁸³ Στο πλαίσιο των διαδικασιών ανάθεσης δημοσίων συμβάσεων, τα όργανα που γνωμοδοτούν προς τα αποφαινόμενα όργανα ((επιτροπή διενέργειας/επιτροπή αξιολόγησης) ελέγχουν, σύμφωνα με την παρ. 1 του άρθρου 221 του ν. 4412/2016, την καταλληλότητα των προσφερόντων, αξιολογούν τις προσφορές, εισηγούνται τον αποκλεισμό τους από τη διαδικασία, την απόρριψη των προσφορών, την κατακύρωση των αποτελεσμάτων, την αποδέσμευση ή κατάπτωση των εγγυήσεων, τη ματαίωση της διαδικασίας και γνωμοδοτούν για κάθε άλλο θέμα που ανακύπτει κατά τη διαδικασία ανάθεσης.

προθεσμίας παραλαβής προσφορών. Τα ανωτέρω ισχύουν κατ' αναλογίαν και για τυχόν ελλείπουσες δηλώσεις, υπό την προϋπόθεση ότι βεβαιώνουν γεγονότα αντικειμενικώς εξακριβώσιμα¹⁸⁴.

[Επισημαίνεται ότι οι διευκρινίσεις/ συμπληρώσεις, κατ' εφαρμογή της παρούσας παραγράφου, σύμφωνα με τα οριζόμενα στις διατάξεις του άρθρου 102 του ν.4412/2016, ζητούνται από την αρμόδια Επιτροπή Αξιολόγησης των Προσφορών (Επιτροπή Διενεργείας Διαγωνισμού), μέσω της λειτουργικότητας «Επικοινωνία»:

- είτε από την Επιτροπή, μέσω του πιστοποιημένου χρήστη της παρούσας ηλεκτρονικής διαδικασίας (χειριστή του διαγωνισμού), χωρίς τη σύνταξη διακριτού εγγράφου
- είτε, με αποστολή διακριτού εγγράφου της Επιτροπής, μέσω του πιστοποιημένου χρήστη της παρούσας ηλεκτρονικής διαδικασίας (χειριστή του διαγωνισμού), χωρίς, στην περίπτωση αυτή, να απαιτείται περαιτέρω έγκρισή του από το αποφαινόμενο όργανο.

Σημειώνεται ότι, όσο διαρκεί η διαδικασία αξιολόγησης των προσφορών και μέχρι την αποστολή των σχετικών πρακτικών της Επιτροπής στον χειριστή του διαγωνισμού, προς έκδοση των σχετικών αποφάσεων, οι διευκρινίσεις ζητούνται από την Επιτροπή και δεν υπόκεινται σε προηγούμενη έγκριση του αποφαινόμενου οργάνου.

Σε κάθε περίπτωση, μετά την ολοκλήρωση της διαδικασίας αξιολόγησης, εκ μέρους της Επιτροπής και τη διαβίβαση των σχετικών πρακτικών προς το αποφαινόμενο όργανο, το τελευταίο, δύναται, κατά την κρίση του, να ζητεί διευκρινίσεις, από τους προσφέροντες, για στοιχεία των προσφορών, για τα οποία δεν ζητήθηκαν, είτε ακόμη και για στοιχεία, για τα οποία έχει ήδη γνωμοδοτήσει σχετικώς η Επιτροπή.

Το αποφαινόμενο όργανο διατηρεί το δικαίωμα να αναπέμψει στην Επιτροπή προς εξέταση και περαιτέρω διευκρινίσεις οποιοδήποτε ζήτημα, κατά την κρίση της, χρήζει διευκρινίσεων/ συμπληρώσεων.

Τα ανωτέρω ισχύουν και ως προς τα αιτήματα παροχής διευκρινίσεων-συμπληρώσεων, σε περιπτώσεις ασυνήθιστα χαμηλών προσφορών, καθώς και στο στάδιο της υποβολής των δικαιολογητικών κατακύρωσης του προσωρινού αναδόχου].¹⁸⁵

Ειδικότερα :

[Σε περίπτωση που το κριτήριο ανάθεσης της σύμβασης είναι η πλέον συμφέρουσα από οικονομική άποψη προσφορά μόνο βάσει τιμής]

α) Η Επιτροπή Διαγωνισμού εξετάζει αρχικά την προσκόμιση της εγγύησης συμμετοχής, σύμφωνα με την παράγραφο 1 του άρθρου 72. Σε περίπτωση παράλειψης προσκόμισης, είτε της εγγύησης συμμετοχής ηλεκτρονικής έκδοσης, μέχρι την καταληκτική ημερομηνία υποβολής προσφορών, είτε του πρωτοτύπου της έντυπης εγγύησης συμμετοχής, μέχρι την ημερομηνία και ώρα αποσφράγισης, η Επιτροπή Διαγωνισμού συντάσσει πρακτικό στο οποίο εισηγείται την απόρριψη της προσφοράς ως απαράδεκτης.

Στη συνέχεια εκδίδεται από την αναθέτουσα αρχή απόφαση, με την οποία επικυρώνεται το ανωτέρω πρακτικό. Η απόφαση απόρριψης της προσφοράς του παρόντος εδαφίου εκδίδεται πριν από την έκδοση οποιασδήποτε άλλης απόφασης σχετικά με την αξιολόγηση των προσφορών της οικείας διαδικασίας ανάθεσης σύμβασης και κοινοποιείται σε όλους τους προσφέροντες, μέσω της λειτουργικότητας της «Επικοινωνίας» του ηλεκτρονικού διαγωνισμού στο ΕΣΗΔΗΣ.

Κατά της εν λόγω απόφασης χωρεί προδικαστική προσφυγή, σύμφωνα με τα οριζόμενα στην παράγραφο 3.4 της παρούσας.

Η αναθέτουσα αρχή επικοινωνεί παράλληλα με τους φορείς που φέρονται να έχουν εκδώσει τις εγγυητικές επιστολές, προκειμένου να διαπιστώσει την εγκυρότητά τους¹⁸⁶.

¹⁸⁴ Άρθρο 102 του ν. 4412/2016. Πρβλ και έκθεση συνεπειών ρυθμίσεων επί του άρθρου 42 του ν. 4781/2021

¹⁸⁵ Πρβλ. άρθρα 100 ν. 4412/2016, σε συνδυασμό με άρθρο 16 παρ. 3.2 της «ΚΥΑ ΕΣΗΔΗΣ Προμήθειες και Υπηρεσίες

¹⁸⁶ Άρθρο 72 παρ. 13 του ν. 4412/2016

β) Μετά την έκδοση της ανωτέρω απόφασης η Επιτροπή Διαγωνισμού προβαίνει αρχικά στον έλεγχο των δικαιολογητικών συμμετοχής και εν συνεχεία στην αξιολόγηση των τεχνικών προσφορών των προσφερόντων των οποίων τα δικαιολογητικά συμμετοχής έκρινε πλήρη. Η αξιολόγηση γίνεται σύμφωνα με τους όρους της παρούσας και η διαδικασία αξιολόγησης ολοκληρώνεται με την καταχώριση σε πρακτικό των προσφερόντων, των αποτελεσμάτων του ελέγχου και της αξιολόγησης των δικαιολογητικών συμμετοχής και των τεχνικών προσφορών¹⁸⁷.

γ) Στη συνέχεια η Επιτροπή Διαγωνισμού προβαίνει στην αξιολόγηση των οικονομικών προσφορών των προσφερόντων, των οποίων τα δικαιολογητικά συμμετοχής και η τεχνική προσφορά κρίθηκαν αποδεκτά, συντάσσει πρακτικό στο οποίο καταχωρίζονται οι οικονομικές προσφορές κατά σειρά μειοδοσίας και εισηγείται αιτιολογημένα την αποδοχή ή απόρριψή τους, την κατάταξη των προσφορών και την ανάδειξη του προσωρινού αναδόχου.

Εάν οι προσφορές φαίνονται ασυνήθιστα χαμηλές σε σχέση με το αντικείμενο της σύμβασης, η αναθέτουσα αρχή απαιτεί από τους οικονομικούς φορείς, μέσω της λειτουργικότητας της «Επικοινωνίας» του ηλεκτρονικού διαγωνισμού στο ΕΣΗΔΗΣ, να εξηγήσουν την τιμή ή το κόστος που προτείνουν στην προσφορά τους, εντός αποκλειστικής προθεσμίας, κατά ανώτατο όριο είκοσι (20) ημερών από την κοινοποίηση της σχετικής πρόσκλησης. Στην περίπτωση αυτή εφαρμόζονται τα άρθρα 88 και 89 ν. 4412/2016. Εάν τα παρεχόμενα στοιχεία δεν εξηγούν κατά τρόπο ικανοποιητικό το χαμηλό επίπεδο της τιμής ή του κόστους που προτείνεται, η προσφορά απορρίπτεται ως μη κανονική. *[Σε κάθε περίπτωση η κρίση της Α.Α. σχετικά με τις ασυνήθιστα χαμηλές προσφορές και την αποδοχή ή όχι των σχετικών εξηγήσεων εκ μέρους των προσφερόντων ενσωματώνεται στην κατωτέρω ενιαία απόφαση¹⁸⁸]*

Στην περίπτωση ισότιμων προσφορών η αναθέτουσα αρχή επιλέγει τον ανάδοχο με κλήρωση μεταξύ των οικονομικών φορέων που υπέβαλαν ισότιμες προσφορές. Η κλήρωση γίνεται ενώπιον της Επιτροπής του Διαγωνισμού και παρουσία των οικονομικών φορέων που υπέβαλαν τις ισότιμες προσφορές.¹⁸⁹ *[Επισημαίνεται, ότι τα αποτελέσματα της κλήρωσης ενσωματώνονται ομοίως στην κατωτέρω ενιαία απόφαση]*

[Οι Α.Α., όταν κριτήριο ανάθεσης είναι η πλέον συμφέρουσα από οικονομική άποψη προσφορά μόνο βάσει τιμής, μπορεί να αποφασίζουν να εξετάσουν τις προσφορές πριν από την επαλήθευση της μη συνδρομής λόγων αποκλεισμού και της πλήρωσης των κριτηρίων επιλογής, σύμφωνα με τα άρθρα 73 έως 83. Όταν κάνουν χρήση της δυνατότητας αυτής, εξασφαλίζουν ότι ο έλεγχος μη συνδρομής των λόγων αποκλεισμού και πλήρωσης των κριτηρίων επιλογής πραγματοποιείται κατά τρόπο αμερόληπτο και διαφανή, ώστε να μην ανατίθεται σύμβαση σε προσφέροντα που θα έπρεπε να είχε αποκλειστεί ή δεν πληροί τα κριτήρια επιλογής που έχει καθορίσει η αναθέτουσα αρχή¹⁹⁰. Στην περίπτωση που η Α.Α. κάνει χρήση της δυνατότητας αυτής διαμορφώνει ανάλογα τις ως άνω παραγράφους αντιστρέφοντας τα ως άνω στάδια β και γ]

Στη συνέχεια, εφόσον το αποφαινόμενο όργανο της αναθέτουσας αρχής εγκρίνει τα ανωτέρω πρακτικά, εκδίδεται απόφαση για τα αποτελέσματα όλων των ως άνω σταδίων¹⁹¹ («Δικαιολογητικά Συμμετοχής», «Τεχνική Προσφορά» και «Οικονομική Προσφορά») και η αναθέτουσα αρχή προσκαλεί εγγράφως, μέσω της λειτουργικότητας της «Επικοινωνίας» του ηλεκτρονικού διαγωνισμού στο ΕΣΗΔΗΣ, τον πρώτο σε κατάταξη μειοδότη στον οποίον πρόκειται να γίνει η κατακύρωση («προσωρινός ανάδοχος») να υποβάλει τα δικαιολογητικά κατακύρωσης, σύμφωνα με όσα ορίζονται στο άρθρο 103 και την παράγραφο 3.2 της παρούσας, περί πρόσκλησης για υποβολή δικαιολογητικών. Η απόφαση έγκρισης των πρακτικών δεν κοινοποιείται στους προσφέροντες, δεν αναρτάται στο ΚΗΜΔΗΣ και στη «ΔΙΑΥΓΕΙΑ» και ενσωματώνεται στην απόφαση κατακύρωσης.¹⁹²

¹⁸⁷ Η αναθέτουσα αρχή δύναται να εγκρίνει το πρακτικό αυτό με εσωτερική της απόφαση.

¹⁸⁸ Επισημαίνεται, ότι στις γνωμοδοτικές αρμοδιότητες της Επιτροπής Διαγωνισμού ανήκει ο ουσιαστικός έλεγχος και η αξιολόγηση των προσφορών, συμπεριλαμβανομένου και του ζητήματος της απόρριψης προσφορών ως ασυνήθιστα χαμηλών. Πρβλ και απόφαση ΣτΕ ΕΑ 184/2020

¹⁸⁹ Άρθρο 90 παρ. 1 του ν. 4412/2016.

¹⁹⁰ Άρθρο 101 του ν. 4412/2016

¹⁹¹ Άρθρο 100 παρ. 2 του ν. 4412/2016

¹⁹² Πρβλ. άρθρο 100 παρ. 2 του ν. 4412/2016, σε συνδυασμό με άρθρο 10 παρ. 1 περ. ζ' της ΚΥΑ ΚΗΜΔΗΣ]

[Σε περίπτωση που το κριτήριο ανάθεσης της σύμβασης είναι η πλέον συμφέρουσα από οικονομική άποψη προσφορά, βάσει βέλτιστης σχέσης ποιότητας-τιμής:]

α) Η Επιτροπή Διαγωνισμού εξετάζει αρχικά την προσκόμιση της εγγύησης συμμετοχής, σύμφωνα με την παρ. 1 του άρθρου 72. Σε περίπτωση παράλειψης προσκόμισης, είτε της εγγύησης συμμετοχής ηλεκτρονικής έκδοσης, μέχρι την καταληκτική ημερομηνία υποβολής προσφορών, είτε του πρωτοτύπου της έντυπης εγγύησης συμμετοχής, μέχρι την ημερομηνία και ώρα αποσφράγισης, η Επιτροπή Διαγωνισμού συντάσσει πρακτικό στο οποίο εισηγείται την απόρριψη της προσφοράς ως απαράδεκτης.

Στη συνέχεια εκδίδεται από την αναθέτουσα αρχή απόφαση, με την οποία επικυρώνεται το ανωτέρω πρακτικό. Η απόφαση απόρριψης της προσφοράς του παρόντος εδαφίου εκδίδεται πριν από την έκδοση οποιασδήποτε άλλης απόφασης σχετικά με την αξιολόγηση των προσφορών της οικείας διαδικασίας ανάθεσης σύμβασης και κοινοποιείται σε όλους τους προσφέροντες με επιμέλεια αυτής μέσω της λειτουργικότητας της «Επικοινωνίας» του ηλεκτρονικού διαγωνισμού στο ΕΣΗΔΗΣ.

Κατά της εν λόγω απόφασης χωρεί προδικαστική προσφυγή, σύμφωνα με τα οριζόμενα στην παράγραφο 3.4 της παρούσας.

Η αναθέτουσα αρχή επικοινωνεί, παράλληλα, με τους φορείς που φέρονται να έχουν εκδώσει τις εγγυητικές επιστολές, προκειμένου να διαπιστώσει την εγκυρότητά τους.

β) Στη συνέχεια η Επιτροπή Διαγωνισμού προβαίνει αρχικά στον έλεγχο των δικαιολογητικών συμμετοχής και εν συνεχεία στην αξιολόγηση και βαθμολόγηση των τεχνικών προσφορών των προσφερόντων, των οποίων τα δικαιολογητικά συμμετοχής έκρινε πλήρη. Η αξιολόγηση και βαθμολόγηση γίνονται σύμφωνα με τα σχετικώς προβλεπόμενα στον ν.4412/2016 και τους όρους της παρούσας. Η διαδικασία αξιολόγησης ολοκληρώνεται με την καταχώριση σε πρακτικό των προσφερόντων, των αποτελεσμάτων του ελέγχου και της αξιολόγησης των δικαιολογητικών συμμετοχής, των αποτελεσμάτων της αξιολόγησης των τεχνικών προσφορών, της βαθμολόγησης των αποδεκτών τεχνικών προσφορών με βάση τα κριτήρια αξιολόγησης των παραγράφων 2.3.1 και 2.3.2 της παρούσας.

Τα αποτελέσματα των εν λόγω σταδίων («Δικαιολογητικά Συμμετοχής» & «Τεχνική Προσφορά») επικυρώνονται με απόφαση του αποφαινόμενου οργάνου της αναθέτουσας αρχής, η οποία κοινοποιείται στους προσφέροντες, εκτός από όσους αποκλείστηκαν οριστικά δυνάμει της παρ. 1 του άρθρου 72 του ν. 4412/2016, μέσω της λειτουργικότητας της «Επικοινωνίας» του ΕΣΗΔΗΣ. Μετά την έκδοση και κοινοποίηση της ανωτέρω απόφασης, οι προσφέροντες λαμβάνουν γνώση των λοιπών συμμετεχόντων στη διαδικασία και των στοιχείων που υποβλήθηκαν από αυτούς.

Κατά της εν λόγω απόφασης χωρεί προδικαστική προσφυγή, σύμφωνα με τα οριζόμενα στην παράγραφο 3.4 της παρούσας.

γ) Μετά την ολοκλήρωση της αξιολόγησης, σύμφωνα με τα ανωτέρω, αποσφραγίζονται, κατά την ορισθείσα ημερομηνία και ώρα οι φάκελοι των οικονομικών προσφορών εκείνων των προσφερόντων που δεν έχουν απορριφθεί σύμφωνα με τα ανωτέρω.

δ) Η Επιτροπή Διαγωνισμού προβαίνει στην αξιολόγηση των οικονομικών προσφορών που αποσφραγίστηκαν και συντάσσει πρακτικό, στο οποίο καταχωρούνται οι προσφορές κατά σειρά κατάταξης, με βάση τη συνολική βαθμολογία τους, καθώς και η αιτιολογημένη εισήγησή της για την αποδοχή ή απόρριψή τους και την ανάδειξη του προσωρινού αναδόχου.

Εάν οι προσφορές φαίνονται ασυνήθιστα χαμηλές σε σχέση με το αντικείμενο της σύμβασης, η αναθέτουσα αρχή απαιτεί από τους οικονομικούς φορείς, μέσω της λειτουργικότητας της «Επικοινωνίας» του ηλεκτρονικού διαγωνισμού στο ΕΣΗΔΗΣ, να εξηγήσουν την τιμή ή το κόστος που προτείνουν στην προσφορά τους, εντός αποκλειστικής προθεσμίας, κατά ανώτατο όριο είκοσι (20) ημερών από την κοινοποίηση της σχετικής πρόσκλησης. Στην περίπτωση αυτή εφαρμόζονται τα άρθρα 88 και 89 ν. 4412/2016. Εάν τα παρεχόμενα στοιχεία δεν εξηγούν κατά τρόπο ικανοποιητικό το χαμηλό επίπεδο της τιμής ή του κόστους που προτείνεται, η προσφορά απορρίπτεται ως μη κανονική. *[Σε κάθε περίπτωση η κρίση της Α.Α. σχετικά*

~~με τις ασυνήθιστα χαμηλές προσφορές και την αποδοχή ή όχι των σχετικών εξηγήσεων εκ μέρους των προσφερόντων ενσωματώνεται στην κατωτέρω ενιαία απόφαση¹⁹³]~~

~~Στην περίπτωση ισοδύναμων προφορών, δηλαδή προσφορών με την ίδια συνολική τελική βαθμολογία μεταξύ δύο ή περισσότερων προσφερόντων, η ανάθεση γίνεται στον προσφέροντα με τη μεγαλύτερη βαθμολογία τεχνικής προσφοράς.~~

~~Αν οι ισοδύναμες προσφορές έχουν την ίδια βαθμολογία τεχνικής προσφοράς¹⁹⁴ η αναθέτουσα αρχή επιλέγει τον ανάδοχο με κλήρωση μεταξύ των οικονομικών φορέων που υπέβαλαν τις ισοδύναμες προσφορές. Η κλήρωση γίνεται ενώπιον της Επιτροπής του Διαγωνισμού και παρουσία αυτών των οικονομικών φορέων. [Επισημαίνεται ότι τα αποτελέσματα της κλήρωσης ενσωματώνονται ομοίως στην κατωτέρω απόφαση]~~

~~Στη συνέχεια, εφόσον το αποφαινόμενο όργανο της αναθέτουσας αρχής εγκρίνει το ανωτέρω πρακτικό κατάταξης των προσφορών, εκδίδεται απόφαση για τα αποτελέσματα του εν λόγω σταδίου και η αναθέτουσα αρχή προσκαλεί εγγράφως, μέσω της λειτουργικότητας της «Επικοινωνίας» του ηλεκτρονικού διαγωνισμού στο ΕΣΗΔΗΣ, τον πρώτο σε κατάταξη προσφέροντα, στον οποίον πρόκειται να γίνει η κατακύρωση («προσωρινός ανάδοχος»), να υποβάλει τα δικαιολογητικά κατακύρωσης, σύμφωνα με όσα ορίζονται στο άρθρο 103 και την παρ. 3.2 της παρούσας, περί πρόσκλησης για υποβολή δικαιολογητικών. Η απόφαση έγκρισης του πρακτικού κατάταξης προσφορών δεν κοινοποιείται στους προσφέροντες και ενσωματώνεται στην απόφαση κατακύρωσης¹⁹⁵.~~

~~Σε κάθε περίπτωση, όταν εξ αρχής έχει υποβληθεί μία προσφορά, τα αποτελέσματα όλων των σταδίων της διαδικασίας ανάθεσης, ήτοι Δικαιολογητικών Συμμετοχής, Τεχνικής Προσφοράς και Οικονομικής Προσφοράς, επικυρώνονται με την απόφαση κατακύρωσης του άρθρου 105 του ν. 4412/2016, σύμφωνα με την παράγραφο 3.3 της παρούσας, που εκδίδεται μετά το πέρας και του τελευταίου σταδίου της διαδικασίας. Κατά της ανωτέρω απόφασης χωρεί προδικαστική προσφυγή ενώπιον της Ε.Λ.ΔΗ.ΣΥ., σύμφωνα με όσα προβλέπονται στην παράγραφο 3.4 της παρούσας¹⁹⁶.~~

3.2 Πρόσκληση υποβολής δικαιολογητικών προσωρινού αναδόχου¹⁹⁷ - Δικαιολογητικά προσωρινού αναδόχου

Μετά την αξιολόγηση των προσφορών, η αναθέτουσα αρχή αποστέλλει σχετική ηλεκτρονική πρόσκληση στον προσφέροντα, στον οποίο πρόκειται να γίνει η κατακύρωση («προσωρινό ανάδοχο»), μέσω της λειτουργικότητας της «Επικοινωνίας» του ηλεκτρονικού διαγωνισμού στο ΕΣΗΔΗΣ, και τον καλεί να υποβάλει εντός προθεσμίας δέκα (10) ημερών από την κοινοποίηση της σχετικής έγγραφης ειδοποίησης σε αυτόν, τα αποδεικτικά έγγραφα νομιμοποίησης και τα πρωτότυπα ή αντίγραφα όλων των δικαιολογητικών που περιγράφονται στην παράγραφο 2.2.9.2. της παρούσας Διακήρυξης, ως αποδεικτικά στοιχεία για τη μη συνδρομή των λόγων αποκλεισμού της παραγράφου 2.2.3 της Διακήρυξης, καθώς και για την πλήρωση των κριτηρίων ποιοτικής επιλογής των παραγράφων 2.2.4 - 2.2.8 αυτής.

Ειδικότερα, το σύνολο των στοιχείων και δικαιολογητικών της ως άνω παραγράφου αποστέλλονται από αυτόν σε μορφή ηλεκτρονικών αρχείων με μορφότυπο PDF, σύμφωνα με τα ειδικώς οριζόμενα στην παράγραφο 2.4.2.5 της παρούσας.

Εντός της προθεσμίας υποβολής των δικαιολογητικών κατακύρωσης και το αργότερο έως την τρίτη εργάσιμη ημέρα από την καταληκτική ημερομηνία ηλεκτρονικής υποβολής των δικαιολογητικών κατακύρωσης, προσκομίζονται με ευθύνη του οικονομικού φορέα, στην αναθέτουσα αρχή, σε έντυπη μορφή και σε κλειστό φάκελο, στον οποίο αναγράφεται ο αποστολέας, τα στοιχεία του Διαγωνισμού και ως παραλήπτης η Επιτροπή Διαγωνισμού, τα στοιχεία και δικαιολογητικά, τα οποία απαιτείται να

¹⁹³ Επισημαίνεται, ότι στις γνωμοδοτικές αρμοδιότητες της Επιτροπής Διαγωνισμού ανήκει ο ουσιαστικός έλεγχος και η αξιολόγηση των προσφορών, συμπεριλαμβανομένου και του ζητήματος της απόρριψης προσφορών ως ασυνήθιστα χαμηλών. Πρβλ. και απόφαση ΣτΕ ΕΑ 184/2020

¹⁹⁴ Άρθρο 90 παρ. 2 και 4 του ν. 4412/2016.

¹⁹⁵ Άρθρο 100 παρ. 5 του ν. 4412/2016

¹⁹⁶ Άρθρο 100 παρ. 6 του ν. 4412/2016

¹⁹⁷ Άρθρο 103 του ν. 4412/2016

προσκομισθούν σε έντυπη μορφή (ως πρωτότυπα ή ακριβή αντίγραφα), σύμφωνα με τα προβλεπόμενα στις διατάξεις της ως άνω παραγράφου 2.4.2.5¹⁹⁸.

Αν δεν προσκομισθούν τα παραπάνω δικαιολογητικά ή υπάρχουν ελλείψεις σε αυτά που υποβλήθηκαν, η αναθέτουσα αρχή καλεί τον προσωρινό ανάδοχο να προσκομίσει τα ελλείποντα δικαιολογητικά ή να συμπληρώσει τα ήδη υποβληθέντα ή να παράσχει διευκρινίσεις κατά το άρθρο 102 του ν. 4412/2016, εντός δέκα (10) ημερών από την κοινοποίηση της σχετικής πρόσκλησης σε αυτόν.

Ο προσωρινός ανάδοχος δύναται να υποβάλει προς την αναθέτουσα αρχή, μέσω της λειτουργικότητας της «Επικοινωνίας» του ηλεκτρονικού διαγωνισμού στο ΕΣΗΔΗΣ, αίτημα για παράταση της ως άνω προθεσμίας, συνοδευόμενο από αποδεικτικά έγγραφα περί αίτησης χορήγησης δικαιολογητικών προσωρινού αναδόχου. Στην περίπτωση αυτή η αναθέτουσα αρχή παρατείνει την προθεσμία υποβολής αυτών, για όσο χρόνο απαιτηθεί για τη χορήγησή τους από τις αρμόδιες δημόσιες αρχές. Ο προσωρινός ανάδοχος μπορεί να αξιοποιεί τη δυνατότητα αυτή τόσο εντός της αρχικής προθεσμίας για την υποβολή δικαιολογητικών, όσο και εντός της προθεσμίας για την προσκόμιση ελλειπόντων ή τη συμπλήρωση ήδη υποβληθέντων δικαιολογητικών, κατά την έννοια του άρθρου 102 του ν. 4412/2016, όπως προβλέπεται ανωτέρω. Η παρούσα ρύθμιση εφαρμόζεται αναλόγως και όταν η αναθέτουσα αρχή ζητήσει την προσκόμιση των δικαιολογητικών κατά τη διαδικασία αξιολόγησης των προσφορών ή αιτήσεων συμμετοχής και πριν από το στάδιο κατακύρωσης, κατ' εφαρμογή της διάταξης του πρώτου εδαφίου της παρ. 5 του άρθρου 79 του ν. 4412/2016, τηρουμένων των αρχών της ίσης μεταχείρισης και της διαφάνειας.

Απορρίπτεται η προσφορά του προσωρινού αναδόχου, καταπίπτει υπέρ της αναθέτουσας αρχής η εγγύηση συμμετοχής του και η κατακύρωση γίνεται στον προσφέροντα που υπέβαλε την αμέσως επόμενη πλέον συμφέρουσα από οικονομική άποψη προσφορά, τηρουμένης της ανωτέρω διαδικασίας, εάν:

- i) κατά τον έλεγχο των παραπάνω δικαιολογητικών διαπιστωθεί ότι τα στοιχεία που δηλώθηκαν με το Ευρωπαϊκό Ενιαίο Έγγραφο Σύμβασης (ΕΕΕΣ) είναι εκ προθέσεως απατηλά, ή έχουν υποβληθεί πλαστά αποδεικτικά στοιχεία, ή
- ii) δεν υποβληθούν στο προκαθορισμένο χρονικό διάστημα τα απαιτούμενα πρωτότυπα ή αντίγραφα των παραπάνω δικαιολογητικών, ή
- iii) από τα δικαιολογητικά που προσκομίσθηκαν νομίμως και εμπροθέσμως, δεν αποδεικνύεται η μη συνδρομή των λόγων αποκλεισμού, σύμφωνα με την παράγραφο 2.2.3 (λόγοι αποκλεισμού) ή η πλήρωση μιας ή περισσότερων από τις απαιτήσεις των κριτηρίων ποιοτικής επιλογής σύμφωνα με τις παραγράφους 2.2.4 έως 2.2.8 (κριτήρια ποιοτικής επιλογής) της παρούσας.

Σε περίπτωση έγκαιρης και προσηκούσας ενημέρωσης της αναθέτουσας αρχής για μεταβολές στις προϋποθέσεις, τις οποίες ο προσωρινός ανάδοχος είχε δηλώσει με το Ευρωπαϊκό Ενιαίο Έγγραφο Σύμβασης (ΕΕΕΣ) ότι πληροί, οι οποίες (μεταβολές) είτε επήλθαν, είτε έλαβε γνώση αυτών μετά τη δήλωση και μέχρι την ημέρα της σύναψης της σύμβασης (οψιγενείς μεταβολές), δεν καταπίπτει υπέρ της αναθέτουσας αρχής η εγγύηση συμμετοχής του¹⁹⁹.

Αν κανένας από τους προσφέροντες δεν υποβάλει αληθή ή ακριβή δήλωση ή δεν προσκομίσει ένα ή περισσότερα από τα απαιτούμενα έγγραφα και δικαιολογητικά ή δεν αποδείξει ότι: α) δεν βρίσκεται σε μία από τις καταστάσεις της παραγράφου 2.2.3 της παρούσας Διακήρυξης και β) πληροί τα σχετικά κριτήρια ποιοτικής επιλογής τα οποία έχουν καθοριστεί σύμφωνα με τις παραγράφους 2.2.4 -2.2.8 της παρούσας Διακήρυξης, η διαδικασία ματαιώνεται.

Η διαδικασία ελέγχου των παραπάνω δικαιολογητικών ολοκληρώνεται με τη σύνταξη πρακτικού από την Επιτροπή του Διαγωνισμού, στο οποίο αναγράφεται η τυχόν συμπλήρωση δικαιολογητικών σύμφωνα με όσα ορίζονται ανωτέρω (παράγραφος 3.1.2.1.) και τη διαβίβασή του στο αποφαινόμενο όργανο της αναθέτουσας αρχής για τη λήψη απόφασης είτε για την κατακύρωση της σύμβασης είτε για τη ματαίωση της διαδικασίας.

[Συμπληρώνεται κατά περίπτωση με βάση την επιλογή της Α.Α. για κατακύρωση μεγαλύτερης ή μικρότερης ποσότητας:] Η αναθέτουσα αρχή, αιτιολογημένα και κατόπιν γνώμης της αρμόδιας Επιτροπής του

¹⁹⁸ Πρβλ. άρθρο 17 της ΚΥΑ ΕΣΗΔΗΣ Προμήθειες και Υπηρεσίες

¹⁹⁹ Άρθρο 104 παρ. 2 και 3 του ν. 4412/2016

Διαγωνισμού, μπορεί να κατακυρώσει τη σύμβαση για ολόκληρη ή μεγαλύτερη ή μικρότερη ποσότητα αγαθών από αυτή που καθορίζεται στην παράγραφο[γίνεται παραπομπή στο σημείο όπου περιγράφεται η ποσότητα των αγαθών] σε ποσοστό και ως εξής:τοις εκατό (....%)²⁰⁰ στην περίπτωση της μεγαλύτερης ποσότητας και τοις εκατό (....%)²⁰¹ στην περίπτωση μικρότερης ποσότητας.

3.3 Κατακύρωση - σύναψη σύμβασης²⁰²

[Σε περίπτωση που το κριτήριο ανάθεσης της σύμβασης είναι η πλέον συμφέρουσα από οικονομική άποψη προσφορά μόνο βάσει τιμής:]

3.3.1. Τα αποτελέσματα του ελέγχου των παραπάνω δικαιολογητικών και της εισήγησης της Επιτροπής επικυρώνονται με την απόφαση κατακύρωσης, στην οποία ενσωματώνεται η απόφαση έγκρισης των πρακτικών των περ. α' & β' της παρ. 2 του άρθρου 100 του ν. 4412/2016 (περί αξιολόγησης των δικαιολογητικών συμμετοχής, της τεχνικής και της οικονομικής προσφοράς).

Η αναθέτουσα αρχή κοινοποιεί, μέσω της λειτουργικότητας της «Επικοινωνίας» του διαγωνισμού στο ΕΣΗΔΗΣ σε όλους τους οικονομικούς φορείς που έλαβαν μέρος στη διαδικασία ανάθεσης, εκτός από όσους αποκλείστηκαν οριστικά δυνάμει της παρ. 1 του άρθρου 72 του ν. 4412/2016, την απόφαση κατακύρωσης, στην οποία αναφέρονται υποχρεωτικά οι προθεσμίες για την αναστολή της σύναψης σύμβασης, σύμφωνα με τα άρθρα 360 έως 372 του ν. 4412/2016, μαζί με αντίγραφο όλων των πρακτικών της διαδικασίας ελέγχου και αξιολόγησης των προσφορών, και, επιπλέον, αναρτά τα δικαιολογητικά του προσωρινού αναδόχου στα «Συνημμένα Ηλεκτρονικού Διαγωνισμού». Μετά την έκδοση και κοινοποίηση της απόφασης κατακύρωσης οι προσφέροντες λαμβάνουν γνώση των λοιπών συμμετεχόντων στη διαδικασία και των στοιχείων που υποβλήθηκαν από αυτούς, με ενέργειες της αναθέτουσας αρχής²⁰³. Κατά της απόφασης κατακύρωσης χωρεί προδικαστική προσφυγή ενώπιον της Ε.Α.ΔΗ.ΣΥ., σύμφωνα με την παράγραφο 3.4 της παρούσας. Δεν επιτρέπεται η άσκηση άλλης διοικητικής προσφυγής κατά της ανωτέρω απόφασης.²⁰⁴

[Σε περίπτωση που το κριτήριο ανάθεσης της σύμβασης είναι η πλέον συμφέρουσα από οικονομική άποψη προσφορά, βάσει βέλτιστης σχέσης ποιότητας-τιμής:]

3.3.1. Τα αποτελέσματα του ελέγχου των παραπάνω δικαιολογητικών κατακύρωσης και της εισήγησης της Επιτροπής Διαγωνισμού επικυρώνονται με την απόφαση κατακύρωσης, στην οποία ενσωματώνεται η απόφαση έγκρισης του πρακτικού κατάταξης των προσφερόντων και ανάδειξης προσωρινού αναδόχου, σε συνέχεια της αξιολόγησης των οικονομικών προσφορών τους.

Η αναθέτουσα αρχή κοινοποιεί, μέσω της λειτουργικότητας της «Επικοινωνίας» στο ΕΣΗΔΗΣ, σε όλους τους οικονομικούς φορείς που έλαβαν μέρος στη διαδικασία ανάθεσης, εκτός από όσους αποκλείστηκαν οριστικά, ιδίως δυνάμει της παρ. 1 του άρθρου 72 του ν. 4412/2016, την απόφαση κατακύρωσης, στην οποία αναφέρονται υποχρεωτικά οι προθεσμίες για την αναστολή της σύναψης σύμβασης, σύμφωνα με τα άρθρα 360 έως 372 του ν. 4412/2016, μαζί με αντίγραφο των πρακτικών κατάταξης των προσφερόντων και ανάδειξης προσωρινού αναδόχου, και, επιπλέον, αναρτά τα δικαιολογητικά του προσωρινού αναδόχου στα «Συνημμένα Ηλεκτρονικού Διαγωνισμού».

Μετά την έκδοση και κοινοποίηση της απόφασης κατακύρωσης οι προσφέροντες λαμβάνουν γνώση των οικονομικών προσφορών που αποσφραγίστηκαν, της κατάταξης των προσφορών και των υποβληθέντων δικαιολογητικών κατακύρωσης, με ενέργειες της αναθέτουσας αρχής²⁰⁵. Κατά της απόφασης κατακύρωσης χωρεί προδικαστική προσφυγή ενώπιον της Ε.Α.ΔΗ.ΣΥ., σύμφωνα με την παράγραφο 3.4 της παρούσας. Δεν επιτρέπεται η άσκηση άλλης διοικητικής προσφυγής κατά της ανωτέρω απόφασης.²⁰⁶

²⁰⁰ Το ποσοστό αυτό δεν μπορεί να υπερβαίνει το εκατόν είκοσι τοις εκατό (120%) της ποσότητας (άρθρο 105 παρ. 1 του ν. 4412/2016)

²⁰¹ Το ποσοστό αυτό δεν μπορεί να υπερβαίνει το 80% (άρθρο 105 παρ. 1 του ν. 4412/2016)

²⁰² Άρθρο 105 του ν. 4412/2016

²⁰³ Πρβλ. άρθρο 16 παρ. 3 της ΚΥΑ ΕΣΗΔΗΣ Προμήθειες και Υπηρεσίες

²⁰⁴ Άρθρο 100 παρ. 2 του ν. 4412/2016

²⁰⁵ Πρβλ. άρθρο 16 παρ. 3 της ΚΥΑ ΕΣΗΔΗΣ Προμήθειες και Υπηρεσίες

²⁰⁶ Άρθρο 100 παρ. 5 του ν. 4412/2016

3.3.2. Η απόφαση κατακύρωσης καθίσταται οριστική, εφόσον συντρέξουν οι ακόλουθες προϋποθέσεις σωρευτικά:

- α) κοινοποιηθεί η απόφαση κατακύρωσης σε όλους τους οικονομικούς φορείς που δεν έχουν αποκλειστεί οριστικά,
 - β) παρέλθει άπρακτη η προθεσμία άσκησης προδικαστικής προσφυγής ή σε περίπτωση άσκησης, παρέλθει άπρακτη η προθεσμία άσκησης αίτησης αναστολής και ακύρωσης κατά της απόφασης της Ε.Α.ΔΗ.ΣΥ και σε περίπτωση άσκησης αίτησης αναστολής και ακύρωσης κατά της απόφασης της Ε.Α.ΔΗ.ΣΥ., εκδοθεί απόφαση επί της αίτησης, με την επιφύλαξη της χορήγησης προσωρινής διαταγής, σύμφωνα με όσα ορίζονται στο τελευταίο εδάφιο της παρ. 4 του άρθρου 372 του ν. 4412/2016,
 - γ) ολοκληρωθεί επιτυχώς ο προσυμβατικός έλεγχος από το Ελεγκτικό Συνέδριο, σύμφωνα με τα άρθρα 324 έως 327 του ν. 4700/2020, εφόσον απαιτείται,
- και

δ) *[μόνο στην περίπτωση του προσυμβατικού ελέγχου ή της άσκησης προδικαστικής προσφυγής κατά της απόφασης κατακύρωσης]* ο προσωρινός ανάδοχος υποβάλει, έπειτα από σχετική πρόσκληση, υπεύθυνη δήλωση, που υπογράφεται σύμφωνα με όσα ορίζονται στο άρθρο 79Α του ν. 4412/2016, στην οποία δηλώνεται ότι δεν έχουν επέλθει στο πρόσωπό του οψιγενείς μεταβολές κατά την έννοια του άρθρου 104 του ν. 4412/2016. Η υπεύθυνη δήλωση ελέγχεται από την αναθέτουσα αρχή και μνημονεύεται στο συμφωνητικό. Εφόσον δηλωθούν οψιγενείς μεταβολές, η δήλωση ελέγχεται από την Επιτροπή Διαγωνισμού, η οποία εισηγείται προς το αρμόδιο αποφαινόμενο όργανο.

Μετά την οριστικοποίηση της απόφασης κατακύρωσης η αναθέτουσα αρχή προσκαλεί τον ανάδοχο, μέσω της λειτουργικότητας της «Επικοινωνίας» του ηλεκτρονικού διαγωνισμού στο ΕΣΗΔΗΣ, να προσέλθει για υπογραφή του συμφωνητικού, θέτοντάς του προθεσμία δεκαπέντε (15) ημερών από την κοινοποίηση της σχετικής ειδικής πρόσκλησης. Η σύμβαση θεωρείται συναφθείσα με την κοινοποίηση της πρόσκλησης του προηγούμενου εδαφίου στον ανάδοχο.

~~*[Συμπληρώνεται σε συμβάσεις με εκτιμώμενη αξία άνω του 1.000.000 ευρώ:]*~~ Πριν την υπογραφή της σύμβασης υποβάλλεται η υπεύθυνη δήλωση της κοινής απόφασης των Υπουργών Ανάπτυξης και Επικρατείας 20977/23-8-2007 (Β' 1673) «Δικαιολογητικά για την τήρηση των μητρώων του ν. 3310/2005 όπως τροποποιήθηκε με το ν. 3414/2005»²⁰⁷.

~~Στην περίπτωση που ο ανάδοχος δεν προσέλθει να υπογράψει το ως άνω συμφωνητικό μέσα στην ταχθείσα προθεσμία, με την επιφύλαξη αντικειμενικών λόγων ανωτέρας βίας, κηρύσσεται έκπτωτος, καταπίπτει υπέρ της αναθέτουσας αρχής η εγγυητική επιστολή συμμετοχής του και ακολουθείται η ίδια ως άνω διαδικασία για τον προσφέροντα που υπέβαλε την αμέσως επόμενη πλέον συμφέρουσα από οικονομική άποψη προσφορά. Αν κανένας από τους προσφέροντες δεν προσέλθει για την υπογραφή του συμφωνητικού, η διαδικασία ανάθεσης ματαιώνεται σύμφωνα με την παράγραφο 3.5 της παρούσας Διακήρυξης. Στην περίπτωση αυτή, η αναθέτουσα αρχή μπορεί να αναζητήσει αποζημίωση, πέρα από την καταπίπτουσα εγγυητική επιστολή, ιδίως δυνάμει των άρθρων 197 και 198 του ΑΚ.~~

~~Εάν η αναθέτουσα αρχή δεν απευθύνει την ειδική πρόσκληση για την υπογραφή του συμφωνητικού εντός χρονικού διαστήματος εξήντα (60) ημερών από την οριστικοποίηση της απόφασης κατακύρωσης, με την επιφύλαξη της ύπαρξης επιτακτικού λόγου δημόσιου συμφέροντος ή αντικειμενικών λόγων ανωτέρας βίας, ο ανάδοχος δικαιούται να απέχει από την υπογραφή του συμφωνητικού, χωρίς να εκπέσει η εγγύηση συμμετοχής του, καθώς και να αναζητήσει αποζημίωση ιδίως δυνάμει των άρθρων 197 και 198 του ΑΚ.~~

3.4 Προδικαστικές Προσφυγές - Προσωρινή και οριστική Δικαστική Προστασία

Α. Κάθε ενδιαφερόμενος, ο οποίος έχει ή είχε συμφέρον να του ανατεθεί η συγκεκριμένη δημόσια σύμβαση και έχει υποστεί ή ενδέχεται να υποστεί ζημία από εκτελεστή πράξη ή παράλειψη της αναθέτουσας αρχής κατά παράβαση της ενωσιακής ή εσωτερικής νομοθεσίας στον τομέα των δημοσίων συμβάσεων, έχει δικαίωμα να προσφύγει στην Ενιαία Αρχή Δημοσίων Συμβάσεων (Ε.Α.ΔΗ.ΣΥ.), σύμφωνα με τα ειδικότερα οριζόμενα στα άρθρα 346 επ. ν. 4412/2016 και 1 επ. του π.δ. 39/2017, στρεφόμενος με προδικαστική

²⁰⁷ Η ΚΥΑ εκδόθηκε κατ' εξουσιοδότηση του άρθρου 5 παρ. 5 του ν. 3310/2005.

προσφυγή, κατά πράξης ή παράλειψης της αναθέτουσας αρχής, προσδιορίζοντας ειδικώς τις νομικές και πραγματικές αιτιάσεις που δικαιολογούν το αίτημά του²⁰⁸.

Σε περίπτωση προσφυγής κατά πράξης της αναθέτουσας αρχής, η προθεσμία για την άσκηση της προδικαστικής προσφυγής είναι:

(α) δέκα (10) ημέρες από την κοινοποίηση της προσβαλλόμενης πράξης στον ενδιαφερόμενο οικονομικό φορέα αν η πράξη κοινοποιήθηκε με ηλεκτρονικά μέσα ή

(β) δεκαπέντε (15) ημέρες από την κοινοποίηση της προσβαλλόμενης πράξης σε αυτόν αν χρησιμοποιήθηκαν άλλα μέσα επικοινωνίας, άλλως

(γ) δέκα (10) ημέρες από την πλήρη, πραγματική ή τεκμαιρόμενη, γνώση της πράξης που βλάπτει τα συμφέροντα του ενδιαφερόμενου οικονομικού φορέα. Ειδικά για την άσκηση προσφυγής κατά προκήρυξης, η πλήρης γνώση αυτής τεκμαίρεται μετά την πάροδο δεκαπέντε (15) ημερών από τη δημοσίευση στο ΚΗΜΔΗΣ.

Σε περίπτωση παράλειψης που αποδίδεται στην αναθέτουσα αρχή, η προθεσμία για την άσκηση της προδικαστικής προσφυγής είναι δεκαπέντε (15) ημέρες από την επομένη της συντέλεσης της προσβαλλόμενης παράλειψης²⁰⁹.

Οι προθεσμίες ως προς την υποβολή των προδικαστικών προσφυγών και των παρεμβάσεων αρχίζουν την επομένη της ημέρας της προαναφερθείσας κατά περίπτωση κοινοποίησης ή γνώσης και λήγουν όταν περάσει ολόκληρη η τελευταία ημέρα και ώρα 23:59:59 και, αν αυτή είναι εξαιρετέα ή Σάββατο, όταν περάσει ολόκληρη η επόμενη εργάσιμη ημέρα και ώρα 23:59:59²¹⁰.

Η προδικαστική προσφυγή συντάσσεται υποχρεωτικά με τη χρήση του τυποποιημένου εντύπου του Παραρτήματος Ι του π.δ/τος 39/2017 και κατατίθεται ηλεκτρονικά μέσω της λειτουργικότητας «Επικοινωνία» στην ηλεκτρονική περιοχή του συγκεκριμένου διαγωνισμού, επιλέγοντας την ένδειξη «Προδικαστική Προσφυγή» σύμφωνα με το άρθρο 18 της Κ.Υ.Α. Προμήθειες και Υπηρεσίες.

Για το παραδεκτό της άσκησης της προδικαστικής προσφυγής κατατίθεται παράβολο από τον προσφεύγοντα υπέρ του Ελληνικού Δημοσίου, σύμφωνα με όσα ορίζονται στο άρθρο 363 του ν. 4412/2016. Η επιστροφή του παραβόλου στον προσφεύγοντα γίνεται: α) σε περίπτωση ολικής ή μερικής αποδοχής της προσφυγής του, β) όταν η αναθέτουσα αρχή ανακαλεί την προσβαλλόμενη πράξη ή προβαίνει στην οφειλόμενη ενέργεια πριν από την έκδοση της απόφασης της Ε.Α.ΔΗ.ΣΥ επί της προσφυγής, γ) σε περίπτωση παραίτησης του προσφεύγοντος από την προσφυγή του έως και δέκα (10) ημέρες από την κατάθεση της προσφυγής.

Η προθεσμία για την άσκηση της προδικαστικής προσφυγής και η άσκησή της κωλύουν τη σύναψη της σύμβασης επί ποινή ακυρότητας, η οποία διαπιστώνεται με απόφαση της Ε.Α.ΔΗ.ΣΥ. μετά από άσκηση προδικαστικής προσφυγής, σύμφωνα με τα άρθρα 368 του ν. 4412/2016 και 20 του π.δ. 39/2017. Όμως, μόνη η άσκηση της προδικαστικής προσφυγής δεν κωλύει την πρόοδο της διαγωνιστικής διαδικασίας, υπό την επιφύλαξη χορήγησης από το Κλιμάκιο μέτρων προσωρινής προστασίας, σύμφωνα με τα άρθρα 366 παρ. 1-2 ν. 4412/2016 και 15 παρ. 1-4 του π.δ. 39/2017.

Η προηγούμενη παράγραφος δεν εφαρμόζεται στην περίπτωση που, κατά τη διαδικασία σύναψης της παρούσας σύμβασης, υποβληθεί μόνο μία (1) προσφορά.

Μετά την, κατά τα ως άνω, ηλεκτρονική κατάθεση της προδικαστικής προσφυγής η αναθέτουσα αρχή, μέσω της λειτουργίας «Επικοινωνία»:

α) Κοινοποιεί την προσφυγή το αργότερο έως την επόμενη εργάσιμη ημέρα από την κατάθεσή της σε κάθε ενδιαφερόμενο τρίτο, ο οποίος μπορεί να θίγεται από την αποδοχή της προσφυγής, προκειμένου να ασκήσει το, προβλεπόμενο από τα άρθρα 362 παρ. 3 και 7 του π.δ. 39/2017, δικαίωμα παρέμβασής του

²⁰⁸ Άρθρο 360 παρ. 1 του ν. 4412/2016 και 3 παρ. 1 π.δ. 39/2017.

²⁰⁹ Άρθρο 361 του ν. 4412/2016 και 4 του π.δ. 39/2017

²¹⁰ Παρ. 2 του άρθρου 9 και άρθρο 18 της Κ.Υ.Α. ΕΣΗΔΗΣ Προμήθειες και Υπηρεσίες

στη διαδικασία εξέτασης της προσφυγής, για τη διατήρηση της ισχύος της προσβαλλόμενης πράξης, προσκομίζοντας όλα τα κρίσιμα έγγραφα που έχει στη διάθεσή του.

β) Διαβιβάζει στην Ε.Α.ΔΗ.ΣΥ., το αργότερο εντός δεκαπέντε (15) ημερών από την ημέρα κατάθεσης, τον πλήρη φάκελο της υπόθεσης, τα αποδεικτικά κοινοποίησης στους ενδιαφερόμενους τρίτους αλλά και την Έκθεση Απόψεων της επί της προσφυγής. Στην Έκθεση Απόψεων η αναθέτουσα αρχή μπορεί να παραθέσει αρχική ή συμπληρωματική αιτιολογία για την υποστήριξη της προσβαλλόμενης με την προδικαστική προσφυγή πράξης.

γ) Κοινοποιεί σε όλα τα μέρη την Έκθεση Απόψεων, τις Παρεμβάσεις και τα σχετικά έγγραφα που τυχόν τη συνοδεύουν, μέσω του ηλεκτρονικού τόπου του διαγωνισμού το αργότερο έως την επόμενη εργάσιμη ημέρα από την κατάθεσή τους.

δ) Συμπληρωματικά υπομνήματα κατατίθενται από οποιοδήποτε από τα μέρη μέσω της πλατφόρμας του ΕΣΗΔΗΣ, το αργότερο εντός πέντε (5) ημερών από την κοινοποίηση των απόψεων της αναθέτουσας αρχής.

Η άσκηση της προδικαστικής προσφυγής αποτελεί προϋπόθεση για την άσκηση των ένδικων βοηθημάτων της αίτησης αναστολής και ακύρωσης του άρθρου 372 του ν. 4412/2016 κατά των εκτελεστών πράξεων ή παραλείψεων της αναθέτουσας αρχής.

Β. Όποιος έχει έννομο συμφέρον μπορεί να ζητήσει, με το ίδιο δικόγραφο εφαρμοζόμενων αναλογικά των διατάξεων του π.δ. 18/1989, την αναστολή εκτέλεσης της απόφασης της Ε.Α.ΔΗ.ΣΥ. και την ακύρωσή της ενώπιον του αρμόδιου Διοικητικού Δικαστηρίου *[συμπληρώνεται, από την αναθέτουσα αρχή, ανάλογα, το Διοικητικό Εφετείο της έδρας της ή το Συμβούλιο της Επικρατείας]*²¹¹. Το αυτό ισχύει και σε περίπτωση σιωπηρής απόρριψης της προδικαστικής προσφυγής από την Ε.Α.ΔΗ.ΣΥ. Δικαίωμα άσκησης του ως άνω ένδικου βοηθήματος έχει και η αναθέτουσα αρχή, αν η Ε.Α.ΔΗ.ΣΥ. κάνει δεκτή την προδικαστική προσφυγή, αλλά και αυτός του οποίου έχει γίνει εν μέρει δεκτή η προδικαστική προσφυγή.

Με την απόφαση της Ε.Α.ΔΗ.ΣΥ. λογίζονται ως συμπροσβαλλόμενες και όλες οι συναφείς προς την ανωτέρω απόφαση πράξεις ή παραλείψεις της αναθέτουσας αρχής, εφόσον έχουν εκδοθεί ή συντελεστεί αντιστοίχως έως τη συζήτηση της ως άνω αίτησης στο Δικαστήριο.

Η αίτηση αναστολής και ακύρωσης περιλαμβάνει μόνο αιτιάσεις που είχαν προταθεί με την προδικαστική προσφυγή ή αφορούν στη διαδικασία ενώπιον της Ε.Α.ΔΗ.ΣΥ. ή το περιεχόμενο των αποφάσεών της. Η αναθέτουσα αρχή, εφόσον ασκήσει την αίτηση της παρ. 1 του άρθρου 372 του ν. 4412/2016, μπορεί να προβάλει και οψιγενείς ισχυρισμούς αναφορικά με τους επιτακτικούς λόγους δημοσίου συμφέροντος, οι οποίοι καθιστούν αναγκαία την άμεση ανάθεση της σύμβασης.²¹²

Η ως άνω αίτηση κατατίθεται στο αρμόδιο δικαστήριο μέσα σε προθεσμία δέκα (10) ημερών από την κοινοποίηση ή την πλήρη γνώση της απόφασης ή από την παρέλευση της προθεσμίας για την έκδοση της απόφασης επί της προδικαστικής προσφυγής, ενώ η δικάσιμος για την εκδίκαση της αίτησης δεν πρέπει να απέχει πέραν των εξήντα (60) ημερών από την κατάθεση του δικογράφου.²¹³

Αντίγραφο της αίτησης με κλήση κοινοποιείται με τη φροντίδα του αιτούντος προς την Ε.Α.ΔΗ.ΣΥ., την αναθέτουσα αρχή, αν δεν έχει ασκήσει αυτή την αίτηση, και προς κάθε τρίτο ενδιαφερόμενο, την κλήτευση του οποίου διατάσσει με πράξη του ο Πρόεδρος ή ο προεδρεύων του αρμόδιου Δικαστηρίου ή Τμήματος έως την επόμενη ημέρα από την κατάθεση της αίτησης. Ο αιτών υποχρεούται, επί ποινή απαραδέκτου του ένδικου βοηθήματος, να προβεί στις παραπάνω κοινοποιήσεις εντός αποκλειστικής προθεσμίας δύο (2)

²¹¹ Πρβλ. άρθρο 372 παρ. 3 του ν. 4412/2016, σύμφωνα με το οποίο: «Αρμόδιο για την εκδίκαση των υποθέσεων του παρόντος είναι το Διοικητικό Εφετείο της έδρας της αναθέτουσας αρχής. Κατ' εξαίρεση, διαφορές οποίες προκύπτουν από την ανάθεση δημόσιων συμβάσεων που εμπίπτουν στο πεδίο εφαρμογής των Οδηγιών 2014/24/ΕΕ και 2014/25/ΕΕ, με εκτιμώμενη αξία μεγαλύτερη των δεκαπέντε εκατομμυρίων (15.000.000) ευρώ, εκδικάζονται από το Συμβούλιο της Επικρατείας». Κατά συνέπεια, με βάση την εκτιμώμενη αξία εκάστης σύμβασης, η α.α. συμπληρώνει στο παρόν άρθρο της Διακήρυξης, το αρμόδιο, ανά περίπτωση, Δικαστήριο, ήτοι το Διοικητικό Εφετείο ή το Συμβούλιο της Επικρατείας αναλόγως.

²¹² Πρβλ. άρθρο 372 παρ. 1 και 2 του ν. 4412/2016.

²¹³ Πρβλ. άρθρο 372 παρ. 4 του ν. 4412/2016.

ημερών από την έκδοση και την παραλαβή της ως άνω πράξης του Δικαστηρίου. Εντός αποκλειστικής προθεσμίας δέκα (10) ημερών από την ως άνω κοινοποίηση της αίτησης κατατίθεται η παρέμβαση και διαβιβάζονται ο φάκελος και οι απόψεις των παθητικών νομιμοποιούμενων. Εντός της ίδιας προθεσμίας κατατίθενται στο Δικαστήριο και τα στοιχεία που υποστηρίζουν τους ισχυρισμούς των διαδίκων.

Επιπρόσθετα, η παρέμβαση κοινοποιείται με επιμέλεια του παρεμβαίνοντος στα λοιπά μέρη της δίκης εντός δύο (2) ημερών από την κατάθεσή της, αλλιώς λογίζεται ως απαράδεκτη. Το διατακτικό της δικαστικής απόφασης εκδίδεται εντός δεκαπέντε (15) ημερών από τη συζήτηση της αίτησης ή από την προθεσμία για την υποβολή υπομνημάτων.

Η προθεσμία για την άσκηση και η άσκηση της αίτησης ενώπιον του αρμόδιου δικαστηρίου κωλύουν τη σύναψη της σύμβασης μέχρι την έκδοση της οριστικής δικαστικής απόφασης, εκτός εάν με προσωρινή διαταγή ο αρμόδιος δικαστής αποφανθεί διαφορετικά. Επίσης, η προθεσμία για την άσκηση και η άσκηση της αίτησης κωλύουν την πρόοδο της διαδικασίας ανάθεσης για χρονικό διάστημα δεκαπέντε (15) ημερών από την άσκηση της αίτησης, εκτός εάν με την προσωρινή διαταγή ο αρμόδιος δικαστής αποφανθεί διαφορετικά.²¹⁴ Για την άσκηση της αίτησης κατατίθεται παράβολο, σύμφωνα με τα ειδικότερα οριζόμενα στο άρθρο 372 παρ. 5 του ν. 4412/2016.

Αν ο ενδιαφερόμενος δεν αιτήθηκε ή αιτήθηκε ανεπιτυχώς την αναστολή και η σύμβαση υπογράφηκε και η εκτέλεσή της ολοκληρώθηκε πριν από τη συζήτηση της αίτησης, εφαρμόζεται αναλόγως η παρ. 2 του άρθρου 32 του π.δ. 18/1989.

Αν το Δικαστήριο ακυρώσει πράξη ή παράλειψη της αναθέτουσας αρχής μετά τη σύναψη της σύμβασης, το κύρος της τελευταίας δεν θίγεται, εκτός αν πριν από τη σύναψη αυτής είχε ανασταλεί η διαδικασία σύναψης της σύμβασης. Στην περίπτωση που η σύμβαση δεν είναι άκυρη, ο ενδιαφερόμενος δικαιούται να αξιώσει αποζημίωση, σύμφωνα με τα αναφερόμενα στο άρθρο 373 του ν. 4412/2016.

Με την επιφύλαξη των διατάξεων του ν. 4412/2016, για την εκδίκαση των διαφορών του παρόντος άρθρου εφαρμόζονται οι διατάξεις του π.δ. 18/1989.

Γ. Οι προθεσμίες των άρθρων 365, 366 και 367 του ν. 4412/2016 για την εξέταση των προδικαστικών προσφυγών και την έκδοση της απόφασης της ΕΑΔΗΣΥ, **αναστέλλονται κατά το διάστημα από 1η μέχρι και 31 Αυγούστου 2023.** Κατά το χρονικό διάστημα της αναστολής οι προδικαστικές προσφυγές, τα αιτήματα αναστολής της διαγωνιστικής διαδικασίας και τα αιτήματα λήψης προσωρινών μέτρων που αφορούν κατεπείγουσες περιπτώσεις για λόγους δημοσίου συμφέροντος ή διαγωνιστικές διαδικασίες που αφορούν σε συμβάσεις προμηθειών, που χρηματοδοτούνται, εν όλω ή εν μέρει, από το Ταμείο Ανάκαμψης και Ανθεκτικότητας, εξετάζονται από Κλιμάκια Διακοπών της ΕΑΔΗΣΥ, τα οποία ορίζονται με απόφαση του Εκτελεστικού Συμβουλίου της.²¹⁵

3.5 Ματαίωση Διαδικασίας

Η αναθέτουσα αρχή ματαιώνει ή δύναται να ματαιώσει εν όλω ή εν μέρει, αιτιολογημένα, τη διαδικασία ανάθεσης, για τους λόγους και υπό τους όρους του άρθρου 106 του ν. 4412/2016, μετά από γνώμη της αρμόδιας Επιτροπής του Διαγωνισμού. Επίσης, αν διαπιστωθούν σφάλματα ή παραλείψεις σε οποιοδήποτε στάδιο της διαδικασίας ανάθεσης, μπορεί, μετά από γνώμη της ως άνω Επιτροπής, να ακυρώσει μερικώς τη διαδικασία ή να αναμορφώσει ανάλογα το αποτέλεσμα της ή να αποφασίσει την επανάληψή της από το σημείο που εμφιλοχώρησε το σφάλμα ή η παράλειψη.

Ειδικότερα, η αναθέτουσα αρχή ματαιώνει τη διαδικασία σύναψης όταν αυτή αποβεί άγονη είτε λόγω μη υποβολής προσφοράς είτε λόγω απόρριψης όλων των προσφορών, καθώς και στην περίπτωση του δεύτερου εδαφίου της παρ. 7 του άρθρου 105, περί κατακύρωσης και σύναψης σύμβασης.

Επίσης, μπορεί να ματαιώσει τη διαδικασία: α) λόγω παράτυπης διεξαγωγής της διαδικασίας ανάθεσης, εκτός εάν μπορεί να θεραπεύσει το σφάλμα ή την παράλειψη σύμφωνα με την παρ. 3 του άρθρου 106 , β)

²¹⁴ Πρβλ άρθρο 372 παρ. 6 του ν. 4412/2016.

²¹⁵ Πρβλ. άρθρο 60 παρ. 2 ν. 5043/2023 (Α' 91/13-04-2023)

αν οι οικονομικές και τεχνικές παράμετροι που σχετίζονται με τη διαδικασία ανάθεσης άλλαξαν ουσιωδώς και η εκτέλεση του συμβατικού αντικείμενου δεν ενδιαφέρει πλέον την αναθέτουσα αρχή ή τον φορέα για τον οποίο προορίζεται το υπό ανάθεση αντικείμενο, γ) αν λόγω ανωτέρας βίας, δεν είναι δυνατή η κανονική εκτέλεση της σύμβασης, δ) αν η επιλεγείσα προσφορά κριθεί ως μη συμφέρουσα από οικονομική άποψη, ε) στην περίπτωση των παρ. 3 και 4 του άρθρου 97, περί χρόνου ισχύος προσφορών, στ) για άλλους επιτακτικούς λόγους δημοσίου συμφέροντος, όπως ιδίως, δημόσιας υγείας ή προστασίας του περιβάλλοντος.

4. ΟΡΟΙ ΕΚΤΕΛΕΣΗΣ ΤΗΣ ΣΥΜΒΑΣΗΣ

4.1 Εγγυήσεις (καλής εκτέλεσης, προκαταβολής, καλής λειτουργίας)

4.1.1 Εγγύηση καλής εκτέλεσης και εγγύηση προκαταβολής:

Για την υπογραφή της σύμβασης απαιτείται η παροχή εγγύησης καλής εκτέλεσης, σύμφωνα με το άρθρο 72 παρ. 4 του ν. 4412/2016, το ύψος της οποίας ανέρχεται σε ποσοστό 4% επί της εκτιμώμενης αξίας της σύμβασης ή του τμήματος της σύμβασης, χωρίς να συμπεριλαμβάνονται τα δικαιώματα προαίρεσης και κατατίθεται μέχρι και την υπογραφή του συμφωνητικού.

Η εγγύηση καλής εκτέλεσης, προκειμένου να γίνει αποδεκτή, πρέπει να περιλαμβάνει κατ' ελάχιστον τα αναφερόμενα στην παράγραφο 2.1.5. στοιχεία της παρούσας και επιπλέον τον αριθμό και τον τίτλο της σχετικής σύμβασης ή *[συμπληρώνεται εφόσον επισυνάπτεται σχετικό υπόδειγμα άλλως γίνεται παραπομπή στο άρθρο 72 παρ. 12 του ν. 4412/2016:]* Το περιεχόμενο της είναι σύμφωνο με το υπόδειγμα που περιλαμβάνεται στο Παράρτημα ... της Διακήρυξης *[συμπληρώνεται από την Α.Α.]* και τα οριζόμενα στο άρθρο 72 του ν. 4412/2016.

Η εγγύηση καλής εκτέλεσης της σύμβασης καλύπτει συνολικά και χωρίς διακρίσεις την εφαρμογή όλων των όρων της σύμβασης και κάθε απαίτηση της αναθέτουσας αρχής έναντι του αναδόχου.

Σε περίπτωση τροποποίησης της σύμβασης κατά την παράγραφο 4.5, η οποία συνεπάγεται αύξηση της συμβατικής αξίας, ο ανάδοχος οφείλει να καταθέσει μέχρι την υπογραφή της τροποποιημένης σύμβασης, συμπληρωματική εγγύηση καλής εκτέλεσης, το ύψος της οποίας ανέρχεται σε ποσοστό 4% επί του ποσού της αύξησης της αξίας της σύμβασης.

Η εγγύηση καλής εκτέλεσης καταπίπτει υπέρ της αναθέτουσας αρχής στην περίπτωση παραβίασης, από τον ανάδοχο, των όρων της σύμβασης, όπως αυτή ειδικότερα ορίζει.

Ο χρόνος ισχύος της εγγύησης καλής εκτέλεσης πρέπει να είναι μεγαλύτερος από τον συμβατικό χρόνο φόρτωσης ή παράδοσης, για διάστημα *[η Α.Α. πρέπει να αναφέρει το ως άνω διάστημα στο σημείο αυτό]*

~~*[Συμπληρώνεται εφόσον προβλέπεται η δυνατότητα προκαταβολής:]* Στην περίπτωση χορήγησης προκαταβολής, σύμφωνα με την παράγραφο 5.1.1. της παρούσας, απαιτείται από τον ανάδοχο «εγγύηση προκαταβολής» για ποσό ίσο με αυτό της προκαταβολής, *[συμπληρώνεται εφόσον υπάρχει σχετικό υπόδειγμα άλλως γίνεται παραπομπή στο άρθρο 72 παρ. 4 του ν. 4412/2016 και 2.1.5. της παρούσας]* σύμφωνα με το υπόδειγμα που περιλαμβάνεται στο Παράρτημα ... της Διακήρυξης. Η προκαταβολή και η εγγύηση προκαταβολής μπορούν να χορηγούνται τμηματικά, σύμφωνα με την παράγραφο 5.1. της παρούσας (τρόπος πληρωμής).~~

Η/Οι εγγύηση/εις καλής εκτέλεσης επιστρέφεται/ονται στο σύνολό του/ς μετά από την ποσοτική και ποιοτική παραλαβή του συνόλου του αντικειμένου της σύμβασης.

Η απόσβεση της προκαταβολής πραγματοποιείται και η εγγύηση προκαταβολής επιστρέφεται μετά από την οριστική ποσοτική και ποιοτική παραλαβή των αγαθών.

Σε περίπτωση που στο πρωτόκολλο ποιοτικής και ποσοτικής παραλαβής αναφέρονται παρατηρήσεις ή υπάρχει εκπρόθεσμη παράδοση, η επιστροφή των εγγυήσεων καλής εκτέλεσης και προκαταβολής γίνεται μετά από την αντιμετώπιση, σύμφωνα με όσα προβλέπονται, των παρατηρήσεων και του εκπροθέσμου. *[ή στην περίπτωση που τα αγαθά είναι διαιρετά και η παράδοση γίνεται τμηματικά]:* Αν τα αγαθά είναι διαιρετά και η παράδοση γίνεται, σύμφωνα με τη σύμβαση, τμηματικά, οι εγγυήσεις καλής εκτέλεσης και προκαταβολής αποδεσμεύονται σταδιακά, κατά το ποσό που αναλογεί στην αξία του μέρους της ποσότητας των αγαθών που παραλήφθηκε οριστικά. Για τη σταδιακή αποδέσμευσή τους απαιτείται προηγούμενη γνωμοδότηση του αρμόδιου συλλογικού οργάνου. Εάν στο πρωτόκολλο παραλαβής αναφέρονται παρατηρήσεις ή υπάρχει εκπρόθεσμη παράδοση, η παραπάνω σταδιακή αποδέσμευση γίνεται μετά την αντιμετώπιση, σύμφωνα με όσα προβλέπονται, των παρατηρήσεων και του εκπροθέσμου.

[Κατά την κρίση της αναθέτουσας μπορεί να ζητηθεί:]

4.1.2. Εγγύηση καλής λειτουργίας

Δεν απαιτείται η προσκόμιση «εγγύηση καλής λειτουργίας» για την αποκατάσταση των ελαττωμάτων που ανακύπτουν ή των ζημιών που προκαλούνται από δυσλειτουργία των αγαθών κατά την περίοδο εγγύησης καλής λειτουργίας ~~[εφόσον τέτοια περίοδος προβλέπεται στα έγγραφα της σύμβασης]~~. Το ύψος της «εγγύησης καλής λειτουργίας» ορίζεται στο ποσό των ευρώ. ~~[Το ύψος της «εγγύησης καλής λειτουργίας» καθορίζεται στο σημείο αυτό και δεν μπορεί να υπερβαίνει το πέντε τοις εκατό (5%) της εκτιμώμενης αξίας της σύμβασης]~~. Η επιστροφή της ανωτέρω εγγύησης λαμβάνει χώρα μετά την ολοκλήρωση της περιόδου εγγύησης καλής λειτουργίας, σύμφωνα και με τα οριζόμενα στην παράγραφο 6.6 της παρούσας²¹⁶.

4.2 Συμβατικό Πλαίσιο - Εφαρμοστέα Νομοθεσία

Κατά την εκτέλεση της σύμβασης εφαρμόζονται οι διατάξεις του ν. 4412/2016, οι όροι της παρούσας Διακήρυξης και συμπληρωματικά ο Αστικός Κώδικας.

4.3 Όροι εκτέλεσης της σύμβασης

4.3.1 Κατά την εκτέλεση της σύμβασης ο ανάδοχος τηρεί τις υποχρεώσεις στους τομείς του περιβαλλοντικού, κοινωνικοασφαλιστικού και εργατικού δικαίου, που έχουν θεσπιστεί με το δίκαιο της Ένωσης, το εθνικό δίκαιο, συλλογικές συμβάσεις ή διεθνείς διατάξεις περιβαλλοντικού, κοινωνικοασφαλιστικού και εργατικού δικαίου, οι οποίες απαριθμούνται στο Παράρτημα Χ του Προσαρτήματος Α΄.

Η τήρηση των εν λόγω υποχρεώσεων από τον ανάδοχο και τους υπεργολάβους του ελέγχεται και βεβαιώνεται από τα όργανα που επιβλέπουν την εκτέλεση της σύμβασης και τις αρμόδιες δημόσιες αρχές και υπηρεσίες που ενεργούν εντός των ορίων της ευθύνης και της αρμοδιότητάς τους.

4.3.2 Στις συμβάσεις προμηθειών προϊόντων που εμπίπτουν στο πεδίο εφαρμογής του ν. 4819/2021, επιπλέον του όρου της παρ. 4.3.1 περιλαμβάνεται ο όρος ότι ο ανάδοχος υποχρεούται κατά την υπογραφή της σύμβασης και καθ' όλη τη διάρκεια εκτέλεσης να τηρεί τις υποχρεώσεις των παραγράφων 1, 4 και 5 του άρθρου 11 του ν. 4819/2021. Η τήρηση των υποχρεώσεων ελέγχεται από την αναθέτουσα αρχή μέσω του αρχείου δημοσιοποίησης εγγεγραμμένων παραγωγών στο Εθνικό Μητρώο Παραγωγών (ΕΜΠΑ) που τηρείται στην ηλεκτρονική σελίδα του Ε.Ο.ΑΝ. εντός της προθεσμίας της παραγράφου 4 του άρθρου 105 του ν. 4412/2016 και αποτελεί προϋπόθεση για την υπογραφή του συμφωνητικού, στο οποίο γίνεται υποχρεωτικά μνεία του αριθμού ΕΜΠΑ του υπόχρεου παραγωγού. Η μη τήρηση των υποχρεώσεων της παρούσας παραγράφου έχει τις συνέπειες της παραγράφου 7 του άρθρου 105 του ν. 4412/2016.²¹⁷

4.3.3. *[Ο όρος που ακολουθεί τίθεται κατά τη διακριτική ευχέρεια της Α.Α. στο πλαίσιο της δέσμης των μέτρων που μπορούν να εφαρμοστούν για την εξασφάλιση της ακεραιότητας στο πεδίο των δημόσιων συμβάσεων και την καταπολέμηση της διαφθοράς, με σκοπό την πρόληψη παραβίασης των προτύπων ακεραιότητας και τη διαχείριση υπαρκτών ή πιθανών περιπτώσεων σύγκρουσης συμφερόντων. Αντίστοιχες δεσμεύσεις οφείλουν να αναλαμβάνουν τα μέλη του προσωπικού της Α.Α. που εμπλέκονται με οποιονδήποτε τρόπο στη διαδικασία σύναψης και εκτέλεσης της σύμβασης. Στην περίπτωση αυτή διαμορφώνεται αντίστοιχα το συμφωνητικό:]* Ο ανάδοχος δεσμεύεται ότι :

α) σε όλα τα στάδια που προηγήθηκαν της σύμβασης δεν ενήργησε αθέμιτα, παράνομα ή καταχρηστικά και ότι θα εξακολουθήσει να μην ενεργεί κατ' αυτόν τον τρόπο κατά το στάδιο εκτέλεσης της σύμβασης,

β) ότι θα δηλώσει αμελλητί στην αναθέτουσα αρχή, από τη στιγμή που λάβει γνώση, οποιαδήποτε κατάσταση (ακόμη και ενδεχόμενη) σύγκρουσης συμφερόντων (προσωπικών, οικογενειακών, οικονομικών, πολιτικών ή άλλων κοινών συμφερόντων, συμπεριλαμβανομένων και αντικρουόμενων επαγγελματικών συμφερόντων) μεταξύ των νόμιμων ή εξουσιοδοτημένων εκπροσώπων του καθώς και υπαλλήλων ή συνεργατών τους οποίους απασχολεί στην εκτέλεση της σύμβασης (π.χ. με σύμβαση υπεργολαβίας) και μελών του προσωπικού της αναθέτουσας αρχής που εμπλέκονται καθ' οιονδήποτε τρόπο στη διαδικασία

²¹⁶ Άρθρο 72 παρ. 10 του ν. 4412/2016

²¹⁷ Άρθρο 130 του ν.4412/2016

εκτέλεσης της σύμβασης ή/και μπορούν να επηρεάσουν την έκβαση και τις αποφάσεις της αναθέτουσας αρχής περί την εκτέλεσή της, οποτεδήποτε και εάν η κατάσταση αυτή προκύψει κατά τη διάρκεια εκτέλεσης της σύμβασης²¹⁸.

Οι υποχρεώσεις και οι απαγορεύσεις της ρήτρας αυτής, στην περίπτωση που ο ανάδοχος είναι ένωση, ισχύουν για όλα τα μέλη της ένωσης, καθώς και για τους υπεργολάβους που χρησιμοποιεί. Στο συμφωνητικό περιλαμβάνεται σχετική δεσμευτική δήλωση τόσο του αναδόχου όσο και των υπεργολάβων του.

[Στο σημείο αυτό αναφέρονται όλοι οι υπόλοιποι ειδικοί όροι εκτέλεσης της σύμβασης κατ' εφαρμογή του άρθρου 130 του ν. 4412/2016.....^{219]}

4.4 Υπεργολαβία

4.4.1. Ο ανάδοχος δεν απαλλάσσεται από τις συμβατικές του υποχρεώσεις και ευθύνες λόγω ανάθεσης της εκτέλεσης τμήματος/τμημάτων της σύμβασης σε υπεργολάβους. Η τήρηση των υποχρεώσεων της παρ. 2 του άρθρου 18 του ν. 4412/2016 από υπεργολάβους δεν αίρει την ευθύνη του κυρίου αναδόχου.

Δεν επιτρέπεται η ανάθεση της εκτέλεσης της σύμβασης, των πιο κάτω τμημάτων της σύμβασης/των πιο κάτω υπηρεσιών καθηκόντων[το εδάφιο β' συμπληρώνεται μόνον στη περίπτωση συμβάσεων προμηθειών, για τις οποίες απαιτούνται εργασίες τοποθέτησης ή εγκατάστασης, παροχή υπηρεσιών ή εκτέλεση έργων και για τις οποίες υπάρχει επιφύλαξη, σύμφωνα με τις τυχόν απαιτήσεις της διακήρυξης για την εκτέλεση ορισμένων κρίσιμων καθηκόντων απευθείας από τον ίδιο τον προσφέροντα ή, αν η προσφορά υποβάλλεται από ένωση οικονομικών φορέων, όπως αναφέρεται στην παρ. 2 του άρθρου 19 του ν. 4412/2016, από έναν από τους συμμετέχοντες στην ένωση αυτή, κατά το άρθρο 78 παρ. 2 του ν. 4412/2016]

4.4.2. Κατά την υπογραφή της σύμβασης ο κύριος ανάδοχος υποχρεούται να αναφέρει στην αναθέτουσα αρχή το όνομα, τα στοιχεία επικοινωνίας και τους νόμιμους εκπροσώπους των υπεργολάβων του, οι οποίοι συμμετέχουν στην εκτέλεση αυτής, εφόσον είναι γνωστά τη συγκεκριμένη χρονική στιγμή. Επιπλέον, υποχρεούται να γνωστοποιεί στην αναθέτουσα αρχή κάθε αλλαγή των πληροφοριών αυτών, κατά τη διάρκεια της σύμβασης, καθώς και τις απαιτούμενες πληροφορίες σχετικά με κάθε νέο υπεργολάβο, τον οποίο ο κύριος ανάδοχος χρησιμοποιεί εν συνεχεία στην εν λόγω σύμβαση, προσκομίζοντας τα σχετικά συμφωνητικά/δηλώσεις συνεργασίας²²⁰. Σε περίπτωση διακοπής της συνεργασίας του αναδόχου με υπεργολάβο/ υπεργολάβους της σύμβασης, αυτός υποχρεούται σε άμεση γνωστοποίηση της διακοπής αυτής στην αναθέτουσα αρχή, οφείλει δε να διασφαλίσει την ομαλή εκτέλεση του τμήματος/ των τμημάτων της σύμβασης είτε από τον ίδιο, είτε από νέο υπεργολάβο, τον οποίο θα γνωστοποιήσει στην αναθέτουσα αρχή κατά την ως άνω διαδικασία. *[σε περίπτωση που ο ανάδοχος έχει στηριχθεί στις ικανότητες του υπεργολάβου όσον αφορά τη χρηματοοικονομική επάρκεια τεχνική και επαγγελματική ικανότητα, σύμφωνα με τις απαιτήσεις της διακήρυξης, προβλέπονται στο σημείο αυτό όροι σχετικά με τη διαδικασία και τις προϋποθέσεις αντικατάστασής του]*

4.4.3. Η αναθέτουσα αρχή επαληθεύει τη συνδρομή των λόγων αποκλεισμού για τους υπεργολάβους, όπως αυτοί περιγράφονται στην παράγραφο 2.2.3. και με τα αποδεικτικά μέσα της παραγράφου 2.2.9.2 της παρούσας, εφόσον το(α) τμήμα(τα) της σύμβασης, το(α) οποίο(α) ο ανάδοχος προτίθεται να αναθέσει υπό μορφή υπεργολαβίας σε τρίτους, υπερβαίνουν σωρευτικά το ποσοστό του τριάντα τοις εκατό (30%) της συνολικής αξίας της σύμβασης. Επιπλέον, προκειμένου να μην αθετούνται οι υποχρεώσεις της παρ. 2 του άρθρου 18 του ν. 4412/2016, δύναται να επαληθεύσει τους ως άνω λόγους και για τμήμα ή τμήματα της σύμβασης που υπολείπονται του ως άνω ποσοστού.

²¹⁸ Πρβλ. άρθρο 24 του ν. 4412/2016

²¹⁹ Οι Α.Α. μπορούν να επιβάλουν και άλλους ειδικούς όρους σχετικά με την εκτέλεση της σύμβασης, υπό την προϋπόθεση ότι συνδέονται με το αντικείμενο αυτής. Οι εν λόγω όροι μπορούν να περιλαμβάνουν οικονομικές, περιβαλλοντικές, κοινωνικές παραμέτρους ή παραμέτρους που αφορούν την καινοτομία και την απασχόληση. Οι κοινωνικές παράμετροι αφορούν κυρίως: α) την απασχόληση εργαζομένων που ανήκουν σε ευπαθείς ομάδες του πληθυσμού κατά την έννοια της παρ. 4 του άρθρου 1 του ν. 4019/2011 (Α' 216), β) τη διευκόλυνση της κοινωνικής ή/και εργασιακής ένταξης ατόμων που προέρχονται από ευπαθείς ομάδες του πληθυσμού, γ) την καταπολέμηση των διακρίσεων ή/και δ) την προαγωγή της ισότητας ανδρών και γυναικών (άρθρο 130 παρ. 2 και 3 ν. 4412/2016)

²²⁰ Πρβλ. παρ. 2 του άρθρου 78 του ν. 4412/2016

Όταν από την ως άνω επαλήθευση προκύπτει ότι συντρέχουν λόγοι αποκλεισμού απαιτεί ή δύναται να απαιτήσει την αντικατάστασή του, κατά τα ειδικότερα αναφερόμενα στις παρ. 5 και 6 του άρθρου 131 του ν. 4412/2016.

~~4.4.4. [Στο σημείο αυτό αναφέρεται η τυχόν δυνατότητα πληρωμής απευθείας του υπεργολάβου με παραπομπή στο αντίστοιχο άρθρο πληρωμής στο οποίο πρέπει να καθορίζονται τα ειδικότερα μέτρα ή οι μηχανισμοί που επιτρέπουν στον κύριο ανάδοχο να εγείρει αντιρρήσεις ως προς αδικαιολόγητες πληρωμές, καθώς και οι ειδικότερες ρυθμίσεις που αφορούν αυτόν τον τρόπο πληρωμής].~~.....²²¹

4.5 Τροποποίηση σύμβασης κατά τη διάρκειά της²²²

Η σύμβαση μπορεί να τροποποιείται κατά τη διάρκειά της, χωρίς να απαιτείται νέα διαδικασία σύναψης σύμβασης, μόνο σύμφωνα με τους όρους και τις προϋποθέσεις του άρθρου 132 του ν. 4412/2016 και κατόπιν γνωμοδότησης της Επιτροπής της περ. β' της παρ. 11 του άρθρου 221 του ν. 4412/2016.^{223 224}

[Στο σημείο αυτό αναφέρονται οι σχετικές ρήτρες τροποποιήσεων ή προαιρέσεων της σύμβασης, καθώς και οι όροι υπό τους οποίους μπορούν αυτές να ενεργοποιηθούν, ενδεχομένως με παραπομπή σε άλλο περιγραφικό έγγραφο της σύμβασης. Η παράγραφος αυτή συσχετίζεται με την παράγραφο 6.7 περί αναπροσαρμογής της τιμής]

[Επισημαίνεται ότι εναπόκειται στη διακριτική ευχέρεια της αναθέτουσας αρχής να συμπεριλάβει ή όχι, στο παρόν σημείο της διακήρυξης, την ακόλουθη ρήτρα υποκατάστασης του αναδόχου ή να διαμορφώσει τη σχετική ρήτρα με διαφορετικούς όρους. Σε κάθε περίπτωση, οι εν λόγω όροι θα πρέπει να είναι ρητοί και σαφείς και να κείνται εντός του υφιστάμενου νομοθετικού πλαισίου και ιδίως των σχετικών επιλογών που παρέχει το άρθρο 132 του ν. 4412/2016.]

Μετά τη λύση της σύμβασης λόγω της έκπτωσης του αναδόχου, σύμφωνα με το άρθρο 203 του ν. 4412/2016 και την παράγραφο 5.2. της παρούσας²²⁵, όπως και σε περίπτωση καταγγελίας για όλους λόγους της παραγράφου 4.6, πλην αυτού της περ. (α), η αναθέτουσα αρχή δύναται να προσκαλέσει τον επόμενο, κατά σειρά κατάταξης οικονομικό φορέα που συμμετέχει στην παρούσα διαδικασία ανάθεσης της συγκεκριμένης σύμβασης και να του προτείνει να αναλάβει το ανεκτέλεστο αντικείμενο της σύμβασης, με τους ίδιους όρους και προϋποθέσεις και σε τίμημα που δεν θα υπερβαίνει την προσφορά που αυτός είχε υποβάλει (ρήτρα υποκατάστασης)²²⁶. Η σύμβαση συνάπτεται εφόσον εντός της ταχθείσας προθεσμίας περιέλθει στην αναθέτουσα αρχή έγγραφη και ανεπιφύλακτη αποδοχή της. Η άπρακτη πάροδος της προθεσμίας θεωρείται ως απόρριψη της πρότασης.

²²¹ Οι αναθέτουσες αρχές μπορούν να προβλέπουν στα έγγραφα της σύμβασης ότι, κατόπιν αιτήματος του υπεργολάβου και εφόσον η φύση της σύμβασης το επιτρέπει, η αναθέτουσα αρχή καταβάλλει απευθείας στον υπεργολάβο την αμοιβή του για την εκτέλεση προμήθειας, δυνάμει σύμβασης υπεργολαβίας με τον ανάδοχο. Στην περίπτωση αυτή, στα έγγραφα της σύμβασης καθορίζονται τα ειδικότερα μέτρα ή οι μηχανισμοί που επιτρέπουν στον κύριο ανάδοχο να εγείρει αντιρρήσεις ως προς αδικαιολόγητες πληρωμές, καθώς και οι ρυθμίσεις που αφορούν αυτόν τον τρόπο πληρωμής. Στην περίπτωση αυτή δεν αίρεται η ευθύνη του κύριου αναδόχου. Η παρ. 3 συμπληρώνεται αναλόγως, εάν η Α.Α. προβλέψει την απευθείας πληρωμή του υπεργολάβου, άλλως διαγράφεται.

²²² Πρβλ. άρθρο 132 του ν. 4412/2016

²²³ Πρβλ. άρθρο 201 του ν. 4412/2016, σε συνδυασμό με την περίπτωση στ' της παρ. 11 του άρθρου 221. Ειδικά για την περίπτωση των Κεντρικών Αρχών Αγορών, για ζητήματα τροποποίησης συμφωνιών - πλαίσιο και συμβάσεων κεντρικών προμήθειών που συνάπτονται από αυτές, γνωμοδοτεί η επιτροπή της περ. α' της παρ. 11 του άρθρου 221 ((επιτροπή διενέργειας/επιτροπή αξιολόγησης)

²²⁴ Δυνατότητα της Α.Α. να προβλέψει στη διακήρυξη ρήτρες αναθεώρησης/ προαιρέσεις. Στην περίπτωση αυτή και εφόσον πρόκειται για σαφείς, ακριβείς και ρητές ρήτρες αναθεώρησης, στις οποίες μπορεί να περιλαμβάνονται και ρήτρες αναθεώρησης τιμών ή προαιρέσεις, επιτρέπεται η τροποποίηση της σύμβασης χωρίς νέα διαδικασία σύναψης, ανεξαρτήτως της χρηματικής αξίας της τροποποίησης. Οι ρήτρες αυτές αναφέρουν το αντικείμενο και τη φύση των ενδεχόμενων τροποποιήσεων ή προαιρέσεων, καθώς και τους όρους υπό τους οποίους μπορούν να ενεργοποιηθούν. Οι προβλεπόμενες τροποποιήσεις ή προαιρέσεις δεν πρέπει να μεταβάλουν τη συνολική φύση της σύμβασης (Πρβλ. άρθρο 132 παρ. 1 α' του ν. 4412/2016).

²²⁵ Βλ. ιδίως την περ. γ' της παρ.4 του άρθρου 203 του ν. 4412/2016

²²⁶ Άρθρο 132, παρ. 1δ) περ. αα' του ν. 4412/2016.

Πρβλ., επίσης, Κατευθυντήρια Οδηγία 22 της Αρχής, με τίτλο «Τροποποίηση συμβάσεων κατά τη διάρκειά τους», Κεφάλαιο ΙΙΙ.Δ. σημείο Ι, σελ. 17 (ΑΔΑ: 7ΜΥΤΟΞΤΒ-ΖΓΖ).

4.6 Δικαίωμα μονομερούς λύσης της σύμβασης²²⁷

4.6.1. Η αναθέτουσα αρχή μπορεί, με τις προϋποθέσεις που ορίζουν οι κείμενες διατάξεις, να καταγγείλει τη σύμβαση κατά τη διάρκεια της εκτέλεσής της, εφόσον:

α) η σύμβαση υποστεί ουσιώδη τροποποίηση, κατά την έννοια της παρ. 4 του άρθρου 132 του ν. 4412/2016, που θα απαιτούσε νέα διαδικασία σύναψης σύμβασης

β) ο ανάδοχος, κατά τον χρόνο της ανάθεσης της σύμβασης, τελούσε σε μια από τις καταστάσεις που αναφέρονται στην παράγραφο 2.2.3.1 και, ως εκ τούτου, θα έπρεπε να έχει αποκλειστεί από τη διαδικασία σύναψης της σύμβασης,

γ) η σύμβαση δεν έπρεπε να ανατεθεί στον ανάδοχο λόγω σοβαρής παραβίασης των υποχρεώσεων που υπέχει από τις Συνθήκες και την Οδηγία 2014/24/ΕΕ, η οποία έχει αναγνωρισθεί με απόφαση του Δικαστηρίου της Ένωσης στο πλαίσιο διαδικασίας δυνάμει του άρθρου 258 της ΣΛΕΕ.

[Οι κατωτέρω λόγοι, οι οποίοι δεν προβλέπονται ρητά κατά την κείμενη νομοθεσία, συμπληρώνονται κατά την κρίση της Α.Α.:

δ) ο ανάδοχος καταδικαστεί αμετάκλητα, κατά τη διάρκεια εκτέλεσης της σύμβασης, για ένα από τα αδικήματα που αναφέρονται στην παρ. 2.2.3.1 της παρούσας,

ε) ο ανάδοχος πτωχεύσει ή υπαχθεί σε διαδικασία ειδικής εκκαθάρισης ή τεθεί υπό αναγκαστική διαχείριση από εκκαθαριστή ή από το δικαστήριο ή υπαχθεί σε διαδικασία πτωχευτικού συμβιβασμού ή αναστείλει τις επιχειρηματικές του δραστηριότητες ή υπαχθεί σε διαδικασία εξυγίανσης και δεν τηρεί τους όρους αυτής ή εάν βρεθεί σε οποιαδήποτε ανάλογη κατάσταση, προκύπτουσα από παρόμοια διαδικασία, προβλεπόμενη σε εθνικές διατάξεις νόμου.

Η αναθέτουσα αρχή μπορεί να μην καταγγείλει τη σύμβαση, υπό την προϋπόθεση ότι ο ανάδοχος ο οποίος θα βρεθεί σε μία από τις καταστάσεις που αναφέρονται στην περίπτωση αυτή αποδεικνύει ότι είναι σε θέση να εκτελέσει τη σύμβαση, λαμβάνοντας υπόψη τις ισχύουσες διατάξεις και τα μέτρα για τη συνέχιση της επιχειρηματικής του λειτουργίας.

στ) ο ανάδοχος παραβεί αποδεδειγμένα τις υποχρεώσεις του που απορρέουν από τη δέσμευση ακεραιότητας της παρ. 4.3.3. της παρούσας, όπως αναλυτικά περιγράφονται στο συνημμένο στην παρούσα σχέδιο σύμβασης.

²²⁷ Άρθρο 133 του ν. 4412/2016 Δικαίωμα μονομερούς λύσης της σύμβασης

5. ΕΙΔΙΚΟΙ ΟΡΟΙ ΕΚΤΕΛΕΣΗΣ ΤΗΣ ΣΥΜΒΑΣΗΣ

5.1 Τρόπος πληρωμής²²⁸

5.1.1. Η πληρωμή του αναδόχου θα πραγματοποιηθεί με τον πιο κάτω τρόπο :[Η πληρωμή της αξίας των αγαθών προβλέπεται κατά την κείμενη νομοθεσία με έναν από τους κατωτέρω τρόπους, εκτός εάν άλλως ορίζεται στα έγγραφα της σύμβασης, οπότε περιγράφεται εδώ ο σχετικός τρόπος πληρωμής. Στην πρώτη περίπτωση είτε επιλέγεται ένας από τους πιο κάτω τρόπους από την Α.Α. είτε παρέχεται η διακριτική ευχέρεια στους προσφέροντες να επιλέξουν με σχετική δήλωση στον υποφάκελο της οικονομικής προσφοράς τους. Η Α.Α. δύναται να προβλέψει το προβάδισμα ενός εκ των δύο τρόπων σε περίπτωση που δεν επιλέξει ο προσφέρων]

α) Το **100%** της συμβατικής αξίας μετά την οριστική παραλαβή των αγαθών [ο εν λόγω τρόπος πληρωμής εφαρμόζεται και στην περίπτωση τμηματικών παραδόσεων]

~~**β)** Με τη χορήγηση έντοκης προκαταβολής μέχρι ποσοστού.... % της συμβατικής αξίας χωρίς Φ.Π.Α. [η προκαταβολή ανέρχεται μέχρι ποσοστού πενήντα τοις εκατό (50%) της συμβατικής αξίας], με την κατάθεση ισόποσης εγγύησης, σύμφωνα με τα οριζόμενα στο άρθρο 7257 του ν. 4412/2016 και την καταβολή του υπολοίπου είτε μετά την οριστική παραλαβή των αγαθών είτε με πληρωμή ποσοστού 20% της συμβατικής αξίας χωρίς ΦΠΑ με το πρωτόκολλο παραλαβής κατόπιν του μακροσκοπικού ελέγχου και την εξόφληση της υπόλοιπης συμβατικής αξίας με τον συνολικό ΦΠΑ μετά την οριστική παραλαβή των αγαθών. [ο εν λόγω τρόπος πληρωμής εφαρμόζεται και στην περίπτωση τμηματικών παραδόσεων]~~

~~Η παραπάνω προκαταβολή θα είναι έντοκη. Κατά την εξόφληση θα παρακρατείται τόκος επί της εισπραχθείσας προκαταβολής για χρονικό διάστημα υπολογιζόμενο από την ημερομηνία καταβολής της στον ανάδοχο μέχρι την ημερομηνία οριστικής και ποιοτικής παραλαβής. Για τον υπολογισμό του τόκου θα λαμβάνεται υπόψη το ύψος του επιτοκίου των έντοκων γραμματίων του Δημοσίου 12μηνιας διάρκειας που θα ισχύει κατά την ημερομηνία λήψης της προκαταβολής προσαυξημένο κατά 0,25 ποσοστιαίες μονάδες²²⁹ το οποίο θα παραμένει σταθερό μέχρι την εξάντληση του ποσού της χορηγηθείσας προκαταβολής²³⁰.~~

~~[Επισημαίνεται ότι η αναθέτουσα αρχή έχει τη δυνατότητα να προβλέψει στο παρόν σημείο της διακήρυξης διαφορετικό τρόπο πληρωμής].~~

Η πληρωμή του συμβατικού τιμήματος θα γίνεται με την προσκόμιση των νόμιμων παραστατικών και δικαιολογητικών που προβλέπονται από τις διατάξεις του άρθρου 200 παρ. 4 του ν. 4412/2016²³¹, καθώς και κάθε άλλου δικαιολογητικού που τυχόν ήθελε ζητηθεί από τις αρμόδιες υπηρεσίες που διενεργούν τον έλεγχο και την πληρωμή. [η Α.Α. δύναται να αναφέρει συγκεκριμένα δικαιολογητικά στο σημείο αυτό, πρβλ. παρ. 6 του ως άνω άρθρου]

5.1.2. Τον ανάδοχο βαρύνουν οι υπέρ τρίτων κρατήσεις, καθώς και κάθε άλλη επιβάρυνση, σύμφωνα με την κείμενη νομοθεσία, μη συμπεριλαμβανομένου Φ.Π.Α., για την παράδοση του αγαθού στον τόπο και με τον τρόπο που προβλέπεται στα έγγραφα της σύμβασης. Ιδίως βαρύνεται με τις ακόλουθες κρατήσεις: [αναφέρονται από την Α.Α. κατά περίπτωση οι νόμιμες κρατήσεις].

α) Για τις συμβάσεις αξίας άνω των χιλίων (1.000) ευρώ, μη συμπεριλαμβανομένου ΦΠΑ, ανεξαρτήτως της πηγής προέλευσης της χρηματοδότησης, κράτηση ύψους 0,1%, η οποία υπολογίζεται επί της αξίας κάθε πληρωμής προ φόρων και κρατήσεων της αρχικής, καθώς και κάθε συμπληρωματικής σύμβασης υπέρ της Ενιαίας Αρχής Δημοσίων Συμβάσεων.²³²

²²⁸ Για τα τιμολόγια που εκδίδονται κατά την εκτέλεση των δημοσίων συμβάσεων, ανεξαρτήτως αξίας αυτών, οι αναθέτουσες αρχές υποχρεούνται να παραλαμβάνουν και να επεξεργάζονται ηλεκτρονικά τιμολόγια που είναι σύμφωνα με το ευρωπαϊκό πρότυπο έκδοσης ηλεκτρονικών τιμολογίων, σύμφωνα με τις διατάξεις των άρθρων 148 έως και 153 του ν. 4601/2019 (Α' 44) και των, κατ' εξουσιοδότηση του άρθρου 154 του νόμου αυτού, κανονιστικών αποφάσεων.

²²⁹ Βλ. Απόφαση 2/51557/0026/10-09-01 ΦΕΚ 1209/Β/01 Υπ. Οικονομικών, στον βαθμό που η Α.Α. υπάγεται στο πεδίο εφαρμογής της.

²³⁰ Η απόσβεση της προκαταβολής και η επιστροφή της εγγύησης προκαταβολής πραγματοποιούνται σύμφωνα με τις διατάξεις του άρθρου 72 του ν. 4412/2016 και τον τρόπο που ορίζει η Α.Α.

²³¹ Άρθρο 200 παρ. 4 του ν. 4412/2016, όπως τροποποιήθηκε με το άρθρο 102 του ν. 4782/2021.

²³² Άρθρο 350, παρ. 3 του ν. 4412/2016, όπως ισχύει.

β) Κράτηση ύψους 0,02% υπέρ της ανάπτυξης και συντήρησης του ΟΠΣ ΕΣΗΔΗΣ, η οποία υπολογίζεται επί της αξίας, εκτός ΦΠΑ, της αρχικής, καθώς και κάθε συμπληρωματικής σύμβασης. Το ποσό αυτό παρακρατείται σε κάθε πληρωμή από την αναθέτουσα αρχή στο όνομα και για λογαριασμό του Υπουργείου Ψηφιακής Διακυβέρνησης, σύμφωνα με την παρ. 6 του άρθρου 36 του ν. 4412/2016. **Μέχρι την έκδοση της κοινής απόφασης της παρ. 6 του άρθρου 36 του ν. 4412/2016, η ως άνω κράτηση δεν επιβάλλεται**²³³.

γ)

Οι υπέρ τρίτων κρατήσεις υπόκεινται στο εκάστοτε ισχύον αναλογικό τέλος χαρτοσήμου 3% και στην επ' αυτού εισφορά υπέρ ΟΓΑ 20%.

Με κάθε πληρωμή θα γίνεται η προβλεπόμενη από την κείμενη νομοθεσία παρακράτηση φόρου εισοδήματος αξίας 4% επί του καθαρού ποσού *[συμπληρώνεται από την Α.Α.]*

5.1.3. Σε περίπτωση υποβολής ηλεκτρονικού τιμολογίου, ο ανάδοχος συμπληρώνει στο πεδίο ΒΤ-11: Στοιχείο αναφοράς αγαθού του Εθνικού Μορφότυπου Ηλεκτρονικού Τιμολογίου²³⁴:

[επιλέγεται από την Α.Α. μία από τις κάτωθι περιπτώσεις]

1) «ΑΔΑ Ανάληψης» *[όταν η αναθέτουσα αρχή είναι φορέας αποκλειστικά της Κεντρικής Διοίκησης σύμφωνα με το άρθρο 14 του ν. 4270/2014 (Α.143) και οι δαπάνες της βαρύνουν τον Τακτικό Προϋπολογισμό],*

2) «ο κωδικοποιημένος Ενάριθμος» *[όταν οι δαπάνες βαρύνουν τον προϋπολογισμό Δημοσίων Επενδύσεων],*

3) «ΑΔΑ Ανάληψης» *[όταν οι δαπάνες δεν βαρύνουν τους ανωτέρω προϋπολογισμούς.]*

5.2 Κήρυξη οικονομικού φορέα εκπτώτου - Κυρώσεις

5.2.1. Ο ανάδοχος κηρύσσεται υποχρεωτικά έκπτωτος²³⁵ από τη σύμβαση και από κάθε δικαίωμα που απορρέει από αυτήν, με απόφαση της αναθέτουσας αρχής, ύστερα από γνωμοδότηση του αρμόδιου συλλογικού οργάνου (Επιτροπή Παρακολούθησης και Παραλαβής):

α) στην περίπτωση της παρ. 7 του άρθρου 105 περί κατακύρωσης και σύναψης σύμβασης,

β) στην περίπτωση που δεν εκπληρώσει τις υποχρεώσεις του που απορρέουν από τη σύμβαση ή/και δεν συμμορφωθεί με τις σχετικές γραπτές εντολές της υπηρεσίας, που είναι σύμφωνες με τη σύμβαση ή τις κείμενες διατάξεις, εντός του συμφωνημένου χρόνου εκτέλεσης της σύμβασης,

γ) εφόσον δεν φορτώσει, δεν παραδώσει ή δεν αντικαταστήσει τα συμβατικά αγαθά ή δεν επισκευάσει ή δεν συντηρήσει αυτά μέσα στον συμβατικό χρόνο ή στον χρόνο παράτασης που του δόθηκε, σύμφωνα με όσα προβλέπονται στο άρθρο 206 του ν. 4412/2016 και την παράγραφοτης παρούσας *[η παράγραφος αυτή συμπληρώνεται κατά περίπτωση από την Α.Α. με βάση τους ειδικούς όρους εκτέλεσης της σύμβασης και παραπομπή στα αντίστοιχα άρθρα της διακήρυξης ή του Παραρτήματοςαυτής],* με την επιφύλαξη της επόμενης παραγράφου.

Στην περίπτωση συνδρομής λόγου έκπτωσης του αναδόχου από σύμβαση κατά την ως άνω περίπτωση γ', η αναθέτουσα αρχή κοινοποιεί στον ανάδοχο ειδική όχληση, στην οποία μνημονεύει τις διατάξεις του άρθρου 203 του ν. 4412/2016²³⁶ και περιλαμβάνει συγκεκριμένη περιγραφή των ενεργειών στις οποίες οφείλει να προβεί ο ανάδοχος, προκειμένου να συμμορφωθεί, μέσα σε προθεσμίαημερών από την κοινοποίηση της ανωτέρω όχλησης. *[η αναθέτουσα αρχή δύναται είτε να αναφέρει στο σημείο αυτό την*

²³³ Πρβλ. παρ. 1 άρθρου 25 του ν. 5039/2023 (Α' 83), σύμφωνα με την οποία: «Στο άρθρο 376 του ν. 4412/2016 (Α' 147) περί μεταβατικών διατάξεων, προστίθεται παρ. 18, ως εξής: «18. Μέχρι την έκδοση της κοινής απόφασης της παρ. 6 του άρθρου 36 η κράτηση της παρ. 1 του ιδίου άρθρου του πρώτου εδαφίου της ίδιας παραγράφου δεν επιβάλλεται.»

²³⁴ Πρβλ. Απόφαση αριθμ. 63446/2021 (Β' 2338/02.06.2021) Υπουργών Οικονομικών – Ανάπτυξης και Επενδύσεων – Επικρατείας «Καθορισμός Εθνικού Μορφότυπου ηλεκτρονικού τιμολογίου στο πλαίσιο των Δημοσίων Συμβάσεων», άρθρο 3 παρ.2, πεδίο «ΒΤ-11: Στοιχείο αναφοράς αγαθού / υπηρεσίας / μελέτης / έργου»

²³⁵ Άρθρο 203 του ν. 4412/2016

προθεσμία είτε να επιφυλαχθεί να την ορίσει με τη σχετική πρόσκληση, ανάλογα με τις περιστάσεις. Η τασσόμενη προθεσμία πρέπει να είναι εύλογη και ανάλογη της διάρκειας της σύμβασης και πάντως όχι μικρότερη των δεκαπέντε (15) ημερών]. Αν η προθεσμία που τάχθηκε με την ειδική όχληση, παρέλθει, χωρίς ο ανάδοχος να συμμορφωθεί, κηρύσσεται έκπτωτος μέσα σε προθεσμία τριάντα (30) ημερών από την άπρακτη πάροδο της προθεσμίας συμμόρφωσης, με απόφαση της αναθέτουσας αρχής.

Ο ανάδοχος δεν κηρύσσεται έκπτωτος για λόγους που ανάγονται σε υπαιτιότητα του φορέα εκτέλεσης της σύμβασης ή αν συντρέχουν λόγοι ανωτέρας βίας.

Στον οικονομικό φορέα, που κηρύσσεται έκπτωτος από τη σύμβαση, επιβάλλονται, με απόφαση του αποφαινόμενου οργάνου, ύστερα από γνωμοδότηση του αρμόδιου οργάνου, το οποίο υποχρεωτικά καλεί τον ενδιαφερόμενο προς παροχή εξηγήσεων, αθροιστικά οι παρακάτω κυρώσεις:

α) ολική κατάπτωση της εγγύησης συμμετοχής ή καλής εκτέλεσης της σύμβασης κατά περίπτωση,

~~β) είσπραξη εντόκως της προκαταβολής που χορηγήθηκε στον έκπτωτο από τη σύμβαση ανάδοχο, είτε από ποσό που δικαιούται να λάβει, είτε με κατάθεση του ποσού από τον ίδιο, είτε με κατάπτωση της εγγύησης προκαταβολής. Ο υπολογισμός των τόκων γίνεται από την ημερομηνία λήψης της προκαταβολής από τον ανάδοχο μέχρι την ημερομηνία έκδοσης της απόφασης κήρυξης του ως εκπτώτου, με το ισχύον κάθε φορά ανώτατο όριο επιτοκίου για τόκο από δικαιοπραξία, από την ημερομηνία δε αυτή και μέχρι την επιστροφή της, με το ισχύον κάθε φορά επιτόκιο για τόκο υπερημερίας [η περίπτωση αυτή συμπληρώνεται εφόσον προβλέπεται η χορήγηση προκαταβολής].~~

γ) Καταλογισμός του διαφέροντος, που προκύπτει εις βάρος της αναθέτουσας αρχής, εφόσον αυτή προμηθευτεί τα αγαθά, που δεν προσκομίστηκαν προσηκόντως από τον έκπτωτο οικονομικό φορέα, αναθέτοντας το ανεκτέλεστο αντικείμενο της σύμβασης στον επόμενο κατά σειρά κατάταξης οικονομικό φορέα που είχε λάβει μέρος στη διαδικασία ανάθεσης της σύμβασης. Αν ο οικονομικός φορέας του προηγούμενου εδαφίου δεν αποδεχθεί την ανάθεση της σύμβασης, η αναθέτουσα αρχή μπορεί να προμηθευτεί τα αγαθά, που δεν προσκομίστηκαν προσηκόντως από τον έκπτωτο οικονομικό φορέα, από τρίτο οικονομικό φορέα, είτε με διενέργεια νέας διαδικασίας ανάθεσης σύμβασης, είτε με προσφυγή στη διαδικασία διαπραγμάτευσης, χωρίς προηγούμενη δημοσίευση, εφόσον συντρέχουν οι προϋποθέσεις του άρθρου 32 του ν. 4412/2016. Το διαφέρον υπολογίζεται με τον ακόλουθο τύπο:

$\Delta = (TKT \text{ ΤΚΕ}) \times \Pi$ Όπου: Δ = Διαφέρον που θα προκύψει εις βάρος της αναθέτουσας αρχής, εφόσον αυτή προμηθευτεί τα αγαθά που δεν προσκομίστηκαν προσηκόντως από τον έκπτωτο οικονομικό φορέα, σύμφωνα με τα ανωτέρω αναφερόμενα. Το διαφέρον λαμβάνει θετικές τιμές, αλλιώς θεωρείται ίσο με μηδέν.

TKT = Τιμή κατακύρωσης της προμήθειας των αγαθών, που δεν προσκομίστηκαν προσηκόντως από τον έκπτωτο οικονομικό φορέα στον νέο ανάδοχο.

ΤΚΕ = Τιμή κατακύρωσης της προμήθειας των αγαθών, που δεν προσκομίστηκαν προσηκόντως από τον έκπτωτο οικονομικό φορέα, σύμφωνα με τη σύμβαση από την οποία κηρύχθηκε έκπτωτος ο οικονομικός φορέας.

Π = Συντελεστής προσαύξησης προσδιορισμού της έμμεσης ζημίας που προκαλείται στην αναθέτουσα αρχή από την έκπτωση του αναδόχου ο οποίος λαμβάνει την τιμή [Ο ανωτέρω συντελεστής λαμβάνει τιμές από 1,01 έως και 1,05 και προσδιορίζεται από την αναθέτουσα αρχή στα έγγραφα της σύμβασης. Αν δεν προσδιορίζεται στα έγγραφα της σύμβασης, λαμβάνει την τιμή 1,01].

Ο καταλογισμός του διαφέροντος επιβάλλεται στον έκπτωτο οικονομικό φορέα με απόφαση της αναθέτουσας αρχής, που εκδίδεται σε αποκλειστική προθεσμία δεκαοκτώ (18) μηνών μετά την έκδοση και την κοινοποίηση της απόφασης κήρυξης εκπτώτου, και εφόσον κατακυρωθεί η προμήθεια των αγαθών που δεν προσκομίστηκαν προσηκόντως από τον έκπτωτο οικονομικό φορέα σε τρίτο οικονομικό φορέα. Για την είσπραξη του διαφέροντος από τον έκπτωτο οικονομικό φορέα μπορεί να εφαρμόζεται η διαδικασία του Κώδικα Είσπραξης Δημόσιων Εσόδων. Το διαφέρον εισπράττεται υπέρ της αναθέτουσας αρχής.

δ) Επιπλέον, μπορεί να επιβληθεί προσωρινός αποκλεισμός του αναδόχου από το σύνολο των συμβάσεων προμηθειών ή υπηρεσιών των φορέων που εμπíπτουν στις διατάξεις του ν. 4412/2016 κατά τα ειδικότερα προβλεπόμενα στο άρθρο 74 του ως άνω νόμου, περί αποκλεισμού οικονομικού φορέα από δημόσιες

συμβάσεις. *[η κύρωση του οριζόντιου αποκλεισμού δύναται να επιβληθεί μετά την έκδοση του προβλεπόμενου π.δ.]*

5.2.2. Αν το αγαθό φορτωθεί - παραδοθεί ή αντικατασταθεί μετά τη λήξη του συμβατικού χρόνου και μέχρι τη λήξη του χρόνου της παράτασης που χορηγήθηκε, σύμφωνα με το άρθρο 206 του ν. 4412/16, επιβάλλεται πρόστιμο²³⁷ πέντε τοις εκατό (5%) επί της συμβατικής αξίας της ποσότητας που παραδόθηκε εκπρόθεσμα.

Το παραπάνω πρόστιμο υπολογίζεται επί της συμβατικής αξίας των εκπρόθεσμα παραδοθέντων αγαθών, χωρίς ΦΠΑ. Εάν τα αγαθά που παραδόθηκαν εκπρόθεσμα επηρεάζουν τη χρησιμοποίηση των αγαθών που παραδόθηκαν εμπρόθεσμα, το πρόστιμο υπολογίζεται επί της συμβατικής αξίας της συνολικής ποσότητας αυτών.

Κατά τον υπολογισμό του χρονικού διαστήματος της καθυστέρησης για φόρτωση- παράδοση ή αντικατάσταση των αγαθών, με απόφαση του αποφαινόμενου οργάνου, ύστερα από γνωμοδότηση του αρμόδιου οργάνου, δεν λαμβάνεται υπόψη ο χρόνος που παρήλθε πέραν του εύλογου, κατά τα διάφορα στάδια των διαδικασιών, για τον οποίο δεν ευθύνεται ο ανάδοχος και παρατείνεται, αντίστοιχα, ο χρόνος φόρτωσης - παράδοσης.

Εφόσον ο ανάδοχος έχει λάβει προκαταβολή, εκτός από το προβλεπόμενο κατά τα ανωτέρω πρόστιμο, καταλογίζεται σε βάρος του και τόκος επί του ποσού της προκαταβολής, που υπολογίζεται από την επομένη της λήξης του συμβατικού χρόνου, μέχρι την προσκόμιση του συμβατικού αγαθού, με το ισχύον κάθε φορά ανώτατο όριο του ποσοστού του τόκου υπερημερίας. *[η περίπτωση αυτή συμπληρώνεται εφόσον προβλέπεται η χορήγηση προκαταβολής].*

Η είσπραξη του προστίμου και των τόκων επί της προκαταβολής γίνεται με παρακράτηση από το ποσό πληρωμής του αναδόχου ή, σε περίπτωση ανεπάρκειας ή έλλειψης αυτού, με ισόποση κατάπτωση της εγγύησης καλής εκτέλεσης και προκαταβολής αντίστοιχα, εφόσον ο ανάδοχος δεν καταθέσει το απαιτούμενο ποσό.

Σε περίπτωση ένωσης οικονομικών φορέων, το πρόστιμο και οι τόκοι επιβάλλονται αναλόγως σε όλα τα μέλη της ένωσης.

5.3 Διοικητικές προσφυγές κατά τη διαδικασία εκτέλεσης των συμβάσεων²³⁸

Ο ανάδοχος μπορεί κατά των αποφάσεων που επιβάλλουν σε βάρος του κυρώσεις, δυνάμει των όρων των άρθρων 5.2 (Κήρυξη οικονομικού φορέα εκπτώτου - Κυρώσεις), 6.1. (Χρόνος παράδοσης αγαθών), 6.4. (Απόρριψη συμβατικών αγαθών – αντικατάσταση), καθώς και κατ' εφαρμογή των συμβατικών όρων, να ασκήσει προσφυγή για λόγους νομιμότητας και ουσίας ενώπιον του φορέα που εκτελεί τη σύμβαση μέσα σε ανατρεπτική προθεσμία (30) ημερών από την ημερομηνία της κοινοποίησης ή της πλήρους γνώσης της σχετικής απόφασης. Η εμπρόθεσμη άσκηση της προσφυγής αναστέλλει τις επιβαλλόμενες κυρώσεις. Επί της προσφυγής αποφασίζει το αρμοδίως αποφαινόμενο όργανο, ύστερα από γνωμοδότηση του προβλεπόμενου στο τελευταίο εδάφιο της περίπτωσης β' της παραγράφου 11 του άρθρου 221 του ν.4412/2016 οργάνου, εντός προθεσμίας τριάντα (30) ημερών από την άσκησή της, άλλως θεωρείται ως σιωπηρώς απορριφθείσα. Κατά της απόφασης αυτής δεν χωρεί η άσκηση άλλης οποιασδήποτε φύσης διοικητικής προσφυγής. Αν κατά της απόφασης που επιβάλλει κυρώσεις δεν ασκηθεί εμπρόθεσμα η προσφυγή ή αν απορριφθεί αυτή από το αποφαινόμενο αρμοδίως όργανο, η απόφαση καθίσταται οριστική. Αν ασκηθεί εμπρόθεσμα προσφυγή, αναστέλλονται οι συνέπειες της απόφασης μέχρι αυτή να οριστικοποιηθεί.

²³⁷ Άρθρο 207 του ν. 4412/2016.

²³⁸ Άρθρο 205 του ν. 4412/2016. Για την εξέταση των προβλεπόμενων προσφυγών, συγκροτείται ειδικό γνωμοδοτικό όργανο, τριμελές ή πενταμελές, τα μέλη του οποίου είναι διαφορετικά από τα μέλη του γνωμοδοτικού οργάνου που είναι αρμόδιο για τα υπόλοιπα θέματα που ανακύπτουν κατά τη διαδικασία εκτέλεσης.

5.4 Δικαστική επίλυση διαφορών

Κάθε διαφορά μεταξύ των συμβαλλόμενων μερών που προκύπτει από τη σύμβαση που συνάπτεται στο πλαίσιο της παρούσας Διακήρυξης, επιλύεται με την άσκηση προσφυγής ή αγωγής στο Διοικητικό Εφετείο της Περιφέρειας στην οποία εκτελείται η σύμβαση, κατά τα ειδικότερα οριζόμενα στις παρ. 1 έως και 6 του άρθρου 205Α του ν. 4412/2016²³⁹. Πριν από την άσκηση της προσφυγής στο Διοικητικό Εφετείο προηγείται υποχρεωτικά η τήρηση της ενδικοφανούς διαδικασίας που προβλέπεται στο άρθρο 205 του ν. 4412/2016 και την παράγραφο 5.3 της παρούσας, διαφορετικά η προσφυγή απορρίπτεται ως απαράδεκτη. Αν ο ανάδοχος της σύμβασης είναι κοινοπραξία, η προσφυγή ασκείται είτε από την ίδια είτε από όλα τα μέλη της. Δεν απαιτείται η τήρηση ενδικοφανούς διαδικασίας αν ασκείται από τον ενδιαφερόμενο αγωγή, στο δικόγραφο της οποίας δεν σωρεύεται αίτημα ακύρωσης ή τροποποίησης διοικητικής πράξης ή παράλειψης.

²³⁹ Άρθρο 205Α του ν. 4412/2016.

6. ΧΡΟΝΟΣ ΚΑΙ ΤΡΟΠΟΣ ΕΚΤΕΛΕΣΗΣ

6.1 Χρόνος παράδοσης αγαθών

6.1.1. Ο ανάδοχος υποχρεούται να παραδώσει τα υλικά: **Σύμφωνα με τις τεχνικές προδιαγραφές - προϋπολογισμός του Παραρτήματος Ι, εντός οκτώ (8) μηνών από την υπογραφή του συμφωνητικού, στην έδρα της Π.Ε. Λασιθίου.** [η αναθέτουσα αρχή πρέπει να καθορίσει τα σχετικά με τον χρόνο και τον τρόπο παράδοσης, παραπέμποντας στο σχετικό Παράρτημα ή άλλο περιγραφικό έγγραφο της σύμβασης]

Ο συμβατικός χρόνος παράδοσης των αγαθών μπορεί να παρατείνεται, πριν από τη λήξη του αρχικού συμβατικού χρόνου παράδοσης, υπό τις ακόλουθες σωρευτικές προϋποθέσεις: α) τηρούνται οι όροι του άρθρου 132 περί τροποποίησης συμβάσεων κατά τη διάρκειά τους, β) έχει εκδοθεί αιτιολογημένη απόφαση του αρμόδιου αποφαινόμενου οργάνου της αναθέτουσας αρχής μετά από γνωμοδότηση αρμόδιου συλλογικού οργάνου, είτε με πρωτοβουλία της αναθέτουσας αρχής και εφόσον συμφωνεί ο ανάδοχος, είτε ύστερα από σχετικό αίτημα του αναδόχου, το οποίο υποβάλλεται υποχρεωτικά πριν από τη λήξη του συμβατικού χρόνου, γ) το χρονικό διάστημα της παράτασης είναι ίσο ή μικρότερο από τον αρχικό συμβατικό χρόνο παράδοσης. Στην περίπτωση παράτασης του συμβατικού χρόνου παράδοσης, ο χρόνος παράτασης δεν συνυπολογίζεται στον συμβατικό χρόνο παράδοσης²⁴⁰.

Στην περίπτωση παράτασης του συμβατικού χρόνου παράδοσης έπειτα από αίτημα του αναδόχου, επιβάλλονται οι κυρώσεις που προβλέπονται στην παράγραφο 5.2.2 της παρούσας.

Με αιτιολογημένη απόφαση του αρμόδιου αποφαινόμενου οργάνου, η οποία εκδίδεται ύστερα από γνωμοδότηση του οργάνου της περ. β' της παρ. 11 του άρθρου 221 του ν. 4412/2016, ο συμβατικός χρόνος φόρτωσης παράδοσης των αγαθών μπορεί να μετατίθεται. Μετάθεση επιτρέπεται μόνο όταν συντρέχουν λόγοι ανωτέρας βίας ή άλλοι ιδιαιτέρως σοβαροί λόγοι, που καθιστούν αντικειμενικώς αδύνατη την εμπρόθεσμη παράδοση των συμβατικών ειδών. Στις περιπτώσεις μετάθεσης του συμβατικού χρόνου φόρτωσης παράδοσης δεν επιβάλλονται κυρώσεις.

6.1.2. Εάν λήξει ο συμβατικός χρόνος παράδοσης, χωρίς να υποβληθεί εγκαίρως αίτημα παράτασης ή, εάν λήξει ο παραταθείς, κατά τα ανωτέρω, χρόνος, χωρίς να παραδοθεί το αγαθό, ο ανάδοχος κηρύσσεται έκπτωτος.

6.1.3. Ο ανάδοχος υποχρεούται να ειδοποιεί την υπηρεσία που εκτελεί την προμήθεια, την αποθήκη υποδοχής των αγαθών και την επιτροπή παραλαβής, για την ημερομηνία που προτίθεται να παραδώσει το αγαθό, τουλάχιστον πέντε (5) εργάσιμες ημέρες νωρίτερα.

Μετά από κάθε προσκόμιση αγαθού στην αποθήκη υποδοχής αυτών, ο ανάδοχος υποχρεούται να υποβάλει στην υπηρεσία αποδεικτικό, θεωρημένο από τον υπεύθυνο της αποθήκης, στο οποίο αναφέρεται η ημερομηνία προσκόμισης, το αγαθό, η ποσότητα και ο αριθμός της σύμβασης σε εκτέλεση της οποίας προσκομίστηκε.

6.2 Παραλαβή αγαθών - Χρόνος και τρόπος παραλαβής αγαθών

6.2.1. Η παραλαβή των αγαθών γίνεται από επιτροπές, πρωτοβάθμιες ή και δευτεροβάθμιες, που συγκροτούνται σύμφωνα με την παρ. 11 περ. β του άρθρου 221 του ν. 4412/16²⁴¹ κατά τα οριζόμενα στο

²⁴⁰ Παρ. 1 και 2 άρθρου 206

²⁴¹ Άρθρο 221 παρ. 11 β) του ν. 4412/2016: «Για την παρακολούθηση και την παραλαβή της σύμβασης προμήθειας συγκροτείται τριμελής ή πενταμελής επιτροπή παρακολούθησης και παραλαβής με απόφαση του αρμόδιου οργάνου της αναθέτουσας αρχής ή του φορέα εκτέλεσης της σύμβασης. Εφόσον απαιτούνται ειδικές γνώσεις, ένα τουλάχιστον μέλος της επιτροπής πρέπει να έχει την αντίστοιχη ειδικότητα. Εφόσον μεταξύ των υπηρετούντων στην αναθέτουσα αρχή δεν υπάρχει υπάλληλος με την αντίστοιχη ειδικότητα, η αναθέτουσα αρχή ζητεί τη συνδρομή άλλων φορέων του δημοσίου ή του ευρύτερου δημοσίου τομέα. Το όργανο αυτό εισηγείται για όλα τα θέματα παραλαβής του φυσικού αντικείμενου της σύμβασης, προβαίνοντας σε μακροσκοπικούς, λειτουργικούς ή και επιχειρησιακούς ελέγχους του προς παραλαβή αντικείμενου της σύμβασης, εφόσον προβλέπεται από τη σύμβαση ή κρίνεται αναγκαίο, συντάσσει τα σχετικά πρωτόκολλα, παρακολουθεί και ελέγχει την προσηκούσα εκτέλεση όλων των όρων της σύμβασης και την εκπλήρωση των υποχρεώσεων του αναδόχου και εισηγείται τη λήψη των επιβεβλημένων μέτρων λόγω μη τήρησης των ως άνω όρων. Με απόφαση του αρμόδιου αποφαινόμενου οργάνου μπορεί να συγκροτείται δευτεροβάθμια επιτροπή παρακολούθησης και παραλαβής με τις παραπάνω αρμοδιότητες. [...]»

” Το κείμενο της διάταξης είναι διαφορετικό (εν μέρει, τουλάχιστον).

άρθρο 208 του ως άνω νόμου και το Παράρτημα...της παρούσας [γίνεται παραπομπή στο σχετικό Παράρτημα και ενδεχομένως στο σχέδιο σύμβασης]. Κατά την διαδικασία παραλαβής των αγαθών διενεργείται ποσοτικός και ποιοτικός έλεγχος και εφόσον το επιθυμεί μπορεί να παραστεί και ο προμηθευτής. Ο ποιοτικός έλεγχος των αγαθών γίνεται με τον/τους ακόλουθο/ους τρόπο/ους:..... [επιλέγεται από την Α.Α. με βάση το αντικείμενο της προμήθειας λχ μακροσκοπικός έλεγχος –χημική ή μηχανική εξέταση – πρακτική δοκιμασία κλπ].

Το κόστος της διενέργειας των ελέγχων βαρύνει τον ανάδοχο.

Η επιτροπή παραλαβής, μετά τους προβλεπόμενους ελέγχους συντάσσει πρωτόκολλα (μακροσκοπικό – οριστικό- παραλαβής του αγαθού με παρατηρήσεις –απόρριψης των αγαθών) σύμφωνα με την παρ.3 του άρθρου 208 του ν. 4412/16.

Τα πρωτόκολλα που συντάσσονται από τις επιτροπές (πρωτοβάθμιες – δευτεροβάθμιες) κοινοποιούνται υποχρεωτικά και στους αναδόχους.

Αγαθά που απορρίφθηκαν ή κρίθηκαν παραληπτά με έκπτωση επί της συμβατικής τιμής, με βάση τους ελέγχους που πραγματοποίησε η πρωτοβάθμια επιτροπή παραλαβής, μπορούν να παραπέμπονται για επανεξέταση σε δευτεροβάθμια επιτροπή παραλαβής ύστερα από αίτημα του αναδόχου ή αυτεπάγγελτα σύμφωνα με την παρ. 5 του άρθρου 208 του ν.4412/16. Τα έξοδα βαρύνουν σε κάθε περίπτωση τον ανάδοχο.

Επίσης, εάν ο τελευταίος διαφωνεί με τα αποτελέσματα των εργαστηριακών εξετάσεων που διενεργήθηκαν από πρωτοβάθμιες ή δευτεροβάθμιες επιτροπές παραλαβής μπορεί να ζητήσει εγγράφως εξέταση κατ'έφεση των οικείων αντιδειγμάτων, μέσα σε ανατρεπτική προθεσμία είκοσι (20) ημερών από την γνωστοποίηση σε αυτόν των αποτελεσμάτων της αρχικής εξέτασης, με τον τρόπο που περιγράφεται στην παρ. 8 του άρθρου 208 του ν. 4412/2016.

Το αποτέλεσμα της κατ'έφεση εξέτασης είναι υποχρεωτικό και τελεσίδικο και για τα δύο μέρη.

Ο ανάδοχος δεν μπορεί να ζητήσει παραπομπή σε δευτεροβάθμια επιτροπή παραλαβής μετά τα αποτελέσματα της κατ'έφεση εξέτασης.

6.2.2. Η παραλαβή των αγαθών και η έκδοση των σχετικών πρωτοκόλλων παραλαβής πραγματοποιείται μέσα στους κατωτέρω καθοριζόμενους χρόνους:

[η Α.Α. πρέπει να καθορίσει τα σχετικά με το χρόνο παραλαβής, παραπέμποντας στο σχετικό Παράρτημα ή άλλο περιγραφικό έγγραφο της σύμβασης]

Αν η παραλαβή των αγαθών και η σύνταξη του σχετικού πρωτοκόλλου δεν πραγματοποιηθεί από την επιτροπή παρακολούθησης και παραλαβής μέσα στον οριζόμενο από τη σύμβαση χρόνο, σύμφωνα με όσα ορίζονται σε..... [η αναθέτουσα αρχή θέτει στο σημείο αυτό, ή σε άλλο περιγραφικό έγγραφο της σύμβασης, την προθεσμία παραλαβής εκ μέρους της, η άπρακτη πάροδος της οποίας συνεπάγεται αυτοδίκαιη παραλαβή], θεωρείται ότι η παραλαβή συντελέστηκε αυτοδίκαια, με κάθε επιφύλαξη των δικαιωμάτων του Δημοσίου και εκδίδεται προς τούτο σχετική απόφαση του αρμόδιου αποφαινόμενου οργάνου, με βάση μόνο το θεωρημένο από την υπηρεσία που παραλαμβάνει τα αγαθά αποδεικτικό προσκόμισης τούτων, σύμφωνα δε με την απόφαση αυτή η αποθήκη του φορέα εκδίδει δελτίο εισαγωγής του αγαθού και εγγραφής του στα βιβλία της, προκειμένου να πραγματοποιηθεί η πληρωμή του αναδόχου.

Ανεξάρτητα από την, κατά τα ανωτέρω, αυτοδίκαιη παραλαβή και την πληρωμή του αναδόχου, πραγματοποιούνται οι προβλεπόμενοι από τη σύμβαση έλεγχοι από επιτροπή που συγκροτείται με απόφαση του αρμόδιου αποφαινόμενου οργάνου, στην οποία δεν μπορεί να συμμετέχουν ο πρόεδρος και τα μέλη της επιτροπής που δεν πραγματοποίησε την παραλαβή στον προβλεπόμενο από τη σύμβαση χρόνο. Η παραπάνω επιτροπή παραλαβής προβαίνει σε όλες τις διαδικασίες παραλαβής που προβλέπονται από την ως άνω παράγραφο 1 και το άρθρο 208 του ν. 4412/2016 και συντάσσει τα σχετικά πρωτόκολλα. Οι εγγυητικές επιστολές προκαταβολής και καλής εκτέλεσης δεν επιστρέφονται πριν από την ολοκλήρωση όλων των προβλεπόμενων από τη σύμβαση ελέγχων και τη σύνταξη των σχετικών πρωτοκόλλων.²⁴²

²⁴² Στο άρθρο αυτό η Α.Α. μπορεί να χρησιμοποιήσει μεταβατικά τις οδηγίες που δίνονται στην ΥΑ Π1/2489/6.09.1995 (Β' 764), η οποία δεν έχει καταργηθεί.

6.3 Ειδικοί όροι ναύλωσης – ασφάλισης - ανακοίνωσης φόρτωσης και ποιοτικού ελέγχου στο εξωτερικό

[Συμπληρώνονται από την Α.Α. με βάση το αντικείμενο της προμήθειας και τις απαιτήσεις του Παραρτήματος ...της παρούσας σύμφωνα με τα άρθρα 210 έως 212 του ν. 4412/2016]

6.4 Απόρριψη συμβατικών αγαθών – Αντικατάσταση

6.4.1. Σε περίπτωση οριστικής απόρριψης ολόκληρης ή μέρους της συμβατικής ποσότητας των αγαθών, με απόφαση του αποφαινόμενου οργάνου ύστερα από γνωμοδότηση του αρμόδιου οργάνου, μπορεί να εγκρίνεται αντικατάστασή της με άλλη, που να είναι σύμφωνη με τους όρους της σύμβασης, μέσα σε τακτή προθεσμία που ορίζεται από την απόφαση αυτή.

6.4.2. Αν η αντικατάσταση γίνεται μετά τη λήξη του συμβατικού χρόνου, η προθεσμία που ορίζεται για την αντικατάσταση δεν μπορεί να είναι μεγαλύτερη του 1/2 του συνολικού συμβατικού χρόνου, ο δε ανάδοχος θεωρείται ως εκπρόθεσμος και υπόκειται σε κυρώσεις λόγω εκπρόθεσμης παράδοσης. Αν ο ανάδοχος δεν αντικαταστήσει τα αγαθά που απορρίφθηκαν μέσα στην προθεσμία που του τάχθηκε και εφόσον έχει λήξει ο συμβατικός χρόνος, κηρύσσεται έκπτωτος και υπόκειται στις προβλεπόμενες κυρώσεις.

6.4.3. Η επιστροφή των αγαθών που απορρίφθηκαν γίνεται σύμφωνα με τα προβλεπόμενα στις παρ. 2 και 3 του άρθρου 213 του ν. 4412/2016.

6.5 Δείγματα – Δειγματοληψία – Εργαστηριακές εξετάσεις

[Συμπληρώνεται εφόσον προβλέπεται σχετική κατάθεση δειγμάτων για την παραλαβή σύμφωνα με το άρθρο 214 του ν. 4412/2016]

6.6 Εγγυημένη λειτουργία προμήθειας²⁴³

[Η Α.Α. μπορεί όταν κρίνει σκόπιμο για σύμβαση συγκεκριμένης προμήθειας να προβλέπει στα έγγραφα της σύμβασης και εγγυημένη λειτουργία του αντικειμένου της προμήθειας. Ο χρόνος και το περιεχόμενο της εγγυημένης λειτουργίας περιγράφονται στα έγγραφα της σύμβασης].

~~.....[Περιγράφονται ο τρόπος και το περιεχόμενο της περιόδου εγγυημένης λειτουργίας του αγαθού]~~
Κατά την περίοδο της εγγυημένης λειτουργίας, ο ανάδοχος ευθύνεται για την καλή λειτουργία του αντικειμένου της προμήθειας. Επίσης, οφείλει κατά τον χρόνο της εγγυημένης λειτουργίας να προβαίνει στην προβλεπόμενη συντήρηση και να αποκαταστήσει οποιαδήποτε βλάβη με τρόπο και σε χρόνο που περιγράφονται στις τεχνικές προδιαγραφές και στα λοιπά τεύχη της σύμβασης.

~~Για την παρακολούθηση της εκπλήρωσης των συμβατικών υποχρεώσεων του αναδόχου η επιτροπή παρακολούθησης και παραλαβής ή η ειδική επιτροπή που ορίζεται για τον σκοπό αυτόν από την αναθέτουσα αρχή²⁴⁴ προβαίνει στον απαιτούμενο έλεγχο της συμμόρφωσης του αναδόχου στα προβλεπόμενα στη σύμβαση για την εγγυημένη λειτουργία καθ' όλην τον χρόνο ισχύος της τηρώντας σχετικά πρακτικά. Σε περίπτωση μη συμμόρφωσης του αναδόχου προς τις συμβατικές του υποχρεώσεις, η επιτροπή εισηγείται στο αποφαινόμενο όργανο της σύμβασης την έκπτωση του αναδόχου.~~

Μέσα σε ένα (1) μήνα από τη λήξη του προβλεπόμενου χρόνου της εγγυημένης λειτουργίας η ως άνω επιτροπή συντάσσει σχετικό πρωτόκολλο παραλαβής της εγγυημένης λειτουργίας, στο οποίο αποφαινεται για τη συμμόρφωση του αναδόχου στις απαιτήσεις της σύμβασης. Σε περίπτωση μη συμμόρφωσης, ολικής ή μερικής, του αναδόχου, το συλλογικό όργανο μπορεί να προτείνει την κατάπτωση της εγγύησης καλής λειτουργίας που προβλέπεται στο άρθρο 72 του ν. 4412/2016 περί εγγυήσεων και στην παράγραφο 4.1.2 της παρούσας. Το πρωτόκολλο εγκρίνεται από το αρμόδιο αποφαινόμενο όργανο.

²⁴³ Άρθρο 215 του ν. 4412/2016

²⁴⁴ Πρβλ άρθρο 215 του ν. 4412/2016

6.7 Αναπροσαρμογή τιμής²⁴⁵

[Στις διαδικασίες σύναψης δημόσιας σύμβασης προμηθειών, σύμφωνα με την παρ. 9 του άρθρου 53 του ν.4412/2016, όταν από τα έγγραφα της σύμβασης προβλέπεται διάρκεια της σύμβασης μεγαλύτερη των δώδεκα (12) μηνών, περιλαμβάνεται, υποχρεωτικά, στα έγγραφα της σύμβασης όρος περί αναπροσαρμογής της τιμής, υπό τους όρους του άρθρου 132 του Ν.4412/16, περί τροποποίησης συμβάσεων κατά τη διάρκειά τους.]

6.7.1 Προβλέπεται ρήτρα αναπροσαρμογής της τιμής, η οποία εφαρμόζεται μόνο αν, κατά τον χρόνο παράδοσης των αγαθών, συντρέχουν αθροιστικά οι εξής συνθήκες:

α) η σύμβαση έχει διάρκεια μεγαλύτερη των δώδεκα μηνών και έχουν παρέλθει δώδεκα (12) μήνες τουλάχιστον από την καταληκτική ημερομηνία υποβολής των προσφορών,

β) ο δείκτης τιμών καταναλωτή (ΔΤΚ) είναι μικρότερος από μείον τρία τοις εκατό (-3%) και μεγαλύτερος από τρία τοις εκατό (3%),

γ) η αναθέτουσα αρχή διαθέτει τις απαραίτητες πιστώσεις για την εφαρμογή της αναπροσαρμογής της τιμής.

Σε περιπτώσεις τμηματικών παραδόσεων, η τιμή αναπροσαρμόζεται για τις ποσότητες που, σύμφωνα με τα έγγραφα της σύμβασης, προβλέπεται να παραδοθούν μετά την παρέλευση των δώδεκα (12) μηνών.

6.7.2-Για την αναπροσαρμογή της τιμής εφαρμόζεται ο τύπος:

$$T = T_{\text{προσφοράς}} \times (1 + \Delta\text{TK})$$

Όπου ΔΤΚ: ο δείκτης τιμών καταναλωτή της συγκεκριμένης κατηγορίας στην οποία υπάγονται τα αγαθά, όπως έχει ανακοινωθεί από την Ελληνική Στατιστική Αρχή (ΕΛ.ΣΤΑΤ.) για τον μήνα που προηγείται του χρόνου παράδοσης των αγαθών, σε σχέση με τον ίδιο μήνα του έτους κατά το οποίο υποβλήθηκε η προσφορά του οικονομικού φορέα, και ανακοινώνεται σε μηνιαία βάση από το Υπουργείο Ανάπτυξης και Επενδύσεων. T - προσφοράς: η τιμή της οικονομικής προσφοράς του οικονομικού φορέα στον οποίο ανατίθεται η σύμβαση και T: η αναπροσαρμοσμένη τιμή.

[Σε συμβάσεις διάρκειας μικρότερης των δώδεκα μηνών, ανεξαρτήτως αν έχει παρέλθει το διάστημα των δώδεκα μηνών από την καταληκτική ημερομηνία υποβολής των προσφορών, η αναθέτουσα αρχή δύναται να θέτει ειδική ρήτρα αναπροσαρμογής, κάνοντας αναλογική χρήση της ανωτέρω ρήτρας, διαμορφώνοντας αντίστοιχα το περιεχόμενό της, υπό τις προϋποθέσεις της παρ. 1 του άρθρου 132 του ν.4412/2016].

[Στα έγγραφα της σύμβασης μπορεί να προβλέπεται άλλος τύπος αναπροσαρμογής της τιμής, εφόσον αυτός είναι σαφής, συγκεκριμένος, αποτυπώνεται μαθηματικά και αιτιολογείται ειδικά, βάσει των ιδιοτήτων της σύμβασης ή εφόσον οι τιμές των αγαθών υπολογίζονται βάσει επίσημων τιμών αναφοράς (παρατηρητήρια τιμών), οπότε διαμορφώνεται αναλόγως η παράγραφος 6.7.2].

6.7.3 Σε περίπτωση εκπρόθεσμης παράδοσης, με υπαιτιότητα του αναδόχου, ο χρόνος παράτασης δεν λαμβάνεται υπόψη για την αναπροσαρμογή. Προκαταβολή που χορηγήθηκε αφαιρείται από την προς αναπροσαρμογή συμβατική αξία.

6.7.4 Στην περίπτωση, που κατά τον χρόνο εφαρμογής της ρήτρας αναπροσαρμογής, η αναθέτουσα αρχή δεν διαθέτει τις, κατά περίπτωση, αναγκαίες πιστώσεις, μπορεί να προβαίνει σε αύξηση των τιμών

²⁴⁵ Άρθρο 53 παρ. 9 και 9α του ν. 4412/2016. Πρβλ και την με αριθμ. πρωτ. 95213/05-10-2022 εγκύκλιο του Υπουργείου Ανάπτυξης και Επενδύσεων, με θέμα «Εγκύκλιος εφαρμογής των παρ. 9 έως 10^α του άρθρου 53 του ν.4412/2016, περί εφαρμογής της ρήτρας αναπροσαρμογής των τιμών στις δημόσιες συμβάσεις προμηθειών και υπηρεσιών» (ΑΔΑ: 6Μ8046ΜΤΛΡ-ΔΛΓ).

μονάδας, με παράλληλη μείωση των προς παράδοση ποσοτήτων, υπό την προϋπόθεση ότι συναινεί ο ανάδοχος.

6.7.5 [Στις διαδικασίες σύναψης δημόσιας σύμβασης προμηθειών με κριτήριο την πλέον συμφέρουσα από οικονομική άποψη προσφορά αποκλειστικά βάσει της τιμής, η τελευταία μπορεί να προκύπτει κατά την προσφερόμενη έκπτωση επί τοις εκατό στην τιμή του είδους, βάσει τιμών αναφοράς, όπως αυτές προσδιορίζονται από την κείμενη νομοθεσία (ή βάσει τιμών που έχουν εγκριθεί από ρυθμιστική αρχή στην περίπτωση ρυθμιζόμενων αγορών). Στις περιπτώσεις αυτές η τιμή αναπροσαρμόζεται κατά τη διάρκεια εκτέλεσης της σύμβασης με βάση την εκάστοτε ισχύουσα τιμή αναφοράς, εφαρμοζόμενου του ποσοστού έκπτωσης. Όταν συντρέχει τέτοια περίπτωση ο όρος διαμορφώνεται αντίστοιχα από την Α.Α. (Πρβλ. άρθρο 53 παρ. 9 α, τελευταίο εδάφιο)].

Η τιμή αναπροσαρμόζεται με βάση την τιμή αναφοράς, όπως αυτή προκύπτει από, εφαρμοζόμενου του ποσοστού έκπτωσης της προσφοράς του αναδόχου.

6.8 Επικαιροποίηση τεχνικών προδιαγραφών κατά την εκτέλεση της σύμβασης ²⁴⁶

[η παρούσα ρήτρα τίθεται κατά τη διακριτική ευχέρεια της αναθέτουσας αρχής και μπορεί να διαμορφώνεται ανάλογα με το ειδικότερο αντικείμενο της σύμβασης]

Εφόσον, μετά τη σύναψη της σύμβασης έχουν αντικατασταθεί, από τον κατασκευαστή, κάποια εκ των προσφερόμενων αγαθών με νεότερα είδη/ μοντέλα / εκδόσεις, ο ανάδοχος υποβάλλει στην αναθέτουσα αρχή πρόταση επικαιροποίησης, η οποία υπόκειται στην έγκριση της αναθέτουσας αρχής, κατόπιν γνωμοδότησης της Επιτροπής Παρακολούθησης- Παραλαβής. Στο πλαίσιο της πρότασης επικαιροποίησης, τα αγαθά που θα αντικαταστήσουν εκείνα που προσφέρθηκαν και αξιολογήθηκαν πρέπει είναι τουλάχιστον ισοδύναμα με τα προσφερθέντα. Εφόσον εγκριθεί η πρόταση, ο ανάδοχος υποχρεούται να προμηθεύσει τα επικαιροποιημένα αγαθά αντί των αρχικά προσφερθέντων, χωρίς πρόσθετη οικονομική επιβάρυνση της αναθέτουσας αρχής και χωρίς μεταβολή των όρων πληρωμής. Ο χρόνος παράδοσης των επικαιροποιημένων αγαθών, όπως έχει οριστεί στην παρ. 6.1.1. της παρούσας, εκκινεί από την κοινοποίηση της εγκριτικής απόφασης της αναθέτουσας αρχής στον ανάδοχο.

²⁴⁶ Πρβλ. ιδίως Ελ.Συν Τμ. VI 57/2011, Κλ. ΣΤ' 373/2019 & 158/2019

ΠΑΡΑΡΤΗΜΑΤΑ

ΠΑΡΑΡΤΗΜΑ Ι – Αναλυτική Περιγραφή Φυσικού και Οικονομικού Αντικειμένου της Σύμβασης (προσαρμοσμένο από την Αναθέτουσα Αρχή)

[Ακολουθεί ενδεικτική αναφορά περιεχομένων Παραρτημάτων. Η Α.Α. διαμορφώνει τα Παραρτήματα με βάση το αντικείμενο της σύμβασης. Μέρος των ως άνω στοιχείων είναι δυνατό να προκύπτει από τον φάκελο της σύμβασης. Τα πεδία που ακολουθούν στα Μέρη Α και Β κατωτέρω διαμορφώνονται κατά τρόπο ώστε να μην επαναλαμβάνονται οι ίδιες πληροφορίες, εφόσον έχουν ήδη αποτυπωθεί στα αντίστοιχα άρθρα της Διακήρυξης]

ΜΕΡΟΣ Α - ΠΕΡΙΓΡΑΦΗ ΦΥΣΙΚΟΥ ΑΝΤΙΚΕΙΜΕΝΟΥ ΤΗΣ ΣΥΜΒΑΣΗΣ

ΠΕΡΙΒΑΛΛΟΝ ΤΗΣ ΣΥΜΒΑΣΗΣ

Συνοπτική Περιγραφή των υπηρεσιών και της λειτουργίας της Α.Α.

Οργανωτική δομή της Α.Α.

Υφιστάμενη κατάσταση-υποδομές *[στον βαθμό που σχετίζονται με το αντικείμενο της σύμβασης και συμβάλλουν στην κατανόηση αυτού από τους ενδιαφερόμενους οικονομικούς φορείς]*

ΣΚΟΠΟΣ ΚΑΙ ΣΤΟΧΟΙ ΤΗΣ ΣΥΜΒΑΣΗΣ

Περιγραφή των αναγκών της Α.Α. : *απαιτείται η προμήθεια των εν λόγω υλικών για την συντήρηση και την ομαλή λειτουργία του αρδευτικού δικτύου του ΤΟΕΒ ΜΕΡΑΜΒΕΛΟΥ.*

Προκαταρκτικές διαβουλεύσεις της αγοράς-Προηγούμενη εμπλοκή υποψηφίων *[συμπληρώνεται εφόσον προηγήθηκε της προκήρυξης η διαβούλευση με την αγορά ή άλλους φορείς –εμπειρογνώμονες ή η τυχόν εμπλοκή συγκεκριμένων οικονομικών φορέων στον σχεδιασμό της σύμβασης, αναφέρονται οι κανόνες που τηρήθηκαν και τα μέτρα που λήφθηκαν για την αποτροπή στρέβλωσης του ανταγωνισμού]*

Στοιχεία ωριμότητας της Σύμβασης *[αναφέρεται η πλήρωση των προϋποθέσεων που τίθενται από ειδικές διατάξεις για την έναρξη της διαδικασίας σύναψης της σύμβασης, τυχόν εγκριτικές αποφάσεις-απαιτούμενες αδειοδοτήσεις - ένταξη σε ενιαία προγράμματα προμηθειών και υπηρεσιών και εν γένει ενέργειες για την προετοιμασία της διαγωνιστικής διαδικασίας και την επάρκεια προϋπολογισμού]*

Τεκμηρίωση σκοπιμότητας/υποδιαίρεσης ή μη της σύμβασης σε τμήματα *[βλ. Άρθρα 45, 49 και 59 του ν. 4412/2016]*

ΑΝΤΙΚΕΙΜΕΝΟ ΤΗΣ ΣΥΜΒΑΣΗΣ

Απαιτήσεις και Τεχνικές Προδιαγραφές ανά τμήμα αντικειμένου

[Συμπληρώνεται από την Α.Α λαμβάνοντας υπόψη τις τεχνικές ιδιαιτερότητες και απαιτήσεις του δημοπρατούμενου φυσικού αντικειμένου, βλ. αρ. 54 και περίπτωση 1 του Παραρτήματος VII του Προσαρτήματος Α', με παραπομπή σε ενδεχόμενο φύλλο συμμόρφωσης, - τυχόν απαίτηση κατάθεσης δείγματος και εργαστηριακών ελέγχων αυτών, Ευρωπαϊκά Πρότυπα ή εθνικά πρότυπα που ενσωματώνουν ευρωπαϊκά- Κοινές τεχνικές προδιαγραφές-Πιστοποιητικά εκδιδόμενα από ανεξάρτητους οργανισμούς-Εγγυημένη λειτουργία προμήθειας]

| | | | | ΠΡΟΫΠΟΛΟΓΙΣΜΟΣ | | | | | | |
|-------------------|----------------------|-----------|---------|----------------|----------|-----------------|--------------|-----------|-------------|------------------------|
| Α/Α | ΕΙΔΟΣ | ΠΕΡΙΓΡΑΦΗ | ΔΙΑΤΟΜΗ | Atm | ΠΟΣΟΤΗΤΑ | ΜΟΝΑΔΑ ΜΕΤΡΗΣΗΣ | ΤΙΜΗ ΜΟΝΑΔΟΣ | ΦΠΑ (24%) | ΤΕΛΙΚΗ ΤΙΜΗ | ΣΥΝΟΛΙΚΟ ΚΟΣΤΟΣ ΥΛΙΚΟΥ |
| ΟΜΑΔΑ 1 : ΣΩΛΗΝΕΣ | | | | | | | | | | |
| | ΣΩΛΗΝΕΣ PVC | Φ 280 | 280 mm | 16 | 18 | m | 90,00 € | 21,60 € | 111,60 € | 2.008,80 € |
| | ΣΩΛΗΝΕΣ PVC | Φ 200 | 220 mm | 16 | 18 | m | 45,00 € | 10,80 € | 55,80 € | 1.004,40 € |
| | ΣΩΛΗΝΕΣ PVC | Φ 160 | 160 mm | 16 | 18 | m | 28,00 € | 6,72 € | 34,72 € | 624,96 € |
| | ΣΩΛΗΝΕΣ PVC | Φ 140 | 140 mm | 16 | 18 | m | 22,00 € | 5,28 € | 27,28 € | 491,04 € |
| | ΣΩΛΗΝΕΣ PVC | Φ 110 | 110 mm | 16 | 18 | m | 18,00 € | 4,32 € | 22,32 € | 401,76 € |
| | ΣΩΛΗΝΕΣ PVC | Φ 90 | 90 mm | 16 | 18 | m | 10,00 € | 2,40 € | 12,40 € | 223,20 € |
| | | | | | | | | | | |
| | ΣΩΛΗΝΑ PE 3ης ΓΕΝΙΑΣ | Φ 280 | 280 mm | 16 | 24 | m | 65,00 € | 15,60 € | 80,60 € | 1.934,40 € |
| | ΣΩΛΗΝΑ PE 3ης ΓΕΝΙΑΣ | Φ 225 | 225 mm | 16 | 12 | m | 45,00 € | 10,80 € | 55,80 € | 669,60 € |

| | | | | | | | | | | |
|--|-------------------------|-------|--------|----|-----|---|---------|--------------------|---------|-------------|
| | ΣΩΛΗΝΑ ΡΕ 3ης ΓΕΝΙΑΣ | Φ 200 | 200 mm | 16 | 24 | m | 35,00 € | 8,40 € | 43,40 € | 1.041,60 € |
| | ΣΩΛΗΝΑ ΡΕ 3ης ΓΕΝΙΑΣ | Φ 160 | 160 mm | 16 | 24 | m | 24,00 € | 5,76 € | 29,76 € | 714,24 € |
| | ΣΩΛΗΝΑ ΡΕ 3ης ΓΕΝΙΑΣ | Φ 140 | 140 mm | 16 | 30 | m | 19,00 € | 4,56 € | 23,56 € | 706,80 € |
| | ΣΩΛΗΝΑ ΡΕ 3ης ΓΕΝΙΑΣ | Φ 110 | 110 mm | 16 | 30 | m | 12,00 € | 2,88 € | 14,88 € | 446,40 € |
| | ΣΩΛΗΝΑ ΡΕ 3ης ΓΕΝΙΑΣ | Φ 90 | 90 mm | 16 | 30 | m | 8,00 € | 1,92 € | 9,92 € | 297,60 € |
| | | | | | | | | | | |
| | ΛΑΣΤΙΧΟ | Φ 110 | 110 mm | 16 | 400 | m | 12,00 € | 2,88 € | 14,88 € | 5.952,00 € |
| | ΛΑΣΤΙΧΟ | Φ 90 | 90 mm | 16 | 200 | m | 8,00 € | 1,92 € | 9,92 € | 1.984,00 € |
| | ΛΑΣΤΙΧΟ | Φ 75 | 75 mm | 16 | 200 | m | 5,00 € | 1,20 € | 6,20 € | 1.240,00 € |
| | | | | | | | | ΣΥΝΟΛΟ ΟΜΑΔΑΣ 1 | | 19.740,80 € |

| | | | | | | | | | | |
|--------------------------------|------------------------------|------------------------------------|-----|----|----|-----|----------|---------|----------|------------|
| ΟΜΑΔΑ 2 : ΕΙΔΙΚΑ ΤΕΜΑΧΙΑ | | | | | | | | | | |
| | ΖΙΜΠΟ ΜΑΚΡΥΛΑΙΜΟ ΜΑΥΡΟ | ΓΙΑ ΣΩΛΗΝΑ ΔΙΑΤΟΜΗΣ Φ 355 mm | 355 | 16 | 2 | ΤΕΜ | 160,00 € | 38,40 € | 198,40 € | 396,80 € |
| | ΖΙΜΠΟ ΜΑΚΡΥΛΑΙΜΟ ΜΑΥΡΟ | ΓΙΑ ΣΩΛΗΝΑ ΔΙΑΤΟΜΗΣ Φ 280 mm | 280 | 16 | 6 | ΤΕΜ | 130,00 € | 31,20 € | 161,20 € | 967,20 € |
| | ΖΙΜΠΟ ΜΑΚΡΥΛΑΙΜΟ ΜΑΥΡΟ | ΓΙΑ ΣΩΛΗΝΑ ΔΙΑΤΟΜΗΣ Φ 225 mm | 225 | 16 | 8 | ΤΕΜ | 100,00 € | 24,00 € | 124,00 € | 992,00 € |
| | ΖΙΜΠΟ ΜΑΚΡΥΛΑΙΜΟ ΜΑΥΡΟ | ΓΙΑ ΣΩΛΗΝΑ ΔΙΑΤΟΜΗΣ Φ 200 mm | 200 | 16 | 4 | ΤΕΜ | 85,00 € | 20,40 € | 105,40 € | 421,60 € |
| | ΖΙΜΠΟ ΜΑΚΡΥΛΑΙΜΟ ΜΑΥΡΟ | ΓΙΑ ΣΩΛΗΝΑ ΔΙΑΤΟΜΗΣ Φ 160 mm | 160 | 16 | 18 | ΤΕΜ | 60,00 € | 14,40 € | 74,40 € | 1.339,20 € |
| | ΖΙΜΠΟ ΜΑΚΡΥΛΑΙΜΟ ΜΑΥΡΟ | ΓΙΑ ΣΩΛΗΝΑ ΔΙΑΤΟΜΗΣ Φ 140 mm | 140 | 16 | 24 | ΤΕΜ | 50,00 € | 12,00 € | 62,00 € | 1.488,00 € |
| | ΖΙΜΠΟ ΜΑΚΡΥΛΑΙΜΟ ΜΑΥΡΟ | ΓΙΑ ΣΩΛΗΝΑ ΔΙΑΤΟΜΗΣ Φ 110 mm | 110 | 16 | 24 | ΤΕΜ | 30,00 € | 7,20 € | 37,20 € | 892,80 € |
| | ΖΙΜΠΟ ΜΑΚΡΥΛΑΙΜΟ ΜΑΥΡΟ | ΓΙΑ ΣΩΛΗΝΑ ΔΙΑΤΟΜΗΣ Φ 90 mm | 90 | 16 | 24 | ΤΕΜ | 25,00 € | 6,00 € | 31,00 € | 744,00 € |

| | | | | | | | | | | |
|--|--------------------------------|--|-----------------------------------|----|---|-----|----------|----------|----------|------------|
| | | | | | | | | | | |
| | ΖΙΜΠΟ ΑΓΚΥΡΩΣΕΩΣ | ΓΙΑ ΣΩΛΗΝΑ ΔΙΑΤΟΜΗΣ Φ 110 mm | 110 | 16 | 6 | TEM | 220,00 € | 52,80 € | 272,80 € | 1.636,80 € |
| | ΖΙΜΠΟ ΑΓΚΥΡΩΣΕΩΣ | ΓΙΑ ΣΩΛΗΝΑ ΔΙΑΤΟΜΗΣ Φ 90 mm | 90 | 16 | 6 | TEM | 150,00 € | 36,00 € | 186,00 € | 1.116,00 € |
| | ΖΙΜΠΟ ΑΓΚΥΡΩΣΕΩΣ | ΓΙΑ ΣΩΛΗΝΑ ΔΙΑΤΟΜΗΣ Φ 75 mm | 75 | 16 | 6 | TEM | 140,00 € | 33,60 € | 173,60 € | 1.041,60 € |
| | ΖΙΜΠΟ ΑΓΚΥΡΩΣΕΩΣ | ΓΙΑ ΣΩΛΗΝΑ ΔΙΑΤΟΜΗΣ Φ 63 mm | 63 | 16 | 6 | TEM | 110,00 € | 26,40 € | 136,40 € | 818,40 € |
| | | | | | | | | | | |
| | ΥΔΡΑΥΛΙΚΕΣ ΣΕΛΛΕΣ ΕΠΙΣΚΕΥΗΣ | ΥΔΡΑΥΛΙΚΕΣ ΣΕΛΛΕΣ ΕΠΙΣΚΕΥΗΣ (ΕΛΒΕΤΙΚΑ) Φ 280 40CM | 170*285*400 | 16 | 4 | TEM | 500,00 € | 120,00 € | 620,00 € | 2.480,00 € |
| | ΥΔΡΑΥΛΙΚΕΣ ΣΕΛΛΕΣ ΕΠΙΣΚΕΥΗΣ | ΥΔΡΑΥΛΙΚΕΣ ΣΕΛΛΕΣ ΕΠΙΣΚΕΥΗΣ (ΕΛΒΕΤΙΚΑ) Φ 280 30CM | 170*285*300 | 16 | 4 | TEM | 440,00 € | 105,60 € | 545,60 € | 2.182,40 € |
| | ΥΔΡΑΥΛΙΚΕΣ ΣΕΛΛΕΣ ΕΠΙΣΚΕΥΗΣ | ΥΔΡΑΥΛΙΚΕΣ ΣΕΛΛΕΣ ΕΠΙΣΚΕΥΗΣ (ΕΛΒΕΤΙΚΑ) Φ160 | ΕΞΩΤΕΡΙΚΟ ΕΥΡΟΣ 155-165*300 | 16 | 4 | TEM | 150,00 € | 36,00 € | 186,00 € | 744,00 € |
| | ΥΔΡΑΥΛΙΚΕΣ ΣΕΛΛΕΣ ΕΠΙΣΚΕΥΗΣ | ΥΔΡΑΥΛΙΚΕΣ ΣΕΛΛΕΣ ΕΠΙΣΚΕΥΗΣ (ΕΛΒΕΤΙΚΑ) Φ160 | ΕΞΩΤΕΡΙΚΟ ΕΥΡΟΣ 155-165*200 | 16 | 4 | TEM | 140,00 € | 33,60 € | 173,60 € | 694,40 € |
| | ΥΔΡΑΥΛΙΚΕΣ ΣΕΛΛΕΣ ΕΠΙΣΚΕΥΗΣ | ΥΔΡΑΥΛΙΚΕΣ ΣΕΛΛΕΣ ΕΠΙΣΚΕΥΗΣ (ΕΛΒΕΤΙΚΑ) Φ140 | ΕΞΩΤΕΡΙΚΟ ΕΥΡΟΣ 135-145*200 | 16 | 4 | TEM | 120,00 € | 28,80 € | 148,80 € | 595,20 € |

| | | | | | | | | | | |
|--|----------------------------------|---|-----------------------------|----|---|-----|----------|----------|----------|------------|
| | ΥΔΡΑΥΛΙΚΕΣ ΣΕΛΛΕΣ ΕΠΙΣΚΕΥΗΣ | ΥΔΡΑΥΛΙΚΕΣ ΣΕΛΛΕΣ ΕΠΙΣΚΕΥΗΣ (ΕΛΒΕΤΙΚΑ) Φ140 | ΕΞΩΤΕΡΙΚΟ ΕΥΡΟΣ 135-145*300 | 16 | 4 | ΤΕΜ | 130,00 € | 31,20 € | 161,20 € | 644,80 € |
| | ΥΔΡΑΥΛΙΚΕΣ ΣΕΛΛΕΣ ΕΠΙΣΚΕΥΗΣ | ΥΔΡΑΥΛΙΚΕΣ ΣΕΛΛΕΣ ΕΠΙΣΚΕΥΗΣ (ΕΛΒΕΤΙΚΑ) Φ110 | ΕΞΩΤΕΡΙΚΟ ΕΥΡΟΣ 108-118*200 | 16 | 6 | ΤΕΜ | 100,00 € | 24,00 € | 124,00 € | 744,00 € |
| | ΥΔΡΑΥΛΙΚΕΣ ΣΕΛΛΕΣ ΕΠΙΣΚΕΥΗΣ | ΥΔΡΑΥΛΙΚΕΣ ΣΕΛΛΕΣ ΕΠΙΣΚΕΥΗΣ (ΕΛΒΕΤΙΚΑ) Φ110 | ΕΞΩΤΕΡΙΚΟ ΕΥΡΟΣ 108-128*300 | 16 | 6 | ΤΕΜ | 120,00 € | 28,80 € | 148,80 € | 892,80 € |
| | ΥΔΡΑΥΛΙΚΕΣ ΣΕΛΛΕΣ ΕΠΙΣΚΕΥΗΣ | ΥΔΡΑΥΛΙΚΕΣ ΣΕΛΛΕΣ ΕΠΙΣΚΕΥΗΣ (ΕΛΒΕΤΙΚΑ) Φ90 | ΕΞΩΤΕΡΙΚΟ ΕΥΡΟΣ *200 | 16 | 6 | ΤΕΜ | 100,00 € | 24,00 € | 124,00 € | 744,00 € |
| | ΥΔΡΑΥΛΙΚΕΣ ΣΕΛΛΕΣ ΕΠΙΣΚΕΥΗΣ | ΥΔΡΑΥΛΙΚΕΣ ΣΕΛΛΕΣ ΕΠΙΣΚΕΥΗΣ (ΕΛΒΕΤΙΚΑ) Φ90 | ΕΞΩΤΕΡΙΚΟ ΕΥΡΟΣ *300 | 16 | 6 | ΤΕΜ | 110,00 € | 26,40 € | 136,40 € | 818,40 € |
| | | | | | | | | | | |
| | ΕΞΑΡΜΩΣΕΙΣ | DN 200 | | 16 | 2 | ΤΕΜ | 300,00 € | 72,00 € | 372,00 € | 744,00 € |
| | | DN 250 | | 16 | 2 | ΤΕΜ | 450,00 € | 108,00 € | 558,00 € | 1.116,00 € |
| | | | | | | | | | | |
| | ΒΑΝΕΣ ΔΙΚΤΥΟΥ ΕΛΑΣΤΙΚΗΣ ΕΜΦΡΑΞΗΣ | | DN 200 | 16 | 2 | ΤΕΜ | 260,00 € | 62,40 € | 322,40 € | 644,80 € |
| | ΕΥΡΩΠΑΙΚΟΥ ΤΥΠΟΥ | | DN 150 | 16 | 4 | ΤΕΜ | 150,00 € | 36,00 € | 186,00 € | 744,00 € |
| | | | DN 100 | 16 | 4 | ΤΕΜ | 80,00 € | 19,20 € | 99,20 € | 396,80 € |

| | | | | | | | | | | |
|--|--|--|--------|----|---|-----|------------|----------|------------|------------|
| | | | DN 80 | 16 | 4 | TEM | 70,00 € | 16,80 € | 86,80 € | 347,20 € |
| | | | DN 50 | 16 | 8 | TEM | 60,00 € | 14,40 € | 74,40 € | 595,20 € |
| | | | | | | | | | | |
| | ΜΕ ΜΕΙΩΤΗΡΑ | | DN 400 | 16 | 2 | TEM | 1.500,00 € | 360,00 € | 1.860,00 € | 3.720,00 € |
| | ΕΥΡΩΠΑΙΚΟΥ ΤΥΠΟΥ | | DN 250 | 16 | 1 | TEM | 800,00 € | 192,00 € | 992,00 € | 992,00 € |
| | | | | | | | | | | |
| | ΒΑΛΒΙΔΑ ΕΞΑΕΡΙΣΜΟΥ | | DN 50 | 16 | 2 | TEM | 90,00 € | 21,60 € | 111,60 € | 223,20 € |
| | ΔΙΠΛΗΣ ΕΝΕΡΓΕΙΑΣ | | DN 80 | 16 | 2 | TEM | 120,00 € | 28,80 € | 148,80 € | 297,60 € |
| | ΕΥΡΩΠΑΙΚΟΥ ΤΥΠΟΥ | | DN 100 | 16 | 4 | TEM | 140,00 € | 33,60 € | 173,60 € | 694,40 € |
| | | | | | | | | | | |
| | ΑΝΤΙΠΛΗΓΜΑΤΙΚΗ ΒΑΛΒΙΔΑ CLA-VAL NGE | | DN 100 | 16 | 2 | TEM | 1.300,00 € | 312,00 € | 1.612,00 € | 3.224,00 € |
| | | | DN 80 | 16 | 2 | TEM | 1.200,00 € | 288,00 € | 1.488,00 € | 2.976,00 € |
| | | | | | | | | | | |
| | ΜΕΙΩΤΗΣ ΠΙΕΣΗΣ CLA-VAL NGE | | DN 100 | 16 | 2 | TEM | 1.400,00 € | 336,00 € | 1.736,00 € | 3.472,00 € |

| | | | | | | | | | | |
|--|---------------------|-----------------------------|----------|----|----|-----|---------------|-----------------------|---------------|-------------|
| | | | DN 80 | 16 | 2 | TEM | 1.200,00 € | 288,00 € | 1.488,00 € | 2.976,00 € |
| | | | | | | | | | | |
| | ΦΙΛΤΡΟ ΦΛΑΝΤΖΩΤΟ | | DN 100 | 16 | 4 | TEM | 190,00 € | 45,60 € | 235,60 € | 942,40 € |
| | | | DN 80 | 16 | 5 | TEM | 140,00 € | 33,60 € | 173,60 € | 868,00 € |
| | | | DN 50 | 16 | 5 | TEM | 100,00 € | 24,00 € | 124,00 € | 620,00 € |
| | | | | | | | | | | |
| | | ΣΩΛΗΝΑ ΓΑΛΒΑΝΙΖΕ | 3 INCH | 16 | 34 | m | 28,00 € | 6,72 € | 34,72 € | 1.180,48 € |
| | | ΣΩΛΗΝΑ ΓΑΛΒΑΝΙΖΕ | 2,5 INCH | 16 | 24 | m | 22,00 € | 5,28 € | 27,28 € | 654,72 € |
| | | | | | | | | | | |
| | | ΦΛΑΝΤΖΕΣ ΤΟΡΝΟΥ 3 INCH | | 16 | 24 | TEM | 12,00 € | 2,88 € | 14,88 € | 357,12 € |
| | | ΦΛΑΝΤΖΕΣ ΤΟΡΝΟΥ 2,5 INCH | | 16 | 6 | TEM | 10,60 € | 2,54 € | 13,14 € | 78,86 € |
| | | | | | | | | ΣΥΝΟΛΟ ΟΜΑΔΑΣ 2 | | 50.259,18 € |

ΓΕΝΙΚΟ ΣΥΝΟΛΟ (με
ΦΠΑ)

69.999,98 €

ΤΕΧΝΙΚΕΣ ΠΡΟΔΙΑΓΡΑΦΕΣ**ΧΑΡΑΚΤΗΡΙΣΤΙΚΑ ΣΩΛΗΝΩΝ PE 16 Atm**

ΣΩΛΗΝΕΣ ΥΔΡΕΥΣΗΣ Ρ.Ε. Οι σωλήνες άρδευσης Ρ.Ε. θα είναι σωληνώσεις από σκληρό πολυαιθυλένιο (HDPE) CE 100, τρίτης γενιάς, κατά ΕΛΟΤ EN 12201-2:2003. Θα παράγονται σύμφωνα με τα πρότυπα Pr EN 12201-2 και ISO 4427. Συγκεκριμένα οι σωλήνες Ρ.Ε. τρίτης γενιάς 16 atm θα είναι σε τεμάχια των 6,0 μέτρων.

| Εξωτερική Διάμετρος (mm) | | Πάχος Τοιχ/τος (mm) | | Βάρος kg/m |
|--------------------------|-------|---------------------|------|------------|
| min | max | min | max | |
| 90 | 90,6 | 8,2 | 9,2 | 2,13 |
| 110 | 110,7 | 10,0 | 11,1 | 3,16 |
| 140 | 140,9 | 12,7 | 14,1 | 5,11 |
| 160 | 161,0 | 14,6 | 16,2 | 6,71 |
| 200 | 201,2 | 18,2 | 20,2 | 10,50 |
| 225 | 226,4 | 20,5 | 22,7 | 13,20 |
| 280 | 281,7 | 25,4 | 28,1 | 20,40 |

ΧΑΡΑΚΤΗΡΙΣΤΙΚΑ ΣΩΛΗΝΩΝ PVC 16 Atm

Οι ΣΩΛΗΝΕΣ ΑΡΔΡΕΥΣΗΣ PVC Οι σωλήνες ύδρευσης θα είναι πλαστικοί σωλήνες από σκληρό PVC, θα παράγονται και θα ελέγχονται σύμφωνα με τα διεθνή και ελληνικά πρότυπα.

| ΕΞΩΤ. ΔΙΑΜ D | Πάχος τοιχωμ. S | Εσωτερική Διάμετρος d | Μήκος μούφας t | Εξωτ. Διάμ. Μούφας D1 | Βάρος B |
|--------------|-----------------|-----------------------|----------------|-----------------------|---------|
| mm | mm | mm | mm | mm | kg/m |
| 63 | 4,7 | 53,6 | 113,0 | 89,4 | 1,290 |
| 75 | 5,6 | 63,8 | 120,7 | 105,1 | 1,820 |
| 90 | 6,7 | 76,6 | 128,5 | 124,1 | 2,610 |
| 110 | 8,2 | 93,6 | 138,2 | 148,9 | 3,900 |
| 140 | 10,4 | 119,2 | 152,5 | 185,0 | 6,270 |
| 160 | 11,9 | 136,2 | 162,5 | 209,8 | 8,170 |
| 200 | 14,9 | 170,2 | 179,1 | 257,8 | 12,800 |
| 280 | 20,8 | 238,4 | 220,2 | 356,3 | 24,900 |

ΤΕΧΝΙΚΑ ΧΑΡΑΚΤΗΡΙΣΤΙΚΑ ΓΙΑ ΖΙΜΠΩ ΜΑΚΡΥΛΑΙΜΑ ΓΙΑ PVC/PE PN16 ATM

Οι σύνδεσμοι ζιμπώ πρέπει να είναι μακρύλαιμοι και κατάλληλοι για την σύνδεση ευθύγραμμων τμημάτων αγωγών κατασκευασμένων από PVC. Θα συνοδεύονται από τους κατάλληλους δακτυλίους στεγανοποίησης, βίδες και περικόχλια. Το υλικό κατασκευής του σώματος και δακτυλίων σύσφιξης θα

είναι ελατός χυτοσίδηρος GGG-40. Το υλικό κατασκευής των κοχλιών και περικοχλίων θα είναι γαλβανισμένος χάλυβας. Τέλος θα φέρουν εποξική βαφή χρώματος μπλέ. Ο κατασκευαστής των ζιμπών θα πρέπει να είναι πιστοποιημένος κατά ISO 9001.

| DN | Kg± 8% | D | L | B |
|-----|-----------|-----|-----|------------|
| 90 | 3.5 | 92 | 130 | 3x M10X165 |
| 110 | 4.7 | 112 | 130 | 3x M10X165 |
| 140 | 7 | 143 | 160 | 3x M12X200 |
| 160 | 9 | 162 | 160 | 3x M12X200 |
| 200 | 14 | 203 | 170 | 3x M12X250 |
| 225 | 14 | 228 | 170 | 4x M14X250 |
| 280 | 22 | 283 | 170 | 4x M14X250 |
| 355 | 35 | 358 | 170 | 6x M14X250 |

ΤΕΧΝΙΚΑ ΧΑΡΑΚΤΗΡΙΣΤΙΚΑ ΓΙΑ ΒΑΝΕΣ ΣΥΡΤΟΥ ΕΛΑΣΤΙΚΗΣ ΕΜΦΡΑΞΗΣ (GATE VALVE)

Δικλείδα με σύρτη ελαστικής έμφραξης, και κλάσης πίεσης PN 16 bar. Η βάνα θα είναι κατάλληλη για τοποθέτηση εντός του εδάφους ή εντός φρεατίου βανών, και για το δίκτυο αρδευτικού νερού, ενώ χειρίζονται με χειροκίνητο τροχό. Θα είναι τύπου μη ανυψούμενου βάκτρου και στην πλήρως ανοικτή θέση θα απελευθερώνει πλήρη διατομή ίση με την ονομαστική τους διάμετρο. Το σώμα των δικλείδων θα έχει υποχρεωτικά ενδείξεις για την ονομαστική διάμετρο, την ονομαστική πίεση καθώς και σήμα είτε επωνυμία κατασκευαστή. Το σώμα και το κάλυμμα θα είναι κατασκευασμένα από ελατό χυτοσίδηρο GGG-40. Ο σύρτης θα είναι κατασκευασμένος από χυτοσίδηρο GGG40, και επικαλυμμένος με ελαστικό υψηλής αντοχής σύμφωνα με το ELOT EN 681-1, κατάλληλη και για πόσιμο νερό, ώστε να επιτυγχάνεται ελαστική έμφραξη. Το βάκτρο θα είναι επίσης κατασκευασμένο από ανοξείδωτο χάλυβα με ελάχιστη περιεκτικότητα σε χρώμιο 11,5%. Το περικόχλιο του βάκτρου θα είναι κατασκευασμένο από κράμα χαλκού υψηλής αντοχής (π.χ. φωσφορούχο ορείχαλκο) ή από ανοξείδωτο χάλυβα. Η κίνηση του σύρτη θα γίνεται μέσα σε πλευρικούς οδηγούς που βρίσκονται στο εσωτερικό του σώματος εξασφαλίζοντας έτσι την κάθετη κίνηση του σύρτη εντός του σώματος της βάνας. Οι κοχλίες, τα περικόχλια, και οι ροδέλες που θα χρησιμοποιηθούν σε οποιοδήποτε μέρος της δικλείδας θα είναι κατασκευασμένα από ανοξείδωτο χάλυβα με ελάχιστη περιεκτικότητα σε χρώμιο 11,5%. Η σύνδεση σώματος και καλύμματος επιτυγχάνεται με κοχλίες από ανοξείδωτο χάλυβα και σφραγίζονται με ειδικό υλικό, ενώ μεταξύ των φλαντζών του σώματος και του καλύμματος παρεμβάλλεται ελαστικό παρέμβυσμα ποιότητας υλικού, EPDM. Η δικλείδα θα κλείνει όταν το βάκτρο περιστρέφεται δεξιόστροφα. Η στεγανοποίηση του βάκτρου θα επιτυγχάνεται με δακτύλιους O-RING (τουλάχιστον δύο) υψηλής αντοχής σε διάβρωση και κατάλληλους για στεγανότητα σε θερμοκρασίες μέχρι 60ο C. Τόσο τα σώματα όσο και τα καλύμματα των βανών, μετά την χύτευση θα παρουσιάζουν λεία επιφάνεια δίχως λέπια, εξογκώματα, κοιλότητες από άμμο ή οποιοδήποτε άλλο ελάττωμα. Το σώμα των δικλείδων, εσωτερικά και εξωτερικά, θα βάφεται με αντισκωρικό υπόστρωμα, πάχους τουλάχιστον 50 μm, μετά από εκτέλεση αμμοβολής κατηγορίας SA 1/2. Η τελική βαφή θα είναι εσωτερική και εξωτερική με χρώματα εποξεικής βαφής υψηλής αντοχής σε διάβρωση. Εξωτερικά το συνολικό πάχος βαφής θα είναι τουλάχιστον 300μm, και εσωτερικά τουλάχιστον 200μm. Η βαφή θα είναι κατάλληλη για πόσιμο νερό. Όλες οι βάνες θα συνοδεύονται με κατάλληλο χειροτροχό (τιμόνι χειρισμού).

Σύνδεση με φλάντζες κατά DIN 2501. Η βαλβίδα αντεπιστροφής θα φέρει σήμανση CE και ο κατασκευαστής θα πρέπει να είναι πιστοποιημένος κατά ISO 9001.

| Dn | D | K | n-D | F4 | F5 | Turns to close | Weight kg F4 | F5 |
|-----|-----|-----|-------|-----|-----|----------------|--------------|-------|
| 50 | 165 | 125 | 4*19 | 150 | 250 | 13 | 8,5 | 11,00 |
| 80 | 200 | 160 | 8*19 | 180 | 280 | 20 | 13,00 | 16,00 |
| 100 | 220 | 180 | 8*19 | 190 | 300 | 25 | 18,00 | 20,00 |
| 150 | 285 | 240 | 8*23 | 210 | 350 | 25 | 35,00 | 39,00 |
| 200 | 340 | 295 | 12*23 | 230 | 400 | 34 | 50,00 | 58,00 |

ΤΕΧΝΙΚΑ ΧΑΡΑΚΤΗΡΙΣΤΙΚΑ ΓΙΑ ΔΙΑΦΡΑΓΜΑΤΙΚΗ ΒΑΛΒΙΔΑ ΜΕΙΩΣΗΣ ΠΙΕΣΗΣ ΔΙΠΛΟΥ ΘΑΛΑΜΟΥ (ΜΕΙΩΤΗΣ ΠΙΕΣΕΩΣ)

Βαλβίδα μείωσης πίεσης τύπου διπλού θαλάμου, PN 16, φλαντζωτή, με σώμα τύπου 'Υ', η οποία μειώνει την πίεση σε μία σταθερή πίεση εξόδου χωρίς να επηρεάζεται από τις μεταβολές στην πίεση ή και στην ροή εισόδου. Η βασική υδραυλική βαλβίδα θα αποτελείται από τον κορμό, το διάφραγμα, τον άξονα, το σώμα έμφραξης, την έδρα στεγανοποίησης, τον πιλότο, τα στεγανοποιητικά καθώς και όλα τα απαραίτητα εξαρτήματα και τις διατάξεις συνδεσμολογίας. Ο κορμός θα είναι από ελατό χυτοσίδηρο GGG-40, η έδρα στεγανοποίησης από ελατό χυτοσίδηρο GGG-40 είτε από φωσφορούχο ορείχαλκο, το διάφραγμα από νεοπρένιο, ο άξονας, τα παξιμάδια και το ελατήριο από ανοξείδωτο χάλυβα, το σώμα έμφραξης από φωσφορούχο ορείχαλκο, το λάστιχο επαφής από NBR είτε EPDM και ο πιλότος από ορείχαλκο. Για την καλύτερη προστασία το νερό της εντολής θα πρέπει να οδηγείται στον θάλαμο ενεργοποίησης μέσω αυτοκαθαριζόμενου φίλτρου. Τα σωληνάκια εντολής του νερού θα είναι από κατάλληλο πλαστικό (αντοχής στην πίεση) και θα υπάρχει ένα ορειχάλκινο βανάκι μισής στροφής στην είσοδο καθώς και ένα στην έξοδο. Επίσης θα φέρει δύο μανόμετρα γλυκερίνης ένα στην είσοδο και ένα στην έξοδο της βαλβίδας. Επί του σώματος της βαλβίδας θα υπάρχει ανάγλυφο βελάκι με την διεύθυνση της ροής. Τα σώματα των βαλβίδων μετά την χύτευση θα παρουσιάζουν λεία επιφάνεια χωρίς λέπια, εξογκώματα, κοιλότητες, από άμμο και οποιοδήποτε άλλο ελάττωμα. Το σώμα των βαλβίδων, εσωτερικά και εξωτερικά, θα βάφεται με αντισκωρικό υπόστρωμα, πάχους τουλάχιστον 50 μm, μετά από εκτέλεση αμμοβολής κατηγορίας SA 1/2. Η τελική βαφή θα είναι εσωτερική και εξωτερική με χρώματα εποξεικής βαφής υψηλής αντοχής σε διάβρωση. Εξωτερικά το συνολικό πάχος βαφής θα είναι τουλάχιστον 300μm, και εσωτερικά τουλάχιστον 200μm. Η βαφή θα είναι κατάλληλη για πόσιμο νερό. Η βαλβίδα θα φέρει σήμανση CE και ο κατασκευαστής θα πρέπει να είναι πιστοποιημένος κατά ISO 9001.

ΤΕΧΝΙΚΑ ΧΑΡΑΚΤΗΡΙΣΤΙΚΑ ΓΙΑ ΑΕΡΟΞΑΓΩΓΟΥΣ ΔΙΠΛΗΣ ΕΝΕΡΓΕΙΑΣ

Αεροξαγωγός τύπου Glenfield διπλής ενέργειας, σύνδεση με φλάντζα κατά DIN 2501, και κλάσης πίεσης PN 16. Αποτελείται από: • Κυρίως κορμό ο οποίος περιέχει καλάθι, πλωτήρα και στεγνωτικό δακτύλιο • Δευτερεύων κορμό ο οποίος περιέχει φλοτέρ. Ο κύριος με το δευτερεύων θάλαμο επικοινωνούν με δύο εσωτερικές οπές. Κατά την εξαγωγή του αέρα από το δίκτυο, η μεγάλη ποσότητα αέρα φεύγει από τον μεγάλο θάλαμο ενώ ο μικρός θάλαμος στραγγίζει ότι υπολείμματα αέρα υπάρχουν στον αγωγό. Σε περίπτωση υποπίεσης έχουμε εισαγωγή αέρα στο δίκτυο και έτσι αποφεύγονται οι βλάβες στον αγωγό. Ο κυρίως και ο δευτερεύων κορμός θα είναι από χυτοσίδηρο GGG-40. Επίσης το καπάκι του κυρίως κορμού θα είναι από ελατό χυτοσίδηρο GGG-40. Το λάστιχο μεταξύ κορμού και καπακιού θα είναι EPDM. Ο πρωτεύων πλωτήρας καθώς και καλάθι του πλωτήρα θα είναι από πλαστικό. Το δευτερεύων φλοτέρ θα είναι επίσης από πλαστικό. Οι βίδες και τα παξιμάδια θα είναι από γαλβανισμένο χάλυβα εν θερμό. Θα φέρει επικάλυψη από εποξική βαφή, πάχους τουλάχιστον 120 μm. Η βαφή θα είναι κατάλληλη για πόσιμο νερό. Ελάχιστη πίεση λειτουργίας 0,15 bar και ο κατασκευαστής θα πρέπει να είναι πιστοποιημένος κατά ISO 9001.

ΤΕΧΝΙΚΑ ΧΑΡΑΚΤΗΡΙΣΤΙΚΑ ΓΙΑ ΖΙΜΠΩ ΑΓΚΥΡΩΣΕΩΣ ΦΛΑΝΤΖΟΖΙΜΠΩ

Οι σύνδεσμοι φλαντζοζιμπώ πρέπει να είναι κατάλληλοι για την σύνδεση ευθύγραμμων τμημάτων αγωγών κατασκευασμένων από αμίαντο, PVC, PE, χάλυβα αλλά και κάθε άλλο είδος αγωγού. Από την μια πλευρά συνδέεται ο αγωγός ύδρευσης ενώ από την άλλη πλευρά θα φέρουν φλάντζα αντίστοιχης διαμέτρου ώστε να συνδέονται φλαντζωτά εξαρτήματα. Οι διαστάσεις των φλαντζών θα είναι κατά το πρότυπο του ΕΛΟΤ EN 1902-2- ΤΥΠΟΣ 21. Επίσης οι σύνδεσμοι θα εξασφαλίζουν εκτός από την υδατοστεγανότητα των συνδέσεων και την αγκύρωση των συνδεόμενων αγωγών ανεξάρτητα από το υλικό κατασκευής τους, μέσω ειδικών αγκυρωτικών διατάξεων κατασκευασμένα από αντιδιαβρωτικό υλικό, τα οποία θα είναι τοποθετημένα εντός του δακτυλίου σύσφιξης – στεγάνωσης του συνδέσμου. Το υλικό κατασκευής του σώματος και του δακτυλίου σύσφιξης θα είναι ελατός χυτοσίδηρος GGG-40. Το υλικό κατασκευής των στεγανωτικών δακτυλίων θα είναι EPDM ή NBR. Το υλικό κατασκευής των κοχλίων και περικοχλίων θα είναι χάλυβας γαλβανιζέ είτε ανοξειδωτος χάλυβας. Τέλος θα φέρουν εποξική βαφή κατάλληλη για πόσιμο νερό.

ΤΕΧΝΙΚΑ ΧΑΡΑΚΤΗΡΙΣΤΙΚΑ ΓΙΑ ΦΛΑΝΤΖΕΣ ΤΟΡΝΟΥ

Φλάντζες τórνου χαλύβδινες με εσωτερική οπή κατάλληλες για ηλεκτροσυγκόλληση με χαλυβδοσωλήνες , είτε τυφλές, κατά DIN 2576, κλάσης πίεσης PN 10.έ. Ο κατασκευαστής των ζιμπώ θα πρέπει να είναι πιστοποιημένος κατά ISO 9001.

ΤΕΧΝΙΚΑ ΧΑΡΑΚΤΗΡΙΣΤΙΚΑ ΓΙΑ ΥΔΡΑΥΛΙΚΕΣ ΣΕΛΛΕΣ ΕΠΙΣΚΕΥΗΣ

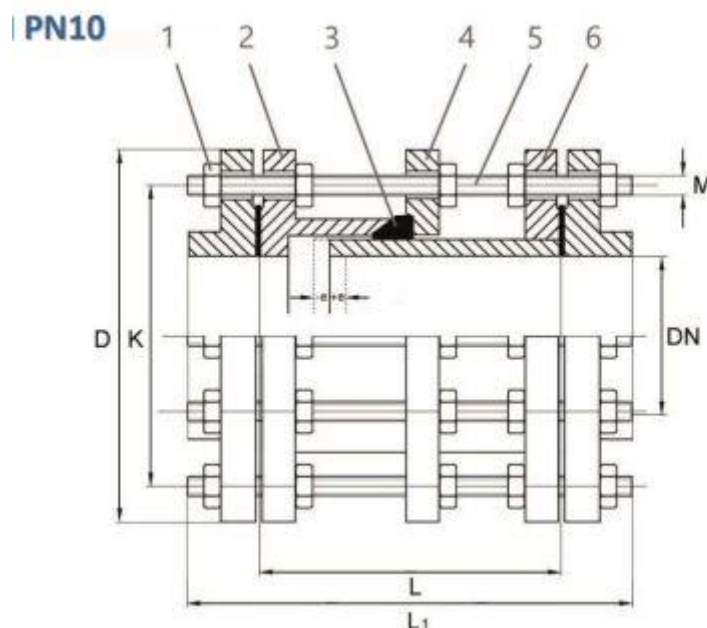
Οι ανοξειδωτες υδραυλικές σέλλες προορίζονται για την επισκευή αλλά και σύνδεση σωλήνων ύδρευσης από PE, PVC, και χυτοσίδηρο ακόμα και σε περιπτώσεις με διαφορά υλικού και εξωτερικών διαμέτρων . Υδραυλικές σέλλες προορίζονται για την τοποθέτηση εντός ή εκτός του εδάφους και σε αγωγούς με πίεση έως και 16 atm. Το εύρος εφαρμογής των ανοξειδωτων σελλών και το μήκος τους θα είναι αυτό που αναφέρεται στον πίνακα της μελέτης . Το κύριο χαρακτηριστικό των συνδέσμων επιδιόρθωσης υδραυλικού τύπου είναι η ειδική κατασκευή του ελαστικού στεγάνωσης το οποίο φέρουν εσωτερικά του σώματος τους. Το ελαστικό στεγάνωσης πρέπει να έχει κατάλληλα διαμορφωμένη περιφέρεια ώστε το νερό μέσω ειδικών διαύλων να εκτονώνει ακτινικά και ισοκατανεμημένα το ελαστικό εξασφαλίζοντας πλήρη στεγάνωση επι του σωλήνα .Αυξανόμενη της εσωτερικής πίεσης στον αγωγό θα πρέπει να αυξάνεται αναλογικά και η στεγάνωση που παρέχει το ελαστικό. Το ελαστικό στεγάνωσης θα πρέπει να ακολουθεί τις αυξομειώσεις της πίεσης στον αγωγό εξασφαλίζοντας πάντοτε άριστη στεγάνωση ,εντός των ορίων πίεσης για τα οποία είναι κατασκευασμένος ο σύνδεσμός. Ο σύνδεσμος πρέπει να αποτελείται από δύο μέρη (διαιρούμενου τύπου) τα οποία θα συνδέονται μεταξύ τους σε δυο σημεία μέσω δυο ή τριών ασφαλιστικών κοχλίων , ανάλογα με της διάμετρο. η κατασκευή του συνδέσμου θα πρέπει να επιτρέπει την εύκολη και γρήγορη τοποθέτηση του σε αγωγούς υπό πίεση . Η πίεση λειτουργίας των συνδέσμων θα πρέπει να είναι 16atm για όλες τις διαμέτρους, ενώ η πίεση δοκιμής θα είναι 1,5 φορά η πίεση λειτουργίας. Οι σύνδεσμοι θα πρέπει να έχουν τη δυνατότητα κάλυψης γωνιακής εκτροπής των αγωγών 2ο εώς και 4ο σε όλες τις διευθύνσεις. Τα σώμα των υδραυλικών μανσόν θα είναι ανοξειδωτος χάλυβας κατά DIN 14301 (AISI 304)με πίεση ελαστικού κατάλληλου πάχους από πιστοποιημένο για χρήση σε πόσιμο νερό . Κοχλίες σύσφιξης : ανοξειδωτος χάλυβας κατά DIN 912 ποιότητας A2 'H A4 (AISI 304 ή AISI 316). Αγκυρώσεις και γεφυρωτικό έλασμα : Από ανοξειδωτο χάλυβα κατά DIN 14301 (AISI 304) ή DIN 14401 (AISI 316). Ελαστικό στεγάνωσης : EPDM ή NBR κατάλληλο για πόσιμο νερό. Οι ανοξειδωτες υδραυλικές σέλλες προορίζονται για την επισκευή αλλά και σύνδεση σωλήνων ύδρευσης από PE, PVC, αμίαντο και χυτοσίδηρο ακόμα και σε περιπτώσεις με διαφορά υλικού και εξωτερικών διαμέτρων . Οι υδραυλικές σέλλες προορίζονται για την τοποθέτηση εντός ή εκτός του εδάφους και σε αγωγούς με πίεση έως και 16 atm. Το εύρος εφαρμογής των ανοξειδωτων σελλών και το μήκος τους θα είναι αυτό που αναφέρεται στον πίνακα της μελέτης . Το κύριο χαρακτηριστικό των συνδέσμων επιδιόρθωσης υδραυλικού τύπου είναι η ειδική κατασκευή του ελαστικού στεγάνωσης το οποίο φέρουν εσωτερικά του σώματος τους. Το ελαστικό στεγάνωσης πρέπει να έχει κατάλληλα διαμορφωμένη περιφέρεια ώστε το νερό μέσω ειδικών διαύλων να εκτονώνει ακτινικά και

ισοκατανεμημένα το ελαστικό εξασφαλίζοντας πλήρη στεγάνωση επί του σωλήνα. Αυξανόμενης της εσωτερικής πίεσης στον αγωγό θα πρέπει να αυξάνεται αναλογικά και η στεγάνωση που παρέχει το ελαστικό. Το ελαστικό στεγάνωσης θα πρέπει να ακολουθεί τις αυξομειώσεις της πίεσης στον αγωγό εξασφαλίζοντας πάντοτε άριστη στεγάνωση ,εντός των ορίων πίεσης για τα οποία είναι κατασκευασμένος ο σύνδεσμος. Ο σύνδεσμος πρέπει να αποτελείται από δύο μέρη (διαιρούμενου τύπου) τα οποία θα συνδέονται μεταξύ τους σε δυο σημεία μέσω δυο ή τριών ασφαλιστικών κοχλιών , ανάλογα με της διάμετρο. η κατασκευή του συνδέσμου θα πρέπει να επιτρέπει την εύκολη και γρήγορη τοποθέτηση του σε αγωγούς υπό πίεση . Η πίεση λειτουργίας των συνδέσμων θα πρέπει να είναι 16atm για όλες τις διαμέτρους, ενώ η πίεση δοκιμής θα είναι 1,5 φορά η πίεση λειτουργίας. Οι σύνδεσμοι θα πρέπει να έχουν τη δυνατότητα κάλυψης γωνιακής εκτροπής των αγωγών 2ο εώς και 4ο σε όλες τις διευθύνσεις. Τα σώμα των υδραυλικών μανσόν θα είναι ανοξείδωτος χάλυβας κατά DIN 14301 (AISI 304)με πίεση ελαστικού κατάλληλου πάχους από πιστοποιημένο για χρήση σε πόσιμο νερό . Κοχλίες σύσφιξης : ανοξείδωτος χάλυβας κατά DIN 912 ποιότητας A2 ή A4 (AISI 304 ή AISI 316). Αγκυρώσεις και γεφυρωτικό έλασμα : Από ανοξείδωτο χάλυβα κατά DIN 14301 (AISI 304) ή DIN 14401 (AISI 316). Ελαστικό στεγάνωσης : EPDM ή NBR κατάλληλο για πόσιμο νερό. Στοιχεία που πρέπει να υποβληθούν με την προσφορά • Πιστοποιητικό καταλληλότητας από αναγνωρισμένους Ευρωπαϊκούς Οργανισμούς-Φορείς(KTW /DVGW /ACS /WRAS...κλπ) ότι τα υπό προμήθεια υλικά ως τελικά προϊόντα ή και τα επί μέρους εξαρτήματα ή υλικά κατασκευής που έρχονται σε επαφή με το πόσιμο νερό, καθώς επίσης οι στεγανωτικοί δακτύλιοι, ρακόρ & βαλβίδες, είναι κατάλληλα και για τη χρήση σε δίκτυο διανομής πόσιμου νερού.

- Πιστοποιητικό κατά ISO 9001:2015, ISO 14001:2015, ΕΛΟΤ 1801:2008 του προμηθευτή.

ΤΕΧΝΙΚΑ ΧΑΡΑΚΤΗΡΙΣΤΙΚΑ ΓΙΑ ΕΞΑΡΜΩΣΕΙΣ

Οι εξαρμώσεις προορίζονται για την σύνδεση βανών κ.λ.π μηχανισμών του δικτύου. Το εύρος εφαρμογής των εξαρμώσεων και το μήκος τους θα είναι αυτό που αναφέρεται στον πίνακα της μελέτης. Τα κύρια χαρακτηριστικά των εξαρμώσεων είναι το υλικό του σώματος να είναι από σφαιροειδή χυτοσίδηρο GGG50 προδιαγραφής EN 1563/ EN 1092-2 χάλυβα προδιαγραφής EN 10025/ EN 1092-1 το ελαστικό από υλικό ERDM-NBR-VITON προδιαγραφής EN 681-1 , οι ντίζες το υλικό τους να είναι από χάλυβα γαλβανιζέ /AISI 304 A2 προδιαγραφής DIN 975 , τα παξιμάδια από χάλυβα γαλβανιζέ /AISI 304 A2 προδιαγραφής DIN 934-8 και η βαφή τους να είναι εποξική RAL 5005 προδιαγραφής DIN 30677 .



ΠΙΝΑΚΑΣ ΜΕΛΕΤΗΣ ΓΙΑ ΔΙΑΣΤΑΣΕΙΣ ΕΞΑΡΜΩΣΗΣ PN 16 Atm

| DN | D mm | K mm | Διάμετρος όπων (do) | Αριθμός οπών (η) | M (mm) | L (mm) | L1 (mm) | Βάρος (Kgr) |
|-----|------|------|------------------------|------------------------|-----------|-----------|------------|----------------|
| 200 | 25 | 340 | 12 | 8 | 20 | 190 | 320 | 48 |
| 250 | 25 | 410 | 12 | 12 | 20 | 210 | 340 | 64 |

ΤΕΧΝΙΚΑ ΧΑΡΑΚΤΗΡΙΣΤΙΚΑ ΓΙΑ ΒΑΝΕΣ ΔΙΠΛΗΣ ΕΚΚΕΝΤΡΟΤΗΤΑΣ ΜΕ ΜΕΙΩΤΗΡΑ ΦΛΑΝΤΖΩΤΕΣ ΧΥΤΟΣΙΔΗΡΕΣ

Η βάνα διπλής εκκεντρότητας με διπλή φλάντζα κλάσης πίεσης PN 16 bar το σώμα της να είναι από ανοξείδωτο χάλυβα / χυτός χάλυβας υψηλής θερμοκρασίας μονοκόμματη κατασκευή διπλής μετατόπισης Περιστροφική κίνηση 90° χωρίς φθορά η τριβή μεταλλική σφράγιση Stellite κάθισμα (Stellite 21) Συνεχής στέλεχος, σκληρυμένα ρουλεμάν με προστατευτικό δακτύλιο από γραφίτη προστατευόμενο στέλεχος με εξάτμιση (Προαιρετικό σύμφωνα με API 609) Στεγανοποιημένο σε κενό Firesafe σύμφωνα με το ISO 10497/ API 607 SIL Bidirektional ATEX NACE.

Η βάνα θα είναι κατάλληλη για τοποθέτηση εντός του εδάφους ή εντός φρεατίου βανών, και για το δίκτυο αρδευτικού νερού, ενώ χειρίζονται με χειροκίνητο τροχό. Στην πλήρως ανοικτή θέση θα απελευθερώνει πλήρη διατομή ίση με την ονομαστική τους διάμετρο.

Το σώμα των δικλίδων θα έχει υποχρεωτικά ενδείξεις για την ονομαστική διάμετρο, την ονομαστική πίεση καθώς και σήμα είτε επωνυμία κατασκευαστή.

Το σώμα και το κάλυμμα θα είναι κατασκευασμένα από ελατό χυτοσίδηρο GGG-40. Ο σύρτης θα είναι κατασκευασμένος από χυτοσίδηρο GGG40, και επικαλυμμένος με ελαστικό υψηλής αντοχής σύμφωνα με το ELOT EN 681-1, κατάλληλη και για πόσιμο νερό,

Το βάκτρο θα είναι επίσης κατασκευασμένο από ανοξείδωτο χάλυβα με ελάχιστη περιεκτικότητα σε χρώμιο 11,5%. Το περικόχλιο του βάκτρου θα είναι κατασκευασμένο από κράμα χαλκού υψηλής αντοχής (π.χ. φωσφορούχο ορείχαλκο) ή από ανοξείδωτο χάλυβα. Οι κοχλίες, τα περικόχλια, και οι ροδέλες που θα χρησιμοποιηθούν σε οποιοδήποτε μέρος της δικλίδας θα είναι κατασκευασμένα από ανοξείδωτο χάλυβα με ελάχιστη περιεκτικότητα σε χρώμιο 11,5%. Η σύνδεση σώματος και καλύμματος επιτυγχάνεται με κοχλίες από ανοξείδωτο χάλυβα και σφραγίζονται με ειδικό υλικό, ενώ μεταξύ των φλάντζων του σώματος και του καλύμματος παρεμβάλλεται ελαστικό παρέμβυσμα ποιότητας υλικού, EPDM. Η δικλίδα θα κλείνει όταν το βάκτρο περιστρέφεται δεξιόστροφα. Η στεγανοποίηση του βάκτρου θα επιτυγχάνεται με δακτύλιους O-RING (τουλάχιστον δύο) υψηλής αντοχής σε διάβρωση και κατάλληλους για στεγανότητα σε θερμοκρασίες μέχρι 60ο C. Τόσο τα σώματα όσο και τα καλύμματα των βανών, μετά την χύτευση θα παρουσιάζουν λεία επιφάνεια δίχως λέπια, εξογκώματα, κοιλότητες από άμμο ή οποιοδήποτε άλλο ελάττωμα. Το σώμα των δικλίδων, εσωτερικά και εξωτερικά, θα βάζεται με αντισκωρικό υπόστρωμα, πάχους τουλάχιστον 50 μm, μετά από εκτέλεση αμμοβολής κατηγορίας SA 1/2. Η τελική βαφή θα είναι εσωτερική και εξωτερική με χρώματα εποξεικής βαφής υψηλής αντοχής σε διάβρωση. Εξωτερικά το συνολικό πάχος βαφής θα είναι τουλάχιστον 300μm, και εσωτερικά τουλάχιστον 200μm. Η βαφή θα είναι κατάλληλη για πόσιμο νερό. Όλες οι βάνες θα συνοδεύονται με κατάλληλο χειροτροχό (τιμόνι χειρισμού). Σύνδεση με φλάντζες κατά DIN 2501. Η βαλβίδα αντεπιστροφής θα φέρει σήμανση CE και ο κατασκευαστής θα πρέπει να είναι πιστοποιημένος κατά ISO 9001.

ΤΕΧΝΙΚΑ ΧΑΡΑΚΤΗΡΙΣΤΙΚΑ ΓΙΑ ΦΙΛΤΡΟ ΦΛΑΝΤΖΩΤΟ

Τα φίλτρα να είναι οριζόντια με τα κυρίως μέρη τους από τα οποία αποτελούνται είναι το σώμα, το εσωτερικό στοιχείο και το καπάκι. Το εσωτερικό στοιχείο να μπορεί να εξοπλιστεί με διαφορετική πυκνότητα σίτας (Mesh) ανάλογα με την επιβάρυνση του ακάθαρτου νερού το σώμα του φίλτρου να είναι με φλάντζα μούφα η Victaulic.

Το σώμα θα είναι κατασκευασμένα από ελατό χυτοσίδηρο GGG-40 και επικαλυμμένο με ελαστικό υψηλής αντοχής σύμφωνα με το ELOT EN 681-1, κατάλληλη και για πόσιμο νερό, Το σώμα του φίλτρου , εσωτερικά και εξωτερικά, θα βάζεται με αντισκωρικό υπόστρωμα, πάχους τουλάχιστον 50 μm, μετά από εκτέλεση αμμοβολής κατηγορίας SA 1/2. Η τελική βαφή θα είναι εσωτερική και εξωτερική με χρώματα εποξεικής βαφής υψηλής αντοχής σε διάβρωση. Εξωτερικά το συνολικό πάχος βαφής θα είναι τουλάχιστον 300μm, και εσωτερικά τουλάχιστον 200μm. Η βαφή θα είναι κατάλληλη για πόσιμο νερό

Μεθοδολογία υλοποίησης

Ομάδα Έργου/Σχήμα Διοίκησης της Σύμβασης *[για μικτές συμβάσεις, οι οποίες περιλαμβάνουν και υπηρεσίες για τις οποίες η αναθέτουσα αρχή απαιτεί Ομάδα έργου/ Σχήμα Διοίκησης της σύμβασης]*

Διάρκεια σύμβασης-Χρόνοι παράδοσης *[Αναλυτικό Χρονοδιάγραμμα-Τμηματικές/Συνολική Προθεσμία παράδοσης]*

Υπεργολαβία *[ευθύνη υπεργολάβου-δηλώσεις -συμφωνητικά συνεργασίας-διαδικασία αντικατάστασης-ενδεχόμενοι περιορισμοί για συγκεκριμένα τμήματα της σύμβασης]*

Τόπος υλοποίησης/παράδοσης *[συγκεκριμένη έδρα, Δ/ση παράδοσης]*

Παραδοτέα-Διαδικασία Παραλαβής/Παρακολούθησης *[περιγράφονται οι όροι και οι προϋποθέσεις για την τμηματική -οριστική ποιοτική παραλαβή, προκαθορισμένα σημεία εξέτασης της σύμβασης, εργαστηριακοί έλεγχοι, τυχόν δοκιμαστική λειτουργία, διαδικασία απόρριψης-αντικατάστασης, συνέπειες μη έγκαιρης, μη προσήκουσας παράδοσης-παροχής]*

Εκπαίδευση προσωπικού *[εφόσον προβλέπεται- αναφέρεται επίσης αν αξιολογείται σύμφωνα με το κριτήριο ανάθεσης]*

Εγγυήσεις-Τεχνική Υποστήριξη *[εφόσον προβλέπονται-αναφέρεται επίσης αν αξιολογείται σύμφωνα με το κριτήριο ανάθεσης]*

Προαιρέσεις *[Οι ρήτρες αυτές αναφέρουν το αντικείμενο και τη φύση των ενδεχόμενων προαιρέσεων, καθώς και τους όρους υπό τους οποίους μπορούν να ενεργοποιηθούν (λ.χ. ποσότητα, έκταση και χρονοδιάγραμμα υλοποίησης). Δεν προβλέπουν προαιρέσεις που ενδέχεται να μεταβάλλουν τη συνολική φύση της σύμβασης. Τα δικαιώματα προαίρεσης πρέπει να προσδιορίζονται ρητά, να υπολογίζονται, να τιμολογούνται και να αξιολογούνται στο πλαίσιο της διαγωνιστικής διαδικασίας.]*

Παρατάσεις *[περιγράφεται τυχόν δυνατότητα παράτασης με ή χωρίς αύξηση οικονομικού αντικείμενου]*

Τροποποίηση Σύμβασης *[Αναφέρονται οποιεσδήποτε τροποποιήσεις με τη μορφή σαφών, ακριβών και κατηγορηματικών ρητρών, με τις οποίες δηλώνεται το πεδίο εφαρμογής και η φύση των πιθανών τροποποιήσεων και οι όροι υπό τους οποίους μπορεί να χρησιμοποιηθεί η ρήτρα. Επιπλέον αναφέρεται η διαδικασία έγκρισης. Ρήτρες που είναι ασαφείς, ανακριβείς ή επιτρέπουν στις αναθέτουσες αρχές να εισάγουν τροποποιήσεις κατά βούληση δεν είναι έγκυρες.]*

ΜΕΡΟΣ Β- ΟΙΚΟΝΟΜΙΚΟ ΑΝΤΙΚΕΙΜΕΝΟ ΤΗΣ ΣΥΜΒΑΣΗΣ

Χρηματοδότηση του έργου είναι ενταγμένη στο Τεχνικό Πρόγραμμα της Π.Ε.Λ. έτους 2024 με κωδικό **04.03.23.002**

βλ. πιο πάνω στοιχεία ωριμότητας της σύμβασης]

Εκτιμώμενη αξία σύμβασης σε ευρώ, χωρίς ΦΠΑ: **56.454,61 €.**

Εκτιμώμενη αξία κάθε τμήματος της σύμβασης σε ευρώ, χωρίς ΦΠΑ:*[εφόσον προβλέπεται διαίρεση της σύμβασης σε τμήματα]*

Ανάλυση και Τεκμηρίωση προϋπολογισμού/Συνολική και ανά τμήμα/μονάδα ...*[οι αναθέτουσες αρχές περιλαμβάνουν στον φάκελο της σύμβασης λεπτομερή στοιχεία σχετικά με τον προϋπολογισμό της σύμβασης, προκειμένου η τελευταία να χαρακτηρίζεται από όσο το δυνατόν περισσότερη διαφάνεια. Αναφέρονται τυχόν τιμές αναφοράς, συγκριτικά στοιχεία προηγούμενων συμβάσεων, αν ο προϋπολογισμός αποτελεί ένδειξη της προεκτίμησης του κόστους της σύμβασης και ανώτατο όριο προσφοράς, ή όταν επιτρέπονται, σύμφωνα με την κείμενη νομοθεσία, αρνητικές εκπτώσεις.]*

Τιμές αναφοράς ... *[αναφέρονται τιμές αναφοράς, όπως αυτές προσδιορίζονται από την κείμενη νομοθεσία]*
 Αξία δικαιωμάτων προαίρεσης/παράτασης...
 Φ.Π.Α.- Κρατήσεις-δικαιώματα τρίτων - επιβαρύνσεις....

ΠΑΡΑΡΤΗΜΑ II – Ειδική Συγγραφή Υποχρεώσεων (προσαρμοσμένο από την Αναθέτουσα Αρχή)

Συσχέτιση με Παράρτημα Ι-μέρος Α “Απαιτήσεις-Τεχνικές Προδιαγραφές” . Συμπληρώνεται κατά την κρίση της Α.Α.

Στη συγγραφή υποχρεώσεων πρέπει να περιγράφονται τα προς προμήθεια είδη, τα επίπεδα ποιότητας, τα πρότυπα και οι εισροές μαζί με τα απαιτούμενα αποτελέσματα/υλοποιήσεις. Κατά την κατάρτισή της πρέπει να λαμβάνεται υπόψη οτιδήποτε επηρεάζει άμεσα το κόστος. Μια άρτια καταρτισμένη συγγραφή υποχρεώσεων πρέπει: να περιγράφει με ακρίβεια τις απαιτήσεις να είναι εύκολα κατανοητή από τους προσφέροντες, να περιλαμβάνει σαφώς καθορισμένες, επιτεύξιμες και μετρήσιμες εισροές, εκροές και αποτελέσματα να μην αναφέρεται σε απαιτήσεις που περιορίζουν τον ανταγωνισμό, να παρέχει επαρκώς λεπτομερείς πληροφορίες βάσει των οποίων οι προσφέροντες μπορούν να υποβάλουν ρεαλιστικές προσφορές, να προσδιορίζει τυχόν πρόσθετες απαιτήσεις.

ΠΑΡΑΡΤΗΜΑ III – ΕΕΕΣ (Προσαρμοσμένο από την Αναθέτουσα Αρχή)- [ΥΠΟΧΡΕΩΤΙΚΟ]

Από τις 2-5-2019, οι αναθέτουσες αρχές συντάσσουν το ΕΕΕΣ με τη χρήση της νέας ηλεκτρονικής υπηρεσίας Promitheus ESPDint (<https://espdint.eprocurement.gov.gr/>), που προσφέρει τη δυνατότητα ηλεκτρονικής σύνταξης και διαχείρισης του Ευρωπαϊκού Ενιαίου Εγγράφου Σύμβασης (ΕΕΕΣ). Η σχετική ανακοίνωση είναι διαθέσιμη στη Διαδικτυακή Πύλη του ΕΣΗΔΗΣ «www.promitheus.gov.gr». Το περιεχόμενο του αρχείου, είτε ενσωματώνεται στο κείμενο της διακήρυξης, είτε, ως αρχείο PDF, ηλεκτρονικά υπογεγραμμένο, αναρτάται ξεχωριστά ως αναπόσπαστο μέρος αυτής. Το αρχείο XML αναρτάται για τη διευκόλυνση των οικονομικών φορέων προκειμένου να συντάξουν μέσω της υπηρεσίας eΕΕΕΣ τη σχετική απάντησή τους].

ΠΑΡΑΡΤΗΜΑ IV – Άλλες Δηλώσεις (Προσαρμοσμένο από την Αναθέτουσα Αρχή) [ΠΡΟΑΙΡΕΤΙΚΟ]

ΠΑΡΑΡΤΗΜΑ V – Υπόδειγμα Τεχνικής Προσφοράς (Προσαρμοσμένο από την Αναθέτουσα Αρχή) [ΠΡΟΑΙΡΕΤΙΚΟ]

ΠΑΡΑΡΤΗΜΑ VI – Άλλο Περιγραφικό Έγγραφο - Υπόδειγμα (Προσαρμοσμένο από την Αναθέτουσα Αρχή) [ΠΡΟΑΙΡΕΤΙΚΟ]

Π.χ. υπόδειγμα βιογραφικού μελών ομάδας που θα εκτελέσει τη σύμβαση, σε περίπτωση μικτής σύμβασης που περιλαμβάνει και υπηρεσίες]

ΠΑΡΑΡΤΗΜΑ VII – Υπόδειγμα Οικονομικής Προσφοράς (Προσαρμοσμένο από την Αναθέτουσα Αρχή) [ΠΡΟΑΙΡΕΤΙΚΟ]

ΠΑΡΑΡΤΗΜΑ VIII – Υποδείγματα Εγγυητικών Επιστολών (Προσαρμοσμένο από την Αναθέτουσα Αρχή) *[ΠΡΟΑΙΡΕΤΙΚΟ]*

ΠΑΡΑΡΤΗΜΑ ΙΧ – Πίνακας αντιστοίχισης λόγων αποκλεισμού-κριτηρίων ποιοτικής επιλογής και αποδεικτικών μέσων (Προσαρμοσμένο από την Αναθέτουσα Αρχή) *[ΠΡΟΑΙΡΕΤΙΚΟ]*

ΠΑΡΑΡΤΗΜΑ Χ – Ενημέρωση φυσικών προσώπων για την επεξεργασία προσωπικών δεδομένων (Προσαρμοσμένο από την Αναθέτουσα Αρχή) *[ΠΡΟΑΙΡΕΤΙΚΟ]*

ΠΑΡΑΡΤΗΜΑ ΧΙ – Σχέδιο Σύμβασης (Προσαρμοσμένο από την Αναθέτουσα Αρχή) *[ΠΡΟΑΙΡΕΤΙΚΟ]*

ΠΑΡΑΡΤΗΜΑ ΧΙΙ – Υπόδειγμα περιεχομένου Υ.Δ. περί μη ρωσικής εμπλοκής

Το περιεχόμενο της Υ.Δ. περί της μη συνδρομής των καταστάσεων ρωσικής εμπλοκής, που περιγράφονται στην παρ. 2.2.3..5.α της παρούσας, είναι το ακόλουθο:

«Δηλώνω υπεύθυνα ότι δεν υπάρχει ρωσική συμμετοχή στον οικονομικό φορέα που εκπροσωπώ και συμμετέχει στη διαδικασία ανάθεσης της παρούσας σύμβασης, σύμφωνα με τους περιορισμούς που περιλαμβάνονται στο άρθρο 5α του κανονισμού του Συμβουλίου (ΕΕ) αριθ. 833/2014 της 31ης Ιουλίου 2014 σχετικά με περιοριστικά μέτρα λόγω των ενεργειών της Ρωσίας που αποσταθεροποιούν την κατάσταση στην Ουκρανία, όπως τροποποιήθηκε από τον με αριθ. 2022/576 Κανονισμό του Συμβουλίου (ΕΕ) της 8ης Απριλίου 2022.

Συγκεκριμένα δηλώνω ότι:

(α) ο οικονομικός φορέας που εκπροσωπώ (και κανένας από τους οικονομικούς φορείς που εκπροσωπούν μέλη της ένωσης μας), [εφόσον πρόκειται για ένωση οικονομικών φορέων] δεν είναι Ρώσος υπήκοος, ούτε φυσικό ή νομικό πρόσωπο, οντότητα ή φορέας εγκατεστημένος στη Ρωσία·

(β) ο οικονομικός φορέας που εκπροσωπώ (και κανένας από τους οικονομικούς φορείς που εκπροσωπούν μέλη της ένωσης μας, [εφόσον πρόκειται για ένωση οικονομικών φορέων] δεν είναι νομικό πρόσωπο, οντότητα ή φορέας του οποίου τα δικαιώματα ιδιοκτησίας κατέχει άμεσα ή έμμεσα σε ποσοστό άνω του πενήντα τοις εκατό (50%) οντότητα αναφερόμενη στο στοιχείο α) της παρούσας παραγράφου ·

(γ) τόσο ο υπεύθυνα δηλώνων, όσο και ο οικονομικός φορέας που εκπροσωπώ δεν είμαστε φυσικό ή νομικό πρόσωπο, οντότητα ή όργανο που ενεργεί εξ ονόματος ή κατ' εντολή οντότητας που αναφέρεται στα σημεία (α) ή (β) παραπάνω,

(δ) δεν υπάρχει συμμετοχή φορέων και οντοτήτων που απαριθμούνται στα ανωτέρω σημεία α) έως γ), άνω του 10 % της αξίας της σύμβασης των υπερβολάβων, προμηθευτών ή φορέων στις ικανότητες των οποίων να στηρίζεται ο οικονομικός φορέας τον οποίον εκπροσωπώ.»

ΠΑΡΑΡΤΗΜΑ VII – Υπόδειγμα Οικονομικής Προσφοράς (Προσαρμοσμένο από την Αναθέτουσα Αρχή)
[ΠΡΟΑΙΡΕΤΙΚΟ]

ΠΑΡΑΡΤΗΜΑ VII – Υπόδειγμα Οικονομικής Προσφοράς

ΟΙΚΟΝΟΜΙΚΗ ΠΡΟΣΦΟΡΑ

Του φυσικού ή νομικού προσώπου,

με ΑΦΜ.....

με έδρα Οδός αριθμός

Τ.Κ. Τηλ. Email:

| A/A | ΕΙΔΟΣ | ΠΕΡΙΓΡΑΦΗ | ΔΙΑΤΟΜΗ | Atm | ΠΟΣΟΤΗΤΑ | ΜΟΝΑΔΑ ΜΕΤΡΗΣΗΣ | ΤΙΜΗ ΜΟΝΑΔΟΣ | ΦΠΑ (24%) | ΤΕΛΙΚΗ ΤΙΜΗ | ΣΥΝΟΛΙΚΟ ΚΟΣΤΟΣ ΥΛΙΚΟΥ |
|----------------------|----------------------|-----------|---------|-----|----------|-----------------|--------------|-----------|-------------|------------------------|
| ΟΙΚΟΝΟΜΙΚΗ ΠΡΟΣΦΟΡΑ | | | | | | | | | | |
| ΟΜΑΔΑ 1 : ΣΩΛΗΝΕΣ | | | | | | | | | | |
| | ΣΩΛΗΝΕΣ PVC | Φ 280 | 280 mm | 16 | 18 | m | | | | |
| | ΣΩΛΗΝΕΣ PVC | Φ 200 | 220 mm | 16 | 18 | m | | | | |
| | ΣΩΛΗΝΕΣ PVC | Φ 160 | 160 mm | 16 | 18 | m | | | | |
| | ΣΩΛΗΝΕΣ PVC | Φ 140 | 140 mm | 16 | 18 | m | | | | |
| | ΣΩΛΗΝΕΣ PVC | Φ 110 | 110 mm | 16 | 18 | m | | | | |
| | ΣΩΛΗΝΕΣ PVC | Φ 90 | 90 mm | 16 | 18 | m | | | | |
| | ΣΩΛΗΝΑ PE 3ης ΓΕΝΙΑΣ | Φ 280 | 280 mm | 16 | 24 | m | | | | |
| | ΣΩΛΗΝΑ PE 3ης ΓΕΝΙΑΣ | Φ 225 | 225 mm | 16 | 12 | m | | | | |
| | ΣΩΛΗΝΑ PE 3ης ΓΕΝΙΑΣ | Φ 200 | 200 mm | 16 | 24 | m | | | | |

| | | | | | | | | | | |
|--|-------------------------|-------|--------|----|-----|---|--|--------------------|--|--|
| | ΣΩΛΗΝΑ ΡΕ 3ης ΓΕΝΙΑΣ | Φ 160 | 160 mm | 16 | 24 | m | | | | |
| | ΣΩΛΗΝΑ ΡΕ 3ης ΓΕΝΙΑΣ | Φ 140 | 140 mm | 16 | 30 | m | | | | |
| | ΣΩΛΗΝΑ ΡΕ 3ης ΓΕΝΙΑΣ | Φ 110 | 110 mm | 16 | 30 | m | | | | |
| | ΣΩΛΗΝΑ ΡΕ 3ης ΓΕΝΙΑΣ | Φ 90 | 90 mm | 16 | 30 | m | | | | |
| | ΛΑΣΤΙΧΟ | Φ 110 | 110 mm | 16 | 400 | m | | | | |
| | ΛΑΣΤΙΧΟ | Φ 90 | 90 mm | 16 | 200 | m | | | | |
| | ΛΑΣΤΙΧΟ | Φ 75 | 75 mm | 16 | 200 | m | | | | |
| | | | | | | | | ΣΥΝΟΛΟ ΟΜΑΔΑΣ 1 | | |
| | | | | | | | | | | |
| | | | | | | | | | | |

| | | | | | | | | | | |
|-----------------------------------|------------------------------|------------------------------------|-----|----|----|-----|--|--|--|--|
| ΟΜΑΔΑ 2 : ΕΙΔΙΚΑ ΤΕΜΑΧΙΑ | | | | | | | | | | |
| | ΖΙΜΠΟ ΜΑΚΡΥΛΑΙΜΟ ΜΑΥΡΟ | ΓΙΑ ΣΩΛΗΝΑ ΔΙΑΤΟΜΗΣ Φ 355 mm | 355 | 16 | 2 | TEM | | | | |
| | ΖΙΜΠΟ ΜΑΚΡΥΛΑΙΜΟ ΜΑΥΡΟ | ΓΙΑ ΣΩΛΗΝΑ ΔΙΑΤΟΜΗΣ Φ 280 mm | 280 | 16 | 6 | TEM | | | | |
| | ΖΙΜΠΟ ΜΑΚΡΥΛΑΙΜΟ ΜΑΥΡΟ | ΓΙΑ ΣΩΛΗΝΑ ΔΙΑΤΟΜΗΣ Φ 225 mm | 225 | 16 | 8 | TEM | | | | |
| | ΖΙΜΠΟ ΜΑΚΡΥΛΑΙΜΟ ΜΑΥΡΟ | ΓΙΑ ΣΩΛΗΝΑ ΔΙΑΤΟΜΗΣ Φ 200 mm | 200 | 16 | 4 | TEM | | | | |
| | ΖΙΜΠΟ ΜΑΚΡΥΛΑΙΜΟ ΜΑΥΡΟ | ΓΙΑ ΣΩΛΗΝΑ ΔΙΑΤΟΜΗΣ Φ 160 mm | 160 | 16 | 18 | TEM | | | | |
| | ΖΙΜΠΟ ΜΑΚΡΥΛΑΙΜΟ ΜΑΥΡΟ | ΓΙΑ ΣΩΛΗΝΑ ΔΙΑΤΟΜΗΣ Φ 140 mm | 140 | 16 | 24 | TEM | | | | |
| | ΖΙΜΠΟ ΜΑΚΡΥΛΑΙΜΟ ΜΑΥΡΟ | ΓΙΑ ΣΩΛΗΝΑ ΔΙΑΤΟΜΗΣ Φ 110 mm | 110 | 16 | 24 | TEM | | | | |
| | ΖΙΜΠΟ ΜΑΚΡΥΛΑΙΜΟ ΜΑΥΡΟ | ΓΙΑ ΣΩΛΗΝΑ ΔΙΑΤΟΜΗΣ Φ 90 mm | 90 | 16 | 24 | TEM | | | | |

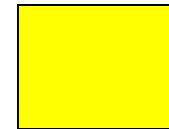
| | | | | | | | | | | |
|--|-----------------------------|---|-----------------------------|----|---|-----|--|--|--|--|
| | ΖΙΜΠΟ ΑΓΚΥΡΩΣΕΩΣ | ΓΙΑ ΣΩΛΗΝΑ ΔΙΑΤΟΜΗΣ Φ 110 mm | 110 | 16 | 6 | TEM | | | | |
| | ΖΙΜΠΟ ΑΓΚΥΡΩΣΕΩΣ | ΓΙΑ ΣΩΛΗΝΑ ΔΙΑΤΟΜΗΣ Φ 90 mm | 90 | 16 | 6 | TEM | | | | |
| | ΖΙΜΠΟ ΑΓΚΥΡΩΣΕΩΣ | ΓΙΑ ΣΩΛΗΝΑ ΔΙΑΤΟΜΗΣ Φ 75 mm | 75 | 16 | 6 | TEM | | | | |
| | ΖΙΜΠΟ ΑΓΚΥΡΩΣΕΩΣ | ΓΙΑ ΣΩΛΗΝΑ ΔΙΑΤΟΜΗΣ Φ 63 mm | 63 | 16 | 6 | TEM | | | | |
| | | | | | | | | | | |
| | ΥΔΡΑΥΛΙΚΕΣ ΣΕΛΛΕΣ ΕΠΙΣΚΕΥΗΣ | ΥΔΡΑΥΛΙΚΕΣ ΣΕΛΛΕΣ ΕΠΙΣΚΕΥΗΣ (ΕΛΒΕΤΙΚΑ) Φ 280 40CM | 170*285*400 | 16 | 4 | TEM | | | | |
| | ΥΔΡΑΥΛΙΚΕΣ ΣΕΛΛΕΣ ΕΠΙΣΚΕΥΗΣ | ΥΔΡΑΥΛΙΚΕΣ ΣΕΛΛΕΣ ΕΠΙΣΚΕΥΗΣ (ΕΛΒΕΤΙΚΑ) Φ 280 30CM | 170*285*300 | 16 | 4 | TEM | | | | |
| | ΥΔΡΑΥΛΙΚΕΣ ΣΕΛΛΕΣ ΕΠΙΣΚΕΥΗΣ | ΥΔΡΑΥΛΙΚΕΣ ΣΕΛΛΕΣ ΕΠΙΣΚΕΥΗΣ (ΕΛΒΕΤΙΚΑ) Φ160 | ΕΞΩΤΕΡΙΚΟ ΕΥΡΟΣ 155-165*300 | 16 | 4 | TEM | | | | |
| | ΥΔΡΑΥΛΙΚΕΣ ΣΕΛΛΕΣ ΕΠΙΣΚΕΥΗΣ | ΥΔΡΑΥΛΙΚΕΣ ΣΕΛΛΕΣ ΕΠΙΣΚΕΥΗΣ (ΕΛΒΕΤΙΚΑ) Φ160 | ΕΞΩΤΕΡΙΚΟ ΕΥΡΟΣ 155-165*200 | 16 | 4 | TEM | | | | |
| | ΥΔΡΑΥΛΙΚΕΣ ΣΕΛΛΕΣ ΕΠΙΣΚΕΥΗΣ | ΥΔΡΑΥΛΙΚΕΣ ΣΕΛΛΕΣ ΕΠΙΣΚΕΥΗΣ (ΕΛΒΕΤΙΚΑ) Φ140 | ΕΞΩΤΕΡΙΚΟ ΕΥΡΟΣ 135-145*200 | 16 | 4 | TEM | | | | |

| | | | | | | | | | | |
|--|--|---|-----------------------------------|----|---|-----|--|--|--|--|
| | ΥΔΡΑΥΛΙΚΕΣ ΣΕΛΛΕΣ ΕΠΙΣΚΕΥΗΣ | ΥΔΡΑΥΛΙΚΕΣ ΣΕΛΛΕΣ ΕΠΙΣΚΕΥΗΣ (ΕΛΒΕΤΙΚΑ) Φ140 | ΕΞΩΤΕΡΙΚΟ ΕΥΡΟΣ 135-145*300 | 16 | 4 | TEM | | | | |
| | ΥΔΡΑΥΛΙΚΕΣ ΣΕΛΛΕΣ ΕΠΙΣΚΕΥΗΣ | ΥΔΡΑΥΛΙΚΕΣ ΣΕΛΛΕΣ ΕΠΙΣΚΕΥΗΣ (ΕΛΒΕΤΙΚΑ) Φ110 | ΕΞΩΤΕΡΙΚΟ ΕΥΡΟΣ 108-118*200 | 16 | 6 | TEM | | | | |
| | ΥΔΡΑΥΛΙΚΕΣ ΣΕΛΛΕΣ ΕΠΙΣΚΕΥΗΣ | ΥΔΡΑΥΛΙΚΕΣ ΣΕΛΛΕΣ ΕΠΙΣΚΕΥΗΣ (ΕΛΒΕΤΙΚΑ) Φ110 | ΕΞΩΤΕΡΙΚΟ ΕΥΡΟΣ 108-128*300 | 16 | 6 | TEM | | | | |
| | ΥΔΡΑΥΛΙΚΕΣ ΣΕΛΛΕΣ ΕΠΙΣΚΕΥΗΣ | ΥΔΡΑΥΛΙΚΕΣ ΣΕΛΛΕΣ ΕΠΙΣΚΕΥΗΣ (ΕΛΒΕΤΙΚΑ) Φ90 | ΕΞΩΤΕΡΙΚΟ ΕΥΡΟΣ *200 | 16 | 6 | TEM | | | | |
| | ΥΔΡΑΥΛΙΚΕΣ ΣΕΛΛΕΣ ΕΠΙΣΚΕΥΗΣ | ΥΔΡΑΥΛΙΚΕΣ ΣΕΛΛΕΣ ΕΠΙΣΚΕΥΗΣ (ΕΛΒΕΤΙΚΑ) Φ90 | ΕΞΩΤΕΡΙΚΟ ΕΥΡΟΣ *300 | 16 | 6 | TEM | | | | |
| | ΕΞΑΡΜΩΣΕΙΣ | DN 200 | | 16 | 2 | TEM | | | | |
| | | DN 250 | | 16 | 2 | TEM | | | | |
| | ΒΑΝΕΣ ΔΙΚΤΥΟΥ ΕΛΑΣΤΙΚΗΣ ΕΜΦΡΑΞΗΣ | | DN 200 | 16 | 2 | TEM | | | | |
| | ΕΥΡΩΠΑΙΚΟΥ ΤΥΠΟΥ | | DN 150 | 16 | 4 | TEM | | | | |
| | | | DN 100 | 16 | 4 | TEM | | | | |
| | | | DN 80 | 16 | 4 | TEM | | | | |
| | | | DN 50 | 16 | 8 | TEM | | | | |

| | | | | | | | | | | |
|--|--|------------------|--------|----|----|-----|--|--|--|--|
| | | | | | | | | | | |
| | ΜΕ ΜΕΙΩΤΗΡΑ | | DN 400 | 16 | 2 | TEM | | | | |
| | ΕΥΡΩΠΑΙΚΟΥ ΤΥΠΟΥ | | DN 250 | 16 | 1 | TEM | | | | |
| | ΒΑΛΒΙΔΑ ΕΞΑΕΡΙΣΜΟΥ | | DN 50 | 16 | 2 | TEM | | | | |
| | ΔΙΠΛΗΣ ΕΝΕΡΓΕΙΑΣ | | DN 80 | 16 | 2 | TEM | | | | |
| | ΕΥΡΩΠΑΙΚΟΥ ΤΥΠΟΥ | | DN 100 | 16 | 4 | TEM | | | | |
| | ΑΝΤΙΠΛΗΓΜΑΤΙΚΗ ΒΑΛΒΙΔΑ CLA-VAL NGE | | DN 100 | 16 | 2 | TEM | | | | |
| | | | DN 80 | 16 | 2 | TEM | | | | |
| | ΜΕΙΩΤΗΣ ΠΙΕΣΗΣ CLA-VAL NGE | | DN 100 | 16 | 2 | TEM | | | | |
| | | | DN 80 | 16 | 2 | TEM | | | | |
| | ΦΙΛΤΡΟ ΦΛΑΝΤΖΩΤΟ | | DN 100 | 16 | 4 | TEM | | | | |
| | | | DN 80 | 16 | 5 | TEM | | | | |
| | | | DN 50 | 16 | 5 | TEM | | | | |
| | | ΣΩΛΗΝΑ ΓΑΛΒΑΝΙΖΕ | 3 INCH | 16 | 34 | m | | | | |

| | | | | | | | | |
|--|-----------------------------|----------|----|----|-----|--|-----------------------|--|
| | ΣΩΛΗΝΑ ΓΑΛΒΑΝΙΖΕ | 2,5 INCH | 16 | 24 | m | | | |
| | ΦΛΑΝΤΖΕΣ ΤΟΡΝΟΥ 3 INCH | | 16 | 24 | TEM | | | |
| | ΦΛΑΝΤΖΕΣ ΤΟΡΝΟΥ 2,5 INCH | | 16 | 6 | TEM | | | |
| | | | | | | | ΣΥΝΟΛΟ ΟΜΑΔΑΣ 2 | |

ΓΕΝΙΚΟ
ΣΥΝΟΛΟ
(με ΦΠΑ)



αφού έλαβα γνώση της διακήρυξης για την ανάθεση της προμήθειας με τίτλο «ΠΡΟΜΗΘΕΙΑ ΥΛΙΚΩΝ ΤΟΕΒ ΜΕΡΑΜΒΕΛΛΟΥ», υποβάλλω την παρούσα προσφορά, δηλώνω ότι αποδέχομαι πλήρως και χωρίς επιφύλαξη όλους τους όρους της τρέχουσας διακήρυξης και προσφέρω τις παρακάτω τιμές:

Ο Χρόνος Ισχύος της Προσφοράς είναι δέκα (10) μήνες από την επόμενη της καταληκτικής ημερομηνίας υποβολής προσφορών.
(Ημερομηνία)

Ο Προσφέρων
(Ονοματεπώνυμο-Υπογραφή-Σφραγίδα)

ΠΑΡΑΡΤΗΜΑ VIII – Υποδείγματα Εγγυητικών Επιστολών (Προσαρμοσμένο από την Αναθέτουσα Αρχή) [ΠΡΟΑΙΡΕΤΙΚΟ]

ΠΑΡΑΡΤΗΜΑ ΙΧ – Πίνακας αντιστοίχισης λόγων αποκλεισμού-κριτηρίων ποιοτικής επιλογής και αποδεικτικών μέσων (Προσαρμοσμένο από την Αναθέτουσα Αρχή) [ΠΡΟΑΙΡΕΤΙΚΟ]

ΠΑΡΑΡΤΗΜΑ Χ – Ενημέρωση φυσικών προσώπων για την επεξεργασία προσωπικών δεδομένων (Προσαρμοσμένο από την Αναθέτουσα Αρχή) [ΠΡΟΑΙΡΕΤΙΚΟ]

ΠΑΡΑΡΤΗΜΑ ΧΙ – Σχέδιο Σύμβασης (Προσαρμοσμένο από την Αναθέτουσα Αρχή)- [ΠΡΟΑΙΡΕΤΙΚΟ]
